



**ΕΡΓΟ: ΕΚΤΕΛΕΣΗ ΕΡΓΑΣΙΩΝ ΓΙΑ ΤΗΝ  
ΑΝΤΙΜΕΤΩΠΙΣΗ ΤΗΣ  
ΛΕΙΨΥΔΡΙΑΣ -  
ΑΝΤΙΚΑΤΑΣΤΑΣΗ  
ΕΞΩΤΕΡΙΚΟΥ ΔΙΚΤΥΟΥ  
ΥΔΡΕΥΣΗΣ Δ.Ε.  
ΠΙΚΡΟΛΙΜΝΗΣ**

ΥΠΕΣ: ΣΑΕ 055 σε βάρος των  
πιστώσεων του έργου:  
2001ΣΕ05500002

**ΧΡΗΜΑΤΟΔΟΤΗΣΗ:**

«Επιχορήγηση των ΟΤΑ για  
εκτέλεση εργασιών από τους  
ΟΤΑ της χώρας για την  
αντιμετώπιση του φαινομένου  
της λειψυδρίας – ΚΩΔΙΚΟΣ  
ΔΕΥΑΚ: 11.02.01.04

**ΔΗΜΟΤΙΚΗ ΕΠΙΧΕΙΡΗΣΗ ΥΔΡΕΥΣΗΣ  
ΑΠΟΧΕΤΕΥΣΗΣ ΚΙΛΚΙΣ (ΔΕΥΑ ΚΙΛΚΙΣ)  
ΑΡ. ΜΕΛΕΤΗΣ: 21/2019**

**ΠΡΟΫΠΟΛΟΓΙΣΜΟΣ: 59.985,64 € (πλέον ΦΠΑ 24%)**

# ΤΕΧΝΙΚΕΣ ΠΡΟΔΙΑΓΡΑΦΕΣ

## Πρόλογος

Οι Τεχνικές Προδιαγραφές αυτού του τεύχους αφορούν στην εκτέλεση έργων πολιτικού μηχανικού για την κατασκευή του έργου **“ΕΚΤΕΛΕΣΗ ΕΡΓΑΣΙΩΝ ΓΙΑ ΤΗΝ ΑΝΤΙΜΕΤΩΠΙΣΗ ΤΗΣ ΛΕΙΨΥΔΡΙΑΣ - ΑΝΤΙΚΑΤΑΣΤΑΣΗ ΕΞΩΤΕΡΙΚΟΥ ΔΙΚΤΥΟΥ ΥΔΡΕΥΣΗΣ Δ.Ε. ΠΙΚΡΟΛΙΜΝΗΣ”**.

Στις προδιαγραφές αυτές δίδονται οι τρόποι εκτέλεσης των εργασιών και χρησιμοποίησης των υλικών καθώς και η απαιτούμενη ποιότητα υλικών και εργασιών.

Για όσες εργασίες δεν δίδονται ειδικές προδιαγραφές στο τεύχος αυτό, ισχύουν όσα αναφέρονται στο τιμολόγιο, στα σχέδια της μελέτης και σε άλλες γνωστές προδιαγραφές των Δημοσίων Υπηρεσιών.

Στη σειρά προτάσσονται όσες προδιαγραφές αφορούν άμεσα στην εκτέλεση των έργων της μελέτης, κυρίως για υδραυλικά έργα.

Ειδικά για τα σκυροδέματα, τον σιδηρένιο οπλισμό και τους ξυλότυπους έχουν εφαρμογή οι ακόλουθες βασικές διατάξεις:

- Κανονισμός Τεχνολογίας Σκυροδέματος (Κ.Τ.Σ. - 97). Ισχύει από 17-10-1997. (Απόφαση Δ14/19164/28.3/17.4.1997 - Φ.Ε.Κ. 315 Β') και η τροποποίηση του (Φ. Ε. Κ. 537/8/1-5-2002) και τροποποίηση 2008, καθώς και το συνοδευτικό του πρότυπο.
- Ο Ελληνικός Κανονισμός για Μελέτη και Κατασκευή Έργων από Οπλισμένο Σκυρόδεμα που έχει εγκριθεί με την απόφαση του Υπουργού Π.Ε.Χ.Ω.Δ.Ε. αριθ. Δ17α/116/4/ΦΝ429 της 18/10/2000 (Φ.Ε.Κ. 1329 Β' 6/11/2000). Ο Κανονισμός αυτός (Ε.Κ.Ω.Σ. - 2000) εφαρμόζεται όπως ισχύει σήμερα, με τις τροποποιήσεις 2001, 2004 και 2007.
- Ο Ελληνικός Αντισεισμικός Κανονισμός (Ε.Α.Κ. - 2000) όπως τροποποιήθηκε (Φ.Ε.Κ. Β' 1154/12-8-2003).
- Ο Κανονισμός Τεχνολογίας χαλύβων οπλισμού σκυροδέματος του 2008.

Άσχετα αν κάποια εργασία αναφέρεται ή όχι στο τεύχος αυτό, ο ανάδοχος εργολάβος οφείλει να την εκτελέσει τόσο ως προς την ποιότητα των υλικών της όσο και ως προς την σύνθεσή της σαν ενιαίο σύνολο, με όλους τους κανόνες της τεχνικής και της επιστήμης χωρίς να επικαλεσθεί τυχόν έλλειψη στοιχείων και οδηγιών.

Γενικά για τις τιμές εφαρμογής αναγράφονται τα ακόλουθα:

α) Κάθε επιμέτρηση και πληρωμή περιλαμβάνει πλήρη εκτέλεση με τα απαιτούμενα υλικά όπως αναγράφεται στο αντίστοιχο άρθρο του τιμολογίου και στις προδιαγραφές αυτές, για κάθε θέση που εκτελούνται τα έργα.

β) Τα πετρώδη και παρεμφερή υλικά που απαιτούνται, δηλαδή συγκεκριμένα, τα σκύρα, οι χάλικες, η άμμος κ.λ.π. θα ληφθούν από τις θέσεις που θα υποδειχθούν από τον Εργοδότη ή από οποιαδήποτε θέση που θα εγκριθεί από την Υπηρεσία Διοίκησης Έργου. Όλες οι μεταφορές των υλικών βαρύνουν τον Εργολάβο, εκτός εκείνων που ρητά αναγράφονται στο αντίστοιχο άρθρο του τιμολογίου και αναφέρονται στις επόμενες προδιαγραφές.

# **1 ΕΚΣΚΑΦΕΣ ΤΑΦΡΩΝ ΚΑΙ ΔΙΩΡΥΓΩΝ**

ΕΛΟΤ ΤΠ 1501-08-01-01-00:2009

## **1 Αντικείμενο**

Οι εργασίες που προδιαγράφονται στην παρούσα Προδιαγραφή αφορούν στους όρους εκτέλεσης των εκσκαφών οι οποίες απαιτούνται για την κατασκευή τάφρων και διωρύγων καθώς και για την διαπλάτυνση τάφρων αποχέτευσης - αποστράγγισης.

## **2 Τυποποιητικές παραπομπές**

Η παρούσα Προδιαγραφή ενσωματώνει, μέσω παραπομπών, προβλέψεις άλλων δημοσιεύσεων, χρονολογημένων ή μη. Οι παραπομπές αυτές αναφέρονται στα αντίστοιχα σημεία του κειμένου και κατάλογος των δημοσιεύσεων αυτών παρουσιάζεται στη συνέχεια. Προκειμένου περί παραπομπών σε χρονολογημένες δημοσιεύσεις, τυχόν μεταγενέστερες τροποποιήσεις ή αναθεωρήσεις αυτών θα έχουν εφαρμογή στο παρόν όταν θα ενσωματωθούν σε αυτό, με τροποποίηση ή αναθεώρησή του. Όσον αφορά τις παραπομπές σε μη χρονολογημένες δημοσιεύσεις ισχύει η τελευταία έκδοσή τους.

ΕΛΟΤ ΤΠ 1501-02-01-02-00 Top soil removal -- Αφαίρεση επιφανειακού στρώματος εδαφικού υλικού.

ΕΛΟΤ ΤΠ 1501-02-08-00-00 Requirements in case utilities are encountered during excavation- Αντιμετώπιση δικτύων ΟΚΩ κατά τις εκσκαφές.

ΕΛΟΤ ΤΠ 1501-02-02-01-00 General excavations -- Road and hydraulic works

Γενικές εκσκαφές οδοποιίας και υδραυλικών έργων.

ΕΛΟΤ ΤΠ 1501-02-05-00-00 Surplus excavation materials and dump sites management – Διαχείριση προϊόντων εκσκαφών - αξιοποίηση αποθεσιοθαλάμων.

ΕΛΟΤ ΤΠ 1501-08-10-01-00 Work-site water pumping -- Εργοταξιακές αντλήσεις υδάτων

ΕΛΟΤ ΤΠ 1501-08-10-02-00 Wastewater and sludge pumping -- Αντλήσεις Βορβόρου - Λυμάτων.

ΕΛΟΤ ΤΠ 1501-08-10-03-00 Dewatering with well points -- Αντλήσεις υποβιβασμού υδροφόρου ορίζοντα με well points.

## **3 Όροι και ορισμοί**

Για τους σκοπούς του παρόντος προτύπου εφαρμόζονται οι ακόλουθοι όροι και ορισμοί:

### **3.1 Χαρακτηρισμός εκσκαφών**

#### **3.1.1 Ως προς τον τρόπο εκσκαφής:**

Τα προς εκσκαφή εδάφη σύμφωνα και με την ΕΛΟΤ ΤΠ 1501-02-02-01-00 διακρίνονται γενικά στις πιο κάτω κατηγορίες:

### **«Χαλαρά εδάφη»**

«Γαιώδη - ημιβραχώδη εδάφη» κατά την εκσκαφή των οποίων δεν απαιτείται η χρήση

κρουστικού εξοπλισμού (αερόσφυρες ή υδραυλικές σφύρες) ή εκρηκτικών.

«Βραχώδη εδάφη» κατά την εκσκαφή των οποίων απαιτείται η χρήση κρουστικού εξοπλισμού ή/και εκρηκτικών.

Οπότε με βάση τα ανωτέρω οι εκσκαφές, ως προς την σύσταση του εδάφους, διακρίνονται σε:

- εκσκαφές σε Χαλαρά εδάφη
- εκσκαφές γαιώδεις - ημιβραχώδεις
- εκσκαφές βραχώδεις με δυνατότητα χρήσης εκρηκτικών υλών και
- εκσκαφές βραχώδεις χωρίς δυνατότητα χρήσης εκρηκτικών

#### **3.1.2 Ως προς την διαχείριση των προϊόντων**

Οι τρεις ως άνω κατηγορίες εκσκαφών διακρίνονται και ως προς την διαχείριση των προϊόντων εκσκαφών:

- με την φόρτωση των προϊόντων εκσκαφής επί αυτοκινήτου προς μεταφορά στον χώρο απόθεσης ή απόρριψης.
- με την πλευρική απόθεση των προϊόντων εκσκαφών (χωρίς φόρτωση).

## **4 Απαιτήσεις**

Όλα τα ακατάλληλα υλικά που θα προκύψουν από τον καθαρισμό, την εκρίζωση, την κοπή δένδρων, κορμών κ.λπ. και από την κατεδάφιση κτιρίων, ερειπίων, φρακτών και παλαιών οδοστρωμάτων, θα απομακρύνονται από την περιοχή του έργου σύμφωνα με τα όσα ορίζονται στην αντίστοιχη περιβαλλοντική μελέτη, στις σχετικές προδιαγραφές και στα λοιπά συμβατικά τεύχη.

Πριν την έναρξη των εργασιών θα λαμβάνονται όλες οι απαιτούμενες άδειες από τις αρμόδιες Αρχές.

Μετά την εκχέρσωση - εκρίζωση και αφαίρεση του επιφανειακού στρώματος της φυτικής γης της ζώνης κατάληψης του έργου θα επακολουθήσουν οι κυρίως εκσκαφές. Οι εκσκαφές θα γίνουν με κατάλληλα μέσα της επιλογής του Αναδόχου, κατά τρόπο ώστε οι τελικές διαστάσεις μετά την μόρφωσή τους να ανταποκρίνονται στις εγκεκριμένες γραμμές της διατομής.

Τα προϊόντα της απομάκρυνσης του επιφανειακού στρώματος φυτικής γης θα μεταφερθούν εκτός της ζώνης κατάληψης έργων και θα αποτεθούν για περαιτέρω διάθεση. Απαγορεύεται η χρησιμοποίησή τους για την κατασκευή αναχωμάτων ή επιχωμάτων.

Όταν απαιτείται η εκτέλεση εκσκαφών σε βραχώδες έδαφος, για τις οποίες επιβάλλεται η χρήση εκρηκτικών, θα εξασφαλιστούν όλα τα μέτρα ασφάλειας και οι απαραίτητες άδειες όπως ορίζεται στις σχετικές διατάξεις (βλέπε και ΕΛΟΤ ΤΠ 1501-02-02-01-00).

Εάν οι ανατινάξεις είναι δυνατό να προκαλέσουν ζημιές στο βράχο ή σε υφιστάμενες κατασκευές, να διαταράξουν υφιστάμενες κατασκευές, να δημιουργήσουν υπερεκσκαφές ή να επηρεάσουν την ευστάθεια του εδάφους, η Υπηρεσία μπορεί να δώσει εντολή στον Ανάδοχο να τροποποιήσει τις προτάσεις του.

Γενικά θα λαμβάνονται μέτρα ώστε να μην προκληθούν βλάβες σε παρακείμενες κατασκευές.

Δεν επιτρέπεται να εκτελούνται επί πλέον εκσκαφές, ιδιαίτερα σε θέσεις όπου προβλέπεται επένδυση επιφανειών με σκυρόδεμα. Υπερεκσκαφές, που πραγματοποιούνται χωρίς να έχει δοθεί σχετική εντολή ή έγκριση της Υπηρεσίας, θα πληρούνται με σκυρόδεμα ή με οποιονδήποτε άλλον τρόπο ορίσει η Υπηρεσία, που θα εκδώσει και την σχετική με το θέμα αυτό εντολή.

Σε κάθε περίπτωση θα αποφευχθεί η χαλάρωση ή η με οποιονδήποτε τρόπο αδικαιολόγητη μείωση της αντοχής του εδάφους.

## **5 Εκτέλεση εκσκαφών**

### **5.1 Προκαταρκτικές εργασίες**

Οι εργασίες που προδιαγράφονται στην παρούσα θα υλοποιηθούν μετά από την εκτέλεση των προπαρασκευαστικών - προκαταρκτικών εργασιών όπως:

- Αποτύπωση του εδάφους, οριοθέτηση του χώρου κατάληψης, χάραξη του έργου, έλεγχος συμφωνίας με την οριζοντιογραφία και την υψομετρία της εγκεκριμένης μελέτης.
- Έρευνα για τυχόν ύπαρξη δικτύων Ο.Κ.Ω. στην ζώνη εκτέλεσης των εκσκαφών ή δίπλα σε αυτές και σχετικές ενέργειες σύμφωνα με την μελέτη και με τα προβλεπόμενα στην ΕΛΟΤ ΤΠ 1501-02-08-00-00.
- Κοπή και εκρίζωση κάθε είδους δένδρων ή θάμνων και διαχείριση προϊόντων, σύμφωνα με την ΕΛΟΤ ΤΠ 1501-02-01-01-00.
- Αφαίρεση του επιφανειακού στρώματος της φυτικής γης και διαχείριση προϊόντων σύμφωνα με την ΕΛΟΤ ΤΠ 1501-02-01-02-00.
- Κατεδάφιση τυχόν υπάρχοντων κτισμάτων ή λοιπών κατασκευών σύμφωνα με την ΕΛΟΤ ΤΠ 1501-02-01-01-00.
- Καθαίρεση ασφαλτικών και λοιπών οδοστρωμάτων εφόσον είναι στο εύρος κατάληψης των έργων.
- Έλεγχος επιφανειακών υδάτων, υποβιβασμός υπογείου ορίζοντα εφ' όσον απαιτείται για λόγους ασφαλείας και δυνατότητας έναρξης εκσκαφών.

## 5.2 Μόρφωση του πυθμένα και των πρανών

Η επιφάνεια του πυθμένα και των πρανών της εκσκαφής των τάφρων και των διωρύγων θα διαμορφώνεται κατά τέτοιο τρόπο ώστε να εξασφαλίζεται το απαιτούμενο πάχος εξομαλυντικών στρώσεων ή στρώσεων έδρασης πορώδους σκυροδέματος ή σκυροδέματος επενδύσεων, που προβλέπεται στα σχέδια της μελέτης.

Εάν κατά την εκσκαφή τάφρων παρουσιαστεί συμπαγής βράχος, τότε ο βράχος αυτός θα εκσκάπτεται κατά τρόπο τέτοιο ώστε να ικανοποιούνται οι απαιτήσεις των συμβατικών σχεδίων. Τυχόν υπερεκσαφές, που δεν μπορούν να αποφευχθούν, θα επανεπιχώνονται με ισχνό σκυρόδεμα ή με θραυστό υλικό (λατομείου ή αμμοχάλικο από ποταμό) σύμφωνα με τις οδηγίες της Υπηρεσίας.

Όταν απαιτείται η αντιστήριξη των πρανών του σκάμματος, οι επιφάνειες επαφής των πρανών της εκσκαφής με την επιφάνεια αντιστήριξης θα μορφώνονται με τέτοιο τρόπο ώστε να επιτυγχάνεται η καλή επαφή αυτών.

Η μόρφωση των επιφανειών τάφρων θα γίνεται κατά τέτοιο τρόπο ώστε να μην παρουσιάζονται ανωμαλίες μεγαλύτερες από + 0,02 m σε γαιώδη - ημιβραχώδη εδάφη και + 0,05 m σε βραχώδη εδάφη.

Όταν προβλέπεται η θεμελίωση διωρύγων σε ναιώδες έδαφος θα διαστρώνεται υποχρεωτικά εξομαλυντική στρώση καθαριότητας από σκυρόδεμα C 8/12 (ελάχιστου πάχους 0,10 m).

Οι επιφάνειες του πυθμένα και των πρανών επενδυόμενων διωρύγων θα έχουν ομαλή μόρφωση με ανοχές, ως προς την κάθετο προς τις γραμμές της διατομής, που δεν θα υπερβαίνουν το  $\pm 0,01$  m για διώρυγες πλάτους μέχρι 3,00 m στην στέψη τους, και το  $\pm 0,02$  m για μεγαλύτερες διώρυγες. Παρέκκλιση από το όριο αυτό επιτρέπεται μόνο σε περιπτώσεις εκσκαφών σε βραχώδες έδαφος μέχρι  $\pm 0,04$  μ.

Δεν γίνονται δεκτές τυχόν προεξοχές βράχου μέσα στις εξωτερικές γραμμές των κατασκευών, όπως αυτές ορίζονται στα συμβατικά σχέδια.

## 5.3 Ελεγχος των επιφανειακών και υπόγειων υδάτων

Οι εργασίες εκσκαφών εκτελούνται είτε εν υγρώ είτε εν ξηρώ εκτός και εάν υπάρξει συγκεκριμένη εντολή της Υπηρεσίας για εκτέλεση αυτών μόνον εν ξηρώ.

Οι εντός των σκαμμάτων κατασκευές γίνονται πάντοτε εν ξηρώ.

Κατά την εκτέλεση των εργασιών θα λαμβάνονται όλα τα μέτρα για την κατάλληλη καθοδήγηση των επιφανειακών νερών, ώστε να μην εισέρχονται εντός του ορύγματος και για την κατάλληλη διεύθυνση της ροής των υπογείων νερών ώστε να καθοδηγούνται στους φυσικούς αποδέκτες.

Τέτοια μέτρα ενδεικτικά και όχι περιοριστικά είναι:

- Αναχαίτιση ή/και αποστράγγιση των επιφανειακών απορροών.

- Προφύλαξη γειτονικών ιδιοκτησιών και ορύγματος με προσωρινά έργα καθοδήγησης των επιφανειακών νερών στον πλησιέστερο αποδέκτη (π.χ. τάφρους, αναχώματα εκτροπής) έτσι ώστε να μην δημιουργείται πρόβλημα απορροής ομβρίων της εγγύτερης ζώνης και να μην θίγεται η ασφάλεια και η προσπέλαση των ιδιοκτησιών.
- Αποστράγγιση της επιφάνειας εκσκαφής ώστε να εξασφαλίζεται η εν ξηρώ εργασία και να αποφεύγεται η διάβρωση του εδάφους.
- Ιδιαίτερα μέτρα θα λαμβάνονται για την αποφυγή του διαποτισμού του ορύγματος από υπόγεια νερά.

Ο προγραμματισμός της εκτέλεσης των εργασιών θα γίνεται έτσι ώστε τα επιφανειακά νερά να καθοδηγούνται με φυσική ροή στους αποδέκτες για να αποφευχθούν οι αντλήσεις (οι εκσκαφές τάφρων θα γίνονται από τα κατάντη - αποδέκτης - προς τα ανάντη).

Σε ειδικές περιπτώσεις, για εκσκαφές διωρύγων ή τμημάτων αυτών, όπου δεν είναι δυνατή η, κατά τον χρόνο εκτέλεσης των έργων, καθοδήγηση των νερών μέχρι τον φυσικό αποδέκτη, τα υπόγεια νερά θα αντλούνται και θα παροχετεύονται με προσωρινό σύστημα σε φυσικό αποδέκτη, σύμφωνα και με τα προβλεπόμενα στην ΕΛΟΤ ΤΠ 1501-08-10-01-00, μετά από αιτιολογημένη πρόταση του Αναδόχου και σχετική έγκριση της Υπηρεσίας.

Οι εκτελούμενες αντλήσεις θα γίνονται κατά τρόπο τέτοιο που να αποκλείει τον κίνδυνο διασωλήνωσης ("ripping") και απορρόφησης λεπτών κόκκων από τα παρακείμενα εδαφικά στρώματα ιδιαίτερα μάλιστα όταν υπάρχουν και άλλες κατασκευές.

Η διάρκεια εφαρμογής των μέτρων θα είναι τέτοια ώστε να επιτραπεί η κατασκευή του τμήματος αυτού των έργων σε ελεγχόμενες και ασφαλείς συνθήκες και να γίνουν και οι σχετικοί έλεγχοι ποιότητας από την Υπηρεσία.

Η παροχέτευση σε φυσικό αποδέκτη θα μπορεί να γίνεται μόνον έπειτα από έγκριση της Υπηρεσίας μετά και από την σχετική αδειοδότηση των τυχόν Αρμοδίων Αρχών.

Ο πλημμελής έλεγχος των υδάτων και η εξ' αυτού πρόκληση ζημιάς σε τμήμα του έργου θεωρείται κακοτεχνία.

#### **5.4 Αναπετάσεις**

Οι αναπετάσεις γίνονται με μηχανικά μέσα, με ή χωρίς χειρωνακτική υποβοήθηση. Κατά την αναπέταση των προϊόντων εκσκαφής θα αφήνεται κατάλληλος χώρος, τουλάχιστον 0,60 m από το χείλος της τάφρου για την κυκλοφορία των εργατοτεχνιτών και την ασφάλειά τους.

Τα προϊόντα εκσκαφής που δεν θα χρησιμοποιούνται για την επανεπίκωση ορυγμάτων (πλεονάζοντα προϊόντα εκσκαφής ή ακατάλληλα προϊόντα εκσκαφής), θα μεταφέρονται με τις υποδείξεις της Υπηρεσίας. Τα κατάλληλα προϊόντα εκσκαφής που θα χρησιμοποιηθούν για επανεπίκωση, μπορεί να αποτεθούν προσωρινά εντός της ζώνης κατάληψης του έργου.

## 5.5 Επιλογή - Διάθεση - Μετακίνηση προϊόντων εκσκαφής

Τα κατάλληλα προϊόντα εκσκαφής θα διαχωρίζονται κατά φορτία κατά την διάρκεια της εκσκαφής και είτε θα προωθούνται στις οριστικές θέσεις απόθεσης ή θα αποτίθενται σε προσωρινούς χώρους αποθήκευσης, από όπου θα μεταφέρονται σε άλλες οριστικές θέσεις προς ενσωμάτωση στο έργο (αυτό ισχύει και για περιπτώσεις διάνοιξης και επανεπίχωσης σκαμμάτων κατά τμήματα).

Τα κατάλληλα προϊόντα εκσκαφής διακρίνονται ως εξής:

- α. Υλικά κατάλληλα να χρησιμοποιηθούν για επιχώσεις και αναχώματα.
- β. Βραχώδη υλικά, κατάλληλα να χρησιμοποιηθούν για επίχωση με βραχώδη υλικά ή λιθοσύντριμμα και λιθορριπές προστασίας πρανών σε διάφορες θέσεις, όπου απαιτείται.
- γ. Υλικά κατάλληλα να χρησιμοποιηθούν μετά από επεξεργασία για αδρανή σκυροδέματος.

Κατά την προσωρινή εναπόθεση, επαναφόρτωση και μεταφορά των καταλλήλων προϊόντων εκσκαφής, όταν δεν θα είναι δυνατή η άμεση χρησιμοποίησή τους, θα λαμβάνεται μέριμνα για την αποφυγή ανάμιξης των βραχωδών με τα λοιπά υλικά.

Ακατάλληλα προϊόντα εκσκαφής ή προϊόντα εκσκαφής που δεν θα ενσωματωθούν σε μόνιμες κατασκευές του έργου θα απομακρύνονται προς απόθεση και διάστρωση σε θέσεις που ορίζει η περιβαλλοντική μελέτη του έργου και σε περίπτωση μη πρόβλεψης σε προορισμούς που θα εγκρίνει η Υπηρεσία. Στην τελευταία περίπτωση οι επιλεγόμενες θέσεις για απόρριψη προϊόντων εκσκαφής δεν θα πρέπει να δημιουργούν δυσμενείς επιπτώσεις για το περιβάλλον του έργου. Η προσωρινή απόθεση των προϊόντων εκσκαφής θα γίνεται με τρόπο που να εξασφαλίζει ευσταθή και ομοιόμορφα πρανή με καλαίσθητη εμφάνιση ενώ θα εξομαλύνονται και θα διαμορφώνονται ώστε να εξασφαλίζεται η ελεύθερη αποστράγγιση. Η διάστρωση των ακατάλληλων προϊόντων εκσκαφής στις διάφορες θέσεις απόρριψης θα γίνεται σε στρώσεις πάχους μικρότερου ή ίσου του ενός και ήμισυ μέτρου (1,50 m) χωρίς καμία άλλη συμπίκνωση, εκτός από εκείνη που επιτυγχάνεται από τα μηχανήματα μεταφοράς και διάστρωσης.

## 5.6 Αντιστηρίξεις

Σκάμματα με κατακόρυφα πρανή και βάθος μεγαλύτερο από 1,25 m, μέσα στα οποία προβλέπεται στην συνέχεια να εκτελούνται εργασίες από προσωπικό, θα αντιστηρίζονται και σε κάθε περίπτωση θα λαμβάνονται κατάλληλα μέτρα προστασίας των εργαζομένων σύμφωνα με τα όσα ορίζονται στις διατάξεις ασφάλειας. Γενικά σε θέσεις ασταθών εδαφών (σύμφωνα με την γεωτεχνική έρευνα και την εδαφοτεχνική μελέτη) θα γίνεται η επιβαλλόμενη από τις συνθήκες, κατάλληλη και ασφαλής αντιστήριξη των παρειών του σκάμματος, σύμφωνα με τις προβλέψεις της εγκεκριμένης



μελέτης, τις τυπικές διατομές και τις σχετικές προδιαγραφές των ειδικών αυτών εργασιών ή και τις οδηγίες του κατασκευαστή (σε περίπτωση χρήσης ειδικής μορφής μεταλλοτύπων).

## **6 Δοκιμές - Έλεγχοι**

Για να γίνει αποδεκτή ως περαιωμένη σύμφωνα με την παρούσα προδιαγραφή μια εργασία θα ικανοποιούνται οι κατωτέρω προϋποθέσεις:

- Ο έλεγχος κλίσης και στάθμης πυθμένα σύμφωνα με τα προβλεπόμενα στα συμβατικά τεύχη δεν θα καταλήγει σε ανοχές μεγαλύτερες των καθοριζομένων στην § 5.2 της παρούσας.
- Οι τελικές διαστάσεις διατομών εκσκαφών θα είναι σύμφωνες με τα προβλεπόμενα στα συμβατικά τεύχη. Εργασία με εκσκαφές μικρότερες από τις προβλεπόμενες στην μελέτη δεν θεωρείται περαιωμένη και οι διαστάσεις δεν γίνονται αποδεκτές.
- Θα έχει ολοκληρωθεί ο έλεγχος μόρφωσης του πυθμένα και παρειών ανάλογα με την κατηγορία εκσκαφής. Ανοχές μεγαλύτερες από τις προβλεπόμενες στην § 5.2 δεν γίνονται αποδεκτές.
- Όλα τα θέματα που σχετίζονται με τον έλεγχο των των επιφανειακών και υπογείων υδάτων θα έχουν γίνει σύμφωνα με τα προβλεπόμενα στην § 5.3.
- Θα έχουν ολοκληρωθεί όλες οι προκαταρκτικές εργασίες - όπως αυτές αναφέρονται στην παρούσα και θα έχει ολοκληρωθεί η μεταφορά και διάστρωση ακατάλληλων προϊόντων εκσκαφής σύμφωνα με τα όσα αναφέρονται στην § 5.5 της προδιαγραφής αυτής, στην εγκεκριμένη μελέτη, στα συμβατικά τεύχη καθώς και στους σχετικούς περιβαλλοντικούς όρους του έργου.

## **7 Όροι και απαιτήσεις υγείας ασφάλειας εργαζομένων και προστασίας περιβάλλοντος**

### **7.1 Πηγές κινδύνου κατά την εκτέλεση των εργασιών**

- Ολισθήσεις ασταθών πρανών.
- Εισροή υδάτων.
- Πτώση εξοπλισμού ή αντικειμένων από την επιφάνεια του εδάφους εντός του ορύγματος.
- Κατάρρευση παρακείμενων κατασκευών.
- Ηλεκτροπληξία, αναθυμιάσεις, έκρηξη σε περίπτωση πρόκλησης βλάβης σε υφιστάμενα εν λειτουργία υπόγεια ή υπέργεια δίκτυα.
- Ολισθήσεις - πτώσεις ατόμων.
- Ανατροπή μηχανημάτων έργων κατά τη λειτουργία και διακίνησή τους σε έντονο

τοπογραφικό ανάγλυφο.

- Τραυματισμοί λόγω κακής ορατότητας του χειριστή του εξοπλισμού εντός του σκάμματος ή κυκλοφορίας προσώπων στην ζώνη ελιγμού των μηχανημάτων ή κατά την χρήση οποιωνδήποτε εργαλείων κατά την εκσκαφή και την εφαρμογή των απαιτούμενων αντιστηρίξεων κ.λπ.
- Αποθήκευση εκρηκτικών.
- Χρήση εκρηκτικών.

## **7.2 Μέτρα υγείας – ασφαλείας**

Είναι υποχρεωτική η συμμόρφωση προς την οδηγία 92/57/ΕΕ, που αναφέρεται στις «Ελάχιστες Απαιτήσεις Υγείας και Ασφάλειας Προσωρινών και Κινητών Εργοταξίων» (όπως ενσωματώθηκε στην Ελληνική Νομοθεσία με το ΠΔ 305/96) και προς την Ελληνική Νομοθεσία περί υγείας και ασφαλείας (Π.Δ. 17/96 και Π.Δ. 159/99 κ.λπ.).

Ο χειρισμός του εξοπλισμού και των εργαλείων θα γίνεται μόνον από εξουσιοδοτημένα άτομα. Κανένα άτομο χωρίς την επαρκή καθοδήγηση και εκπαίδευση και χωρίς πιστοποίηση της ικανότητάς του να χειρίζεται ασφαλώς τον εξοπλισμό ή τα εργαλεία δεν θα εξουσιοδοτείται προς τούτο.

Για τα εκρηκτικά, τους πυροκροτητές και τα φυτίλια θα προβλέπονται διαχωρισμένοι χώροι αποθήκευσης, με μεταξύ τους απόσταση τουλάχιστον 30 m χωρίς εμπόδιο ανάμεσά τους και τουλάχιστον 15 m με εμπόδιο ανάμεσά τους.

Η περιοχή γύρω από τις αποθήκες των εκρηκτικών θα διατηρείται καθαρή.

Σε περιοχή όπου υπάρχουν οπές με γόμωση δεν θα επιτρέπεται να πλησιάζει προσωπικό ή μηχάνημα που δεν θα έχει σχέση με την διαδικασία της γόμωσης.

Προειδοποιητικό σήμα θα ηχεί πάντα πριν από κάθε πυροδότηση

Υποχρεωτική επίσης είναι η χρήση μέσων ατομικής προστασίας (ΜΑΠ) κατά την εκτέλεση των εργασιών. Οι ελάχιστες απαιτήσεις είναι οι εξής:

**Πίνακας 1 – ΜΑΠ**

Κράνος προστασίας από κρούσεις, προσκρούσεις και επαφή με στοιχεία υπό τάση	ΕΛΟΤ EN 397	Βιομηχανικά κράνη ασφαλείας	Industrial safety helmets
Γάντια προστασίας έναντι Μηχανικών κινδύνων	ΕΛΟΤ EN 388	Γάντια προστασίας έναντι Μηχανικών κινδύνων	Protective gloves against mechanical risks
Προστατευτική ενδυμασία έναντι αντοχής σε διάτρηση	ΕΛΟΤ EN 863	Προστατευτική ενδυμασία - Μηχανικές ιδιότητες - Μέθοδος Δοκιμής - Αντοχή σε διάτρηση	Protective clothing - Mechanical properties - Test method: Puncture resistance
Υποδήματα τύπου ασφαλείας	ΕΛΟΤ EN ISO 20345	Μέσα ατομικής προστασίας - Υποδήματα τύπου ασφαλείας	Personal protective equipment - Safety footwear
	ΕΛΟΤ EN ISO 20345/A1	Μέσα ατομικής προστασίας - Υποδήματα τύπου ασφαλείας	Personal protective equipment - Safety footwear
	ΕΛΟΤ EN ISO20345/CO R	Μέσα ατομικής προστασίας - Υποδήματα τύπου ασφαλείας	Personal protective equipment - Safety footwear

### 7.3 Μέτρα προστασίας του περιβάλλοντος

Κατά την διάρκεια εκτέλεσης των εργασιών και πέραν των όσων προβλέπονται με τα οριζόμενα στην προηγούμενη παράγραφο θα λαμβάνονται μέτρα ελαχιστοποίησης των διαταραχών και οχλήσεων στο περιβάλλον. Τέτοια μέτρα, ενδεικτικά και όχι περιοριστικά, μπορεί να είναι τα εξής:

- Μέτρα αντιμετώπισης διάβρωσης του εδάφους στους χώρους εκτέλεσης της εργασίας.
- Μέτρα κατακράτησης φερτών υλών και ιλύος από τα νερά που θα αποχετεύονται από τους χώρους εκτέλεσης των εργασιών ώστε να μην δημιουργούνται προβλήματα στους αποδέκτες.
- Μέτρα περιορισμού δημιουργίας σκόνης (κατάβρεγμα μεταφερόμενων υλικών εκσκαφής και χρησιμοποιούμενων μη ασφαλτοστρωμένων οδών, συστηματικός καθαρισμός οδοστρωμάτων κ.λπ.).
- Προστασία χλωρίδας γύρω από τους χώρους εκτέλεσης των έργων.

- Χρήση μηχανημάτων έργων αντιρρυπαντικής τεχνολογίας για την μείωση των ρυπογόνων εκπομπών όταν οι εργασίες εκτελούνται πλησίον κατοικημένων περιοχών.
- Αποφυγή εκροών λιπαντικών, υδρογονανθράκων, υγρών συσσωρευτών ή άλλων υγρών από τα χρησιμοποιούμενα μηχανήματα και εξοπλισμούς σε γυμνό έδαφος ιδιαίτερα μάλιστα σε περιπτώσεις γειννίασης με περιβαλλοντικά ευαίσθητες περιοχές.

## **8 Τρόπος επιμέτρησης εργασιών**

### **8.1 Εκσκαφές**

Η επιμέτρηση γίνεται σε  $m^3$  όγκου εκσκαφής όπως ορίζεται από την εφαρμογή των ΓΡΑΜΜΩΝ ΘΕΩΡΗΤΙΚΗΣ ΕΚΣΚΑΦΗΣ (Γ.Θ.Ε.) της τυπικής διατομής της εγκεκριμένης μελέτης, με βάση την χωροστάθμηση ή/και την ταχυμετρική αποτύπωση του εδάφους, ανεξάρτητα εάν τα πραγματικά όρια εκσκαφής βρίσκονται έξω από τις γραμμές αυτές.

#### **α. Πυθμένας σκάμματος**

Τα υψόμετρα του πυθμένα του σκάμματος είναι τα οριζόμενα στα σχέδια μηκοτομών της εγκεκριμένης μελέτης και ορίζονται ανάλογα με τον τύπο σκάμματος και την τυπική διατομή αυτού με αφετηρία την στάθμη ροής της τάφρου, από την οποία αφαιρείται το πάχος τυχούσας εξυγίανσης, που πραγματοποιήθηκε με την έγκριση ή εντολή της Υπηρεσίας, το πάχος της εξισωτικής στρώσης από σκυρόδεμα και το πάχος του φορέα οχετού ή τάφρου. Σε περίπτωση ασυμφωνίας σχεδίου μηκοτομής και τυπικής διατομής υπερισχύει η τυπική διατομή.

#### **β. Άνω επιφάνεια σκάμματος**

Ως άνω επιφάνεια, η οποία θα ληφθεί υπόψη στην επιμέτρηση των εκσκαφών, ορίζεται η στάθμη του εδάφους όπως τυχόν αυτή έχει διαφοροποιηθεί από την εκτέλεση υπαρχόντων έργων (π.χ. τελική στάθμη έργων οδοποιίας, εργασιών γενικών εκσκαφών που αποζημιώνεται με τα οικεία άρθρα κ.λπ.).

#### **γ. "Τυπική διατομή"**

Η διαμόρφωση των παρειών του σκάμματος γίνεται όπως προβλέπεται στην Μελέτη ή κατόπιν εντολής της Υπηρεσίας. Η τυπική διατομή ορίζεται για την επιμέτρηση συμβατικά, ανάλογα με το είδος του σκάμματος.

Η επιμέτρηση γίνεται με μέτρηση διατομών μετά την εκσκαφή. Σε περίπτωση που διαπιστωθούν μικρότερες από τις επιβαλλόμενες με βάση την μελέτη και τα συμβατικά τεύχη διατομές, τότε με βάση την απόφαση της Υπηρεσίας είτε υπολογίζονται ως έχουν, είτε υποχρεώνεται ο Ανάδοχος στην διαπλάτυνσή τους. Οι ποσότητες των εκσκαφών θα υπολογίζονται με βάση την μέθοδο «ημιάθροισμα διατομών επί την αντίστοιχη

απόσταση μεταξύ τους», με αναλυτικό υπολογισμό ή με οποιαδήποτε άλλη κατάλληλη μέθοδο που θα εγκρίνεται από την Υπηρεσία.

Δεν προσμετρώνται οι εργασίες για υπερβάσεις σε διαστάσεις ή ανοχές των εκσκαφών, οι εργασίες για τις αστοχίες που οφείλονται σε αμέλεια, κακοτεχνία, πλημμελή μέτρα ασφαλείας και προστασίας όπως αυτές εξειδικεύονται στην παρούσα προδιαγραφή είτε αναλύονται σε γενικούς και ειδικούς συμβατικούς όρους.

## **8.2 Μόρφωση επιφανειών για επένδυση**

Η επιμέτρηση θα γίνει σε τετραγωνικά μέτρα ( $m^2$ ) επιφάνειας εκσκαφής η οποία επενδύθηκε με σκυρόδεμα, σύμφωνα με τα προβλεπόμενα στη μελέτη.

## **8.3 Περιεχόμενο των επιμετρούμενων μονάδων εργασιών**

Οι επιμετρούμενες μονάδες περιλαμβάνουν:

- Την εκσκαφή, αναλόγως της φύσεως του εδάφους (γαιώδες - ημιβραχώδες, βραχώδες), περιλαμβανομένων και πετρωμάτων με δυσχέρειες εκσκαφής, κατηγορίας γρανιτικών ή κροκαλοπαγών, σε οποιοδήποτε βάθος με οποιαδήποτε κλίση πρανών, με οποιοδήποτε κατάλληλο εκσκαπτικό μέσο με ή χωρίς χειρωνακτική υποβοήθηση, χωρίς την χρήση εκρηκτικών ή με χρήση (κανονική ή περιορισμένη) εκρηκτικών, μόνο μετά από έγκριση της Υπηρεσίας εν ξηρώ ή μέσα στο νερό.
- Την μόρφωση των πρανών και πυθμένα (εκτός των περιπτώσεων επενδυσόμενων διωρύγων η οποία αμείβεται ιδιαίτερα).
- Την κατασκευή των προσωρινών οδών προσπέλασης σε χώρους όπου πρόκειται να εκτελεσθούν οι προβλεπόμενες εργασίες.
- Την τυχόν διαμόρφωση δαπέδων εργασίας για την αναπέταση και αποκομιδή των προϊόντων εκσκαφών.
- Την διαλογή των προϊόντων εκσκαφής.
- Την απόθεση κοντά στο σκάμμα των καταλλήλων προϊόντων εκσκαφής για την επανεπίχωση του απομένοντος υπολειπομένου όγκου του, μετά την κατασκευή του έργου.
- Την λήψη των απαιτούμενων αποστραγγιστικών μέτρων και όλων τα καταλλήλων μέτρων για την αντιμετώπιση των κάθε είδους επιφανειακών ή υπογείων υδάτων, συμπεριλαμβανομένων και των τυχόν αντλήσεων, εκτός εάν καθορίζεται άλλο τι στη μελέτη και τα συμβατικά τεύχη του έργου.
- Τις τυχόν απαιτούμενες σποραδικές αντιστηρίξεις, ήτοι έως  $2,00 m^2$  ανά  $20 m^2$  παρειάς ορύγματος. (ξυλοζεύξεις συνήθους τύπου) όταν από την εγκεκριμένη μελέτη δεν προβλέπεται συστηματική αντιστήριξη.
- Την προμήθεια των υλικών και την εκτέλεση κάθε εργασίας που θα απαιτηθεί για την αποκατάσταση υπερεκσκαφών (σκυροδέματα, επιχώσεις κ.λπ.), καθώς και των τυχόν

αντλήσεων όταν αυτές απαιτηθούν λόγω ελλειπών ή πλημμελών μέτρων ελέγχου υδάτων.

Δεν επιμετρούνται χωριστά, διότι είναι ενσωματωμένες, όλες οι αναγκαίες εργασίες, καθώς και τα πάσης φύσεως υλικά και εξοπλισμός, η εξασφάλιση και η κατανάλωση της ενέργειας, καθώς και κάθε άλλη συμπαρομαρτούσα δράση απαιτούμενη για την πλήρη και έντεχνη κατά τα ανωτέρω κατασκευή τους.

Ειδικότερα ενδεικτικά αλλά όχι περιοριστικά, δεν επιμετρούνται χωριστά τα παρακάτω:

- Η προμήθεια των απαραίτητων αναλώσιμων ή μη υλικών.
- Η μεταφορά και προσωρινή αποθήκευσή τους στο έργο
- Η ενσωμάτωση ή η χρήση τους στο έργο.
- Η φθορά και απομείωση των υλικών και η απόσβεση και οι σταλιές του εξοπλισμού,
- Η διάθεση και απασχόληση του απαιτούμενου προσωπικού, εξοπλισμού και εργασιών σύμφωνα με τους όρους της παρούσας Προδιαγραφής.
- Η συγκέντρωση των απορριμμάτων πάσης φύσεως που προκύπτουν κατ εκτέλεση των εργασιών και την μεταφορά τους προς οριστική απόθεση.
- Η πραγματοποίηση όλων των απαιτούμενων δοκιμών, ελέγχων κλπ για την πλήρη και έντεχνη εκτέλεση της εργασίας σύμφωνα με την παρούσα Προδιαγραφή, καθώς και των τυχόν διορθωτικών μέτρων (εργασία και υλικά) εάν διαπιστωθούν μη συμμορφώσεις κατά τις δειξιές και τους ελέγχους.

Στις επιμετρούμενες μονάδες δεν περιλαμβάνονται:

- Οι συστηματικές αντλήσεις για τον υποβιβασμό του υπόγειου ορίζοντα, όταν προβλέπεται από την εγκεκριμένη μελέτη του έργου.
- Οι αντιστηρίξεις των παρειών του ορύγματος που προβλέπονται από την εγκεκριμένη μελέτη. Δεδομένου ότι οι αντιστηρίξεις παρειών ορυγμάτων τάφρων και διωρύγων μέχρι ποσοστού 10% επί της συνολικής επιφάνειας αυτών θεωρούνται ανοιγμένες στις επιμετρούμενες μονάδες των εκσκαφών, στην περίπτωση αυτή θα επιμετρώνται το 90% των επιφανειών που κατά τη μελέτη προβλέπεται να αντιστηριχτούν.

Οι δυσχέρειες εκσκαφών λόγω συνάντησης αγωγών Ο.Κ.Ω. Εν προκειμένω έχει εφαρμογή η προδιαγραφή ΕΛΟΤ ΤΠ 1501-02-08-00-00: Αντιμετώπιση δικτύων Ο.Κ.Ω. συναντωμένων κατά τις εκσκαφές.

#### **8.4 Μεταφορά προϊόντων εκσκαφών**

Για την επιμέτρηση του μεταφορικού έργου ισχύουν τα προβλεπόμενα στα συμβατικά τεύχη.

## **2 ΕΚΣΚΑΦΕΣ ΟΡΥΓΜΑΤΩΝ ΥΠΟΓΕΙΩΝ ΔΙΚΤΥΩΝ**

**ΕΛΟΤ ΤΠ 1501-08-01-03-01:2009**

### **1 Αντικείμενο**

Οι εργασίες που προδιαγράφονται στην παρούσα Προδιαγραφή αφορούν στον καθορισμό των ελαχίστων κατασκευαστικών απαιτήσεων για την έντεχνη εκτέλεση των εργασιών εκσκαφής ορυγμάτων υποδοχής υπογείων δικτύων.

Ως "εκσκαφές ορυγμάτων υπογείων δικτύων" νοούνται οι ανοικτές εκσκαφές για την τοποθέτηση, εγκατάσταση ή κατασκευή υπογείων δικτύων κάθε είδους:

- Εκσκαφές ορυγμάτων τοποθέτησης προκατασκευασμένων σωλήνων αποστράγγισης, όμβριων, ακαθάρτων, αγωγών μεταφοράς νερού, δικτύων ύδρευσης, άρδευσης, αερίου, υπογείων γραμμών μεταφοράς ηλεκτρικής ενέργειας, καλωδίων φωτισήμανσης κ.λπ. με πλάτος ορύγματος μέχρι και 5,00 m.
- Εκσκαφές ορυγμάτων κατασκευής χυτών επί τόπου (αγωγών διατομής κυκλικής, ορθογωνικής, ωοειδούς, σκουφοειδούς κ.λπ.) για πλάτος ορύγματος μέχρι και 5,0 m.
- Διερευνητικές τομές εντοπισμού αγωγών δικτύων Ο.Κ.Ω. ή άλλων υπογείων κατασκευών πλάτους εκσκαφής μέχρι και 5,0 m.

Στην παρούσα Προδιαγραφή δεν συμπεριλαμβάνονται οι πάσης φύσεως εκσκαφές ανεξαρτήτως διαστάσεων και επιφάνειας ορύγματος, που τυχόν θα εκτελεστούν παρουσία και υπό την καθοδήγηση της Αρχαιολογικής Υπηρεσίας, σε ζώνες αρχαιολογικού ενδιαφέροντος εντός του εύρους κατάληψης των έργων.

### **2 Τυποποιητικές παραπομπές**

Η παρούσα Προδιαγραφή ενσωματώνει, μέσω παραπομπών, προβλέψεις άλλων δημοσιεύσεων, χρονολογημένων ή μη. Οι παραπομπές αυτές αναφέρονται στα αντίστοιχα σημεία του κειμένου και κατάλογος των δημοσιεύσεων αυτών παρουσιάζεται στη συνέχεια. Προκειμένου περί παραπομπών σε χρονολογημένες δημοσιεύσεις, τυχόν μεταγενέστερες τροποποιήσεις ή αναθεωρήσεις αυτών θα έχουν εφαρμογή στο παρόν όταν θα ενσωματωθούν σε αυτό, με τροποποίηση ή αναθεώρησή του. Όσον αφορά τις παραπομπές σε μη χρονολογημένες δημοσιεύσεις ισχύει η τελευταία έκδοσή τους.

**ΕΛΟΤ ΤΠ 1501-02-01-02-00** Top soil removal -- Αφαίρεση επιφανειακού στρώματος εδαφικού υλικού.

**ΕΛΟΤ ΤΠ 1501-02-08-00-00** Requirements in case utilities are encountered during excavation

Αντιμετώπιση δικτύων ΟΚΩ κατά τις εκσκαφές.

**ΕΛΟΤ ΤΠ 1501-02-02-01-00** General excavations. Road and hydraulic works -- Γενικές εκσκαφές

οδοποιίας και υδραυλικών έργων.

**ΕΛΟΤ ΤΠ 1501-02-05-00-00** Surplus excavation materials and dump sites management –

Διαχείριση προϊόντων εκσκαφών - αξιοποίηση αποθεσιοθαλάμων.

**ΕΛΟΤ ΤΠ 1501-08-10-01-00** Work-site water pumping —Εργοταξιακές αντλήσεις υδάτων

**ΕΛΟΤ ΤΠ 1501-08-10-02-00** Wastewater and sludge pumping-Αντλήσεις Βορβόρου -- Λυμάτων.

**ΕΛΟΤ ΤΠ 1501-08-10-03-00** Dewatering with well points – Αντλήσεις υποβιβασμού υδροφόρου ορίζοντα με well points

### **3 Όροι και ορισμοί**

Για τους σκοπούς του παρόντος προτύπου εφαρμόζονται οι ακόλουθοι όροι και ορισμοί:

### 3.1 Χαρακτηρισμός εκσκαφών

#### 3.1.1 Ως προς τη μέθοδο εκσκαφής

Τα προς εκσκαφή εδάφη σύμφωνα και με την ΕΛΟΤ ΤΠ 1501-02-02-01-00 διακρίνονται γενικά στις πιο κάτω κατηγορίες:

- **«Χαλαρά -ασταθή εδάφη»:** φυτικές γαίες, ιλύς, τύρφη και λοιπά εδάφη που έχουν προέλθει από επιχωματώσεις με ανομοιογενή υλικά, μη συνεκτική άμμος και αμμοχάλικα διαμέτρου μέχρι 70 mm, τα οποία λόγω πολύ μικρής περιεκτικότητας σε άργιλο (ποσοστό λεπτόκοκκου εδάφους), είναι χαλαρά ή δεν παρουσιάζουν καμία συνοχή.
- **«Γαιώδη - ημιβραχώδη εδάφη»:** κατά την εκσκαφή των οποίων δεν απαιτείται η χρήση κρουστικού εξοπλισμού (αερόσφυρες ή υδραυλικές σφύρες) ή εκρηκτικών. Είναι δυνατόν να γίνει η εκσκαφή αποτελεσματικά με υδραυλικό εκσκαφέα (τσάπα) ισχύος έως 120 Hp χωρίς την χρήση κρουστικού εξοπλισμού όπως αερόσφυρες ή υδραυλικές σφύρες.
- **«Βραχώδη εδάφη»:** όλα τα μη αποσαθρωμένα συμπαγή πετρώματα, τα οποία δεν μπορούν να εκσκαφθούν αν δεν χαλαρωθούν με κρουστικό εξοπλισμό όπως αερόσφυρες και υδραυλικές σφύρες ή με την χρήση εκρηκτικών υλών.
  - **Εξαιρετικά σκληρά κροκαλοπαγή και γρανιτικά εδάφη:** μη αποσαθρωμένα συμπαγή ισχυρώς τσιμεντωμένα κροκαλοπαγή πετρώματα και γρανιτικά πετρώματα και γενικά ιδιαίτερως σκληρά πετρώματα η εκσκαφή των οποίων είναι δυσχερής και μικρής αποδόσεως και απαιτεί κρουστικό εξοπλισμό ή χρήση εκρηκτικών.

.

#### 3.1.2 Ως προς τη σύσταση του εδάφους

Οι εκσκαφές διακρίνονται, ως προς την σύσταση του εδάφους, σε:

- Εκσκαφές σε Χαλαρά εδάφη
- Εκσκαφές γαιώδεις - ημιβραχώδεις
- Εκσκαφές βραχώδεις και
- Εκσκαφές γρανιτικών ή κροκαλοπαγών πετρωμάτων

#### 3.1.3 Ως προς τον χώρο εκτέλεσης

Οι ως άνω κατηγορίες εκσκαφών διακρίνονται και ως προς τον χώρο εκτέλεσης των εκσκαφών σε :

- **Εκτός κατοικημένων περιοχών** (συμπεριλαμβάνονται και οι εκσκαφές που εκτελούνται εντός του εύρους κατάληψης οδικών έργων χωρίς διερχόμενη κυκλοφορία).
- **Εντός κατοικημένων περιοχών** και στο εύρος κατάληψης οδικών αξόνων υπό κυκλοφορία.
- **Υπό συνθήκες στενότητας χώρου** όπου για την εκτέλεση της εργασίας απαιτείται ειδικός μηχανικός εξοπλισμός (μικρών διαστάσεων).

#### 3.1.4 Ως προς το βάθος του ορύγματος

#### 3.1.5 Ως προς το πλάτος του ορύγματος

#### 3.1.6 Ως προς τον τρόπο διαχείρισης των προϊόντων

Οι εκσκαφές εντός κατοικημένων περιοχών διακρίνονται και με βάση την πλευρική απόθεση των προϊόντων ή την απ' ευθείας φόρτωσή τους επί αυτοκινήτου προς μεταφορά.

## 4 Απαιτήσεις

### 4.1 Στάθμες και κλίσεις πυθμένα

Οι στάθμες και κλίσεις του πυθμένα θα είναι οι προβλεπόμενες από την εγκεκριμένη μελέτη.



Εξωτερική διάμετρος αγωγού σε mm De	Βάθος εκσκαφής σε m			
	<1,25	> 1,25*1,75	> 1,75 έως 4,00	> 4,00
250	600	600	700	900
300	700	700	800	900
350	750	800	900	1000
400	800	900	1000	1100
450	950	1050	1050	1150
500	1000	1100	1100	1200
600	1100	1200	1200	1300
700	1200	1300	1300	1400

Εξωτερική διάμετρος αγωγού σε mm De	Βάθος εκσκαφής σε m			
	<1,25	> 1,25+1,75	> 1,75+4,00	> 4,00
800	1400	1400	1500	1600
900	1600	1700	1700	1800
1000	1700	1800	1800	1900
>1500	De+1000	De+1000	De+1100	De+1200

- Για τις εκσκαφές τοποθέτησης αγωγών δικτύων βαρύτητας θα λαμβάνεται ιδιαίτερη μέριμνα για την εξασφάλιση της προβλεπόμενης στάθμης και κλίσης του πυθμένα του αγωγού.
- Για τις εκσκαφές τοποθέτησης καλωδιώσεων ή δικτύων υπό πίεση θα εξασφαλίζεται το ελάχιστο προδιαγραφόμενο βάθος (επικάλυψη) από την στάθμη του εδάφους.

#### 4.2 Πλάτος ορύγματος

Για εκσκαφές ορυγμάτων εντός κατοικημένων περιοχών τα πρηνή θα είναι γενικώς κατακόρυφα, εκτός εάν η μελέτη προβλέπει διαφορετική διαμόρφωση.

Το πλάτος του ορύγματος θα είναι το ελάχιστο απαιτούμενο για την έντεχνη εγκατάσταση του δικτύου και την συμπύκνωση των υλικών επίχωσης, σύμφωνα με την διάμετρο του υπό κατασκευή αγωγού και το βάθος τοποθέτησής του. Σε περίπτωση που δεν υπάρχει ειδική αναφορά στην μελέτη και στα τυπικά σχέδια, το πλάτος διαμορφώνεται σύμφωνα με τα όσα ορίζονται στην παρούσα Τεχνική Προδιαγραφή.

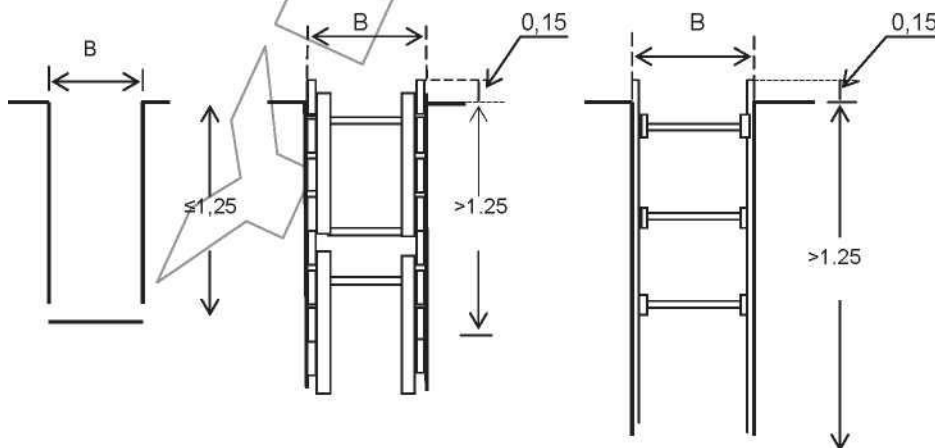
#### Πίνακας 1 - Ελάχιστο πλάτος ορυγμάτων σε συνάρτηση με την διάμετρο του αγωγού και το βάθος εκσκαφής

Το ελάχιστο καθαρό πλάτος του ορύγματος, για βάθος μέχρι 1,25 m μετράται μεταξύ των παρειών του εδάφους, και για βάθος μεγαλύτερο του 1.25 m μεταξύ των εσωτερικών επιφανειών των πετασμάτων αντιστήριξης, όπως φαίνεται και στο παρακάτω σχ. 1.

Ανεξάρτητα της διαμέτρου του υπό τοποθέτηση δικτύου, το ελεύθερο πλάτος ορύγματος με κατακόρυφες παρειές όταν προβλέπεται η εργασία προσωπικού εντός αυτού, θα είναι κατ' ελάχιστον σύμφωνο με τα οριζόμενα στον παρακάτω πίνακα 2 μετρούμενο μεταξύ των παρειών του εδάφους ή των επιφανειών αντιστήριξης, για εκσκαφές χωρίς ή με αντιστήριξη αντίστοιχα.

Πίνακας 2 - Ελάχιστο ελεύθερο πλάτος εκσκαφής με χώρο εργασίας

Βάθος εκσκαφής σε m	Ελάχιστο ελεύθερο πλάτος ορύγματος σε mm
<1,75	600
> 1,75÷4,00	700
> 4,00	900



Σχήμα 1 - Ελάχιστο ελεύθερο πλάτος ορύγματος με χώρο εργασίας [b], επιμετρούμενο πλάτος ορύγματος [B] σε περίπτωση ύπαρξης μέτρων αντιστήριξης

Το ελάχιστο πλάτος ορυγμάτων βάθους μέχρι 1,25 m τα οποία είναι μεν προσπελάσιμα αλλά δεν απαιτείται η ύπαρξη χώρου εργασίας για την τοποθέτηση ή τον έλεγχο του δικτύου θα είναι σύμφωνα με τον παρακάτω πίνακα 2.

Πίνακας 3 - Ελάχιστο πλάτος εκσκαφής χωρίς χώρο εργασίας

Βάθος ορύγματος σε m	<0,70	> 0,70 έως 0,90	> 0,90 έως 1,00	> 1,00 έως 1,25
Πλάτος ορύγματος σε m	0,30	0,40	0,50	0,60

Εκσκαφή με πλάτος μικρότερο από τα κατά τα ανωτέρω αναφερόμενα επιτρέπεται μόνο κατ' εξαίρεση και για περιορισμένα μήκη σε εξαιρετικά δύσκολες τοπικές συνθήκες. Στις περιπτώσεις αυτές θα λαμβάνονται ιδιαίτερα μέτρα ασφαλείας.

Το βάθος εκσκαφής καθορίζεται από το υψόμετρο του δικτύου (κατά μήκος της τομής των έργων) λαμβανομένου υπόψη και του πάχους του αγωγού και των υποκειμένων στρώσεων έδρασης ή/και εξυγίανσης.

Εκσκαφές βάθους μικρότερου του προβλεπόμενου από τη μελέτη και τα λοιπά συμβατικά τεύχη δεν γίνονται αποδεκτές.

## **5 Εκτέλεση εκσκαφών**

### **5.1 Προκαταρκτικές εργασίες**

Πριν την έναρξη των εργασιών εκσκαφής θα γίνει πασσάλωση της όδευσης του δικτύου επί του εδάφους και έρευνα (προς επαλήθευση των στοιχείων της μελέτης) σε συνεργασία με τους αρμόδιους φορείς σχετικά με την ύπαρξη ή/και τις θέσεις αγωγών.

Αν αγωγοί κοινής ωφέλειας, οι οποίοι βρίσκονται σε λειτουργία, καταλαμβάνουν τον ίδιο χώρο με τον υπό κατασκευή αγωγό, πρέπει σε συνεννόηση με την Υπηρεσία και τον οικείο Ο.Κ.Ω. να προταθεί ο τρόπος εκτέλεσης των εργασιών σε συνδυασμό και με την τυχόν ύπαρξη άλλων εμποδίων (βλ. σχετική ΕΛΟΤ ΤΠ Ο.Κ.Ω.).

Για την έναρξη εκτέλεσης των εργασιών καθώς και κατά την εκτέλεσή τους θα λαμβάνονται τα απαραίτητα μέτρα ασφαλείας, σε συνεννόηση με τις αρμόδιες Αρχές, όπως σήμανση και σηματοδότηση του τμήματος του δρόμου στον οποίο εκτελούνται σχετικές εργασίες, σύμφωνα με τις ισχύουσες διατάξεις.

Πριν την έναρξη των εργασιών θα λαμβάνονται όλες οι απαιτούμενες άδειες από τις αρμόδιες Αρχές.

### **5.2 Μόρφωση του πυθμένα και των πρανών -ανοχές**

Ο πυθμένας των τάφρων θα διαμορφώνεται με ομαλή επιφάνεια ώστε να εξασφαλίζεται ομοιόμορφη έδραση των αγωγών καθ' όλο το μήκος τους.

Συνεκτικές στρώσεις που τυχόν χαλαρώθηκαν κατά την εκσκαφή θα αφαιρούνται και θα αντικαθίστανται με κοκκώδες υλικό κατάλληλα συμπακνούμενο.

Τυχόν υπερεκσκαφή θα επανεπιχώνεται με επιλεγμένο υλικό έδρασης σωλήνα, που θα υγραίνεται και θα συμπακνώνεται σε στρώσεις πάχους 15 cm.

Όταν προβλέπεται αντιστήριξη των πρανών του σκάμματος, οι επιφάνειες επαφής των πρανών της εκσκαφής με την επιφάνεια αντιστήριξης θα μορφώνονται έτσι ώστε να επιτυγχάνεται καλή επαφή αυτών.

Η μόρφωση των επιφανειών γενικά θα γίνεται κατά τέτοιο τρόπο ώστε να μην παρουσιάζονται ανωμαλίες μεγαλύτερες από 0,03 m σε γαιώδη - ημιβραχώδη εδάφη και 0,05 m σε βραχώδη εδάφη.

### **5.3 Έλεγχος των επιφανειακών και υπογείων υδάτων**

Οι εργασίες εκσκαφών μπορούν να εκτελούνται είτε εν υγρώ είτε εν ξηρώ.

Η κατασκευή ή τοποθέτηση των αγωγών και η επανεπίχωση θα γίνονται πάντα εν ξηρώ.

Κατά την εκτέλεση των εργασιών θα λαμβάνονται μέτρα διευθέτησης της ροής των όμβριων και καθοδήγησής τους εκτός της ζώνης του ορύγματος, για την αποφυγή εισροών εντός αυτού.

Τέτοια μέτρα ενδεικτικά και όχι περιοριστικά είναι:

- Συλλογή και καθοδήγηση των επιφανειακών
- Λήψη μέτρων αποστράγγισης της περιοχής γύρω από το όρυγμα, ώστε να μην δημιουργούνται λιμνάζοντα ύδατα (π.χ. μεταξύ των σειραδίων των προϊόντων εκσκαφών και ορίων παρακειμένων κατασκευών) και να μην δυσχεραίνεται η προσπέλαση προς τις γειτονικές ιδιοκτησίες.
- Απομάκρυνση των προϊόντων εκσκαφών.
- Αποστράγγιση του εκάστοτε πυθμένα του ορύγματος (κατά την πρόοδο των εκσκαφών) ώστε να εξασφαλίζεται η εν ξηρώ εργασία και να αποφεύγεται η διάβρωση του εδάφους.

- Αντλήσεις υδάτων και παροχέυση τους με σωληνώσεις σε κατάλληλο αποδέκτη πλησίον του έργου.
- Η διάρκεια εφαρμογής των μέτρων θα είναι τέτοια ώστε να εξασφαλίζεται η κατασκευή των έργων ή τμημάτων αυτών υπό ελεγχόμενες και ασφαλείς συνθήκες και η διενέργεια των προβλεπόμενων ελεγχων ποιότητας από την Υπηρεσία (ανάλογα με το είδος του δικτύου που εγκαθίσταται).
- Αποφυγή διαποτισμού συνεκτικών εδαφών με νερό.
- Οι αντλίες που θα χρησιμοποιούνται για την άντληση των υδάτων θα είναι επαρκούς ισχύος για την κάλυψη των αναγκών, αλλά όχι υπερβολικής προκειμένου να αποκλείονται φαινόμενα διασωλήνωσης και απορρόφησης λεπτών κόκκων από τα παρακείμενα εδαφικά στρώματα. Η λειτουργία των αντλιών θα καθορίζεται μετά από δοκιμαστικές αντλήσεις.

Ο αποδέκτης (ή οι αποδέκτες) θα πρέπει να μπορεί να δεχθεί τις αντλούμενες ή καθοδηγούμενες με την βαρύτητα ποσότητες νερού, τα δε νερά θα είναι απαλλαγμένα φερτών υλών. Για τον σκοπό αυτό θα υποβληθεί από τον Ανάδοχο στην Υπηρεσία προς έγκριση έκθεση μεθοδολογίας αντλήσεων αναφορικά με τις απαιτούμενες αντλίες (παροχή, ισχύς, διάταξη) και τους αποδέκτες. Επισημαίνεται ότι σε κάθε περίπτωση θα εξασφαλιστούν οι απαραίτητες για τον σκοπό αυτό εγκρίσεις από τους αρμόδιους φορείς.

Αν δεν υπάρχουν φυσικοί ή τεχνητοί αποδέκτες και εφόσον τούτο είναι εφικτό, είτε θα κατασκευάζονται κατάλληλες απορροφητικές τάφροι (σε έργα εκτός οικισμών), λαμβανομένων υπ' όψη των όσων αναφέρονται στις προηγούμενες παραγράφους για μέτρα ασφάλειας όμορων ιδιοκτησιών ή κατασκευών, είτε θα αυξάνεται ανάλογα η ικανότητα των αντλητικών διατάξεων για την μεταφορά των απορροών σε μεγαλύτερη απόσταση.

Η απ' ευθείας στην θάλασσα παροχέυση θα μπορεί να γίνεται μόνον έπειτα από έγκριση της Υπηρεσίας και μετά από την σχετική αδειοδότηση τυχόν αρμοδίων υπηρεσιών.

#### **5.4 Αναπετάσεις**

Οι αναπετάσεις των προϊόντων εκσκαφής θα γίνονται από οποιοδήποτε βάθος, είτε με μηχανικά μέσα είτε με χειρωνακτική υποβοήθηση με ή χωρίς δημιουργία ενδιάμεσων δαπέδων εργασίας, ανάλογα με το βάθος και τις συνθήκες εκσκαφής (μεγάλα βάθη ή χώροι εντός πόλης με δυσκολίες προσέγγισης μηχανημάτων). Κατά την αναπέταση των προϊόντων εκσκαφής θα αφήνεται ελεύθερος χώρος τουλάχιστον 0,60 m στο χείλος του σκάμματος για την κυκλοφορία των εργατοτεχνιτών και την ασφάλειά τους.

Τα κατάλληλα προϊόντα εκσκαφής που θα χρησιμοποιηθούν για επανεπίχωση του σκάμματος μπορεί να αποτίθενται προσωρινά στην περιοχή του έργου, στο τμήμα του αγωγού που έχει ήδη τοποθετηθεί, μετά από σχετική άδεια των αρμοδίων Αρχών.

#### **5.5 Αντιστήριξεις**

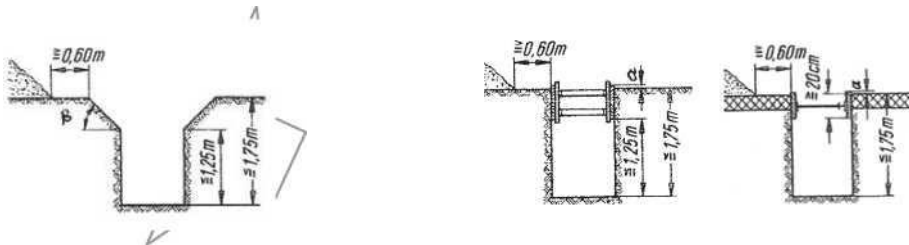
Όταν η φύση των εδαφών το απαιτεί, θα εφαρμόζεται η κατάλληλη αντιστήριξη των παρειών του ορύγματος, όπως αυτή επιβάλλεται από τους κανόνες ασφαλείας και σύμφωνα με την σχετική μελέτη ή/ και τις οδηγίες και εντολές της Υπηρεσίας.

Ορύγματα με κατακόρυφα πρανή και βάθος μεγαλύτερο από 1,25 m θα εξασφαλίζονται γενικώς με κατάλληλη αντιστήριξη, εκτός των περιπτώσεων ευσταθούς βράχου ή εδαφών με επαρκή ευστάθεια.

Κατακόρυφες παρειές βάθους μέχρι 1,25 m μπορεί να επιτραπούν γενικά χωρίς ειδικότερα μέτρα αντιστήριξης, υπό την προϋπόθεση ότι η κλίση του φυσικού εδάφους δεν είναι μεγαλύτερη από 1:10 για μη συνεκτικά εδάφη ή 1:2 για συνεκτικά εδάφη. Σε σκληρά ή συνεκτικά εδάφη καθώς και βράχο μπορεί να

επιτραπεί η εκσκαφή μέχρι βάθους 1,75 m όταν το τμήμα της παρειάς άνω του 1,25 m από τον πυθμένα εκσκαφής γίνεται υπό κλίση (σχήμα 2), ή εξασφαλίζεται με αντιστήριξη (σχήμα 3α) και με την προϋπόθεση ότι η κλίση του φυσικού εδάφους δεν είναι μεγαλύτερη από 1:10.

Για εκσκαφές σε οδούς με στρώσεις σταθεροποιημένου τύπου, μπορεί να επιτραπεί επίσης εκσκαφή με εξασφάλιση μέσω αντιστήριξης σε 20 cm του άνω τμήματος της παρειάς του ορύγματος (σχήμα 3β).



Σχήμα 2 - Εκσκαφή με κεκλιμένο άνω τμήμα Σχήμα 3 - Εκσκαφή με αντιστήριξη άνω τμήματος

Το είδος της εφαρμοζόμενης αντιστήριξης εάν δεν καθορίζεται από την Μελέτη θα επιλέγεται σε συνάρτηση με τα χαρακτηριστικά του εδάφους και τις τοπικές συνθήκες (επιβαρύνσεις από κτίσματα και λοιπές κατασκευές, στάθμη του υδροφόρου ορίζοντα κ.λπ.). Στην εφαρμογή της αντιστήριξης θα λαμβάνονται επίσης υπόψη οι καιρικές συνθήκες, η διάρκεια παραμονής του ορύγματος ανοιχτού, το είδος και ο τρόπος εκτέλεσης των εργασιών. Τα μέτρα αντιστήριξης θα είναι σύμφωνα με τους ισχύοντες κανονισμούς ασφαλείας.

#### Τύποι αντιστηρίξεων

Για την αντιστήριξη των παρειών των ορυγμάτων μπορούν να χρησιμοποιηθούν ενδεικτικά και όχι περιοριστικά :

- Αντιστήριξη με ξυλοζεύγματα (με οριζόντιο ή κατακόρυφο σανίδω
- Ειδικές αντιστηρίξεις με προκατασκευασμένα στοιχεία
- Σύστημα αντιστήριξης τύπου "Βερολίνου".
- Αντιστήριξη με πασσαλοσανίδες.
- Αντιστήριξη με ηλώσεις ή με οποιοδήποτε άλλο δόκιμο τρόπο αντιστήριξης

Ο τύπος αντιστήριξης που θα χρησιμοποιηθεί καθώς και η απαιτούμενη φέρουσα ικανότητά της αποτελούν αντικείμενο ειδικής μελέτης.

Η πορεία εφαρμογής των μέτρων αντιστήριξης των εκσκαφών θα είναι ανάλογη της προόδου των εκσκαφών. Η φέρουσα ικανότητα της αντιστήριξης θα ανταποκρίνεται προς όλες τις κατασκευαστικές φορτίσεις μέχρι την επανεπίχωση του ορύγματος.

Κατά την εφαρμογή των μέτρων αντιστήριξης των παρειών των σκαμμάτων, η επένδυση (σανίδωμα, προκατασκευασμένα στοιχεία κ.λπ.) θα δημιουργεί ενιαία επιφάνεια ώστε να μην εισχωρεί εδαφικό υλικό από αρμούς ή συνδέσεις και θα εφαρμόζει πλήρως στα πρανή.

Η επένδυση (πέτσωμα) επίσης θα εξέχει από την επιφάνεια του εδάφους κατά 15 cm ώστε να παρεμποδίζεται η πτώση λίθων, χωμάτων ή άλλων αντικειμένων εντός του σκάμματος.

## **5.6 Υποστηρίξεις αγωγών οργανισμών Κοινής Οφελείας**

Μετά από προηγούμενη προσεκτική αναγνώριση του εδάφους θα λαμβάνονται κατά την διάρκεια εκτέλεσης των εργασιών τα κατάλληλα μέτρα υποστήριξης ή ανάρτησης των αγωγών που συναντώνται μέσα στο ορύγμα και κάθε μέτρο για την προστασία των αγωγών αυτών.

Οι παραπάνω εργασίες υποστήριξης ή/ και ανάρτησης θα εκτελούνται σύμφωνα με τις υποδείξεις των αρμοδίων Οργανισμών Κοινής Ωφέλειας και τα οριζόμενα στην ΕΛΟΤ ΤΠ 1501-02-08-00-00.

Επίσης θα λαμβάνονται τα εκάστοτε απαιτούμενα μέτρα ασφαλείας του προσωπικού ή/ και τρίτων από πιθανούς κινδύνους λόγω της αποκάλυψης των αγωγών κατά την διάρκεια των εκτελούμενων εργασιών.

Ενδεικτικός τρόπος στήριξης αγωγών:

Όταν εντοπισθεί αγωγός εγκάρσια προς την τάφρο που πρέπει να υποστηριχθεί, διακόπτεται η εκσκαφή στην θέση εκείνη σε πλάτος 0,50 m από κάθε πλευρά της σωλήνωσης και σε βάθος μέχρι τον πυθμένα της τάφρου. Το τμήμα αυτό θα εκσκάπτεται με προσοχή ακόμη και χειρωνακτικά, αφού προηγουμένως στηριχθεί ασφαλώς η σωλήνωση και αποκαλυφθεί μέχρι τη στάθμη έδρασής της.

Γενικά η στήριξη θα γίνεται με ανάρτηση της σωλήνωσης. Προς τούτο θα τοποθετούνται εγκάρσια στην τάφρο και πάνω από την σωλήνωση δύο δοκοί (ξυλοδοκοί, σιδηροδοκοί ή σιδηροσωλήνες) κατάλληλης διατομής, με επαρκή αντοχή για την ανάληψη του βάρους της σωλήνωσης και του βάρους ενός εργάτη που πιθανόν να στηριχθεί σε αυτές κατά τη διάρκεια της εκσκαφής, χωρίς κίνδυνο θραύσης ή αισθητή κάμψη αυτών.

Επισημαίνεται ότι απαγορεύεται η επιφόρτιση αναρτημένων ή υποστηριγμένων δικτύων ή η πρόσβαση σε αυτά.

Μετά την τοποθέτηση των δοκών ανάρτησης διατάσσονται κάτω από εγκάρσια υποθέματα τα οποία δένονται στις δοκούς (στο μέσο και τάφρου).

Εάν η σωλήνωση που πρόκειται να στηριχθεί αποτελείται από πηλοσωλήνες ή τσιμεντοσωλήνες μικρού μήκους, τότε θα αναρτηθούν όλοι οι επί μέρους σωλήνες με τοποθέτηση υποθέματος σε όλο το μήκος της σωλήνωσης.

Δεν επιτρέπεται να γίνεται απ' ευθείας πρόσδεση της σωλήνωσης, χωρίς τοποθέτηση των υποθεμάτων προστασίας της σωλήνωσης κατά την εκτέλεση των υπολοίπων εργασιών (εκσκαφών, τοποθέτησης σωλήνων κ.λπ.). Η ανάρτηση και πρόσδεση θα είναι ισχυρή, ομοιόμορφης τάσης αλλά όχι υπερβολική, ώστε να αποφευχθεί η καταπόνηση των στηριζόμενων σωλήνων. Μετά την τοποθέτηση του αγωγού και την επίχωση της τάφρου θα αφαιρεθούν τα μέτρα ανάρτησης και θα συνεχιστεί η επίχωση.

Ιδιαίτερη προσοχή θα λαμβάνεται κατά την επίχωση, προκειμένου να αποφευχθούν υποχωρήσεις του εδάφους.

## **5.7 Περιφράγματα - Φράγματα ασφαλείας**

Τα ορύγματα σε οδούς θα περιφράσσονται για την προστασία των περαστικών.

Σε περιπτώσεις εκτέλεσης εργασιών διάρκειας μικρότερης της μίας εβδομάδας η περίφραξη αποσκοπεί κυρίως στην οριοθέτηση του ορύγματος για την ασφάλεια των πεζών και μπορεί να αποτελείται από μεταλλικά σωληνωτά πλαίσια ύψους 1 με 1,20 m από το έδαφος και μήκους έως 2,5 m, με κατάλληλο σύστημα για την μεταξύ τους σύνδεση.

Σε περιπτώσεις ανοιχτών ορυγμάτων επί διάστημα μεγαλύτερο από επτά ημερολογιακές ημέρες θα τοποθετούνται σταθερά πετάσματα ύψους τουλάχιστον ενός 1 m, μορφής και τρόπου στήριξης αυτών της έγκρισης της Υπηρεσίας. Επί πλέον θα τοποθετούνται στα άκρα των σκαμμάτων και σε άλλα επίκαιρα σημεία κατάλληλα σήματα και αναλάμποντες φανοί για την πρόληψη ατυχημάτων.

Εάν δεν προβλέπεται επένδυση των παρειών του ορύγματος και κατ' επέκταση υπερύψωση σύμφωνα με τα προβλεπόμενα στην παράγραφο 3.6. της παρούσας, θα δημιουργούνται ξύλινα φράγματα μικρού ύψους, ικανά να συγκρατήσουν σκύρα, λίθους ή χώματα που παρασύρονται ως εκεί, ώστε να μην πέφτουν στο σκάμμα.

Στα ορύγματα στα οποία εισέρχεται προσωπικό θα εξασφαλίζεται πρόσβαση με κλίμακες κατά διαστήματα όχι μεγαλύτερα των 25,0 m

Για την εξασφάλιση της επικοινωνίας μεταξύ των δύο πλευρών του ορύγματος θα τοποθετούνται σε θέσεις, οι οποίες θα ορίζονται από την Υπηρεσία, πεζογέφυρες ασφαλείας με κιγκλιδώματα ή γεφυρώσεις διέλευσης τροχοφόρων με λαμαρίνα.

## **6 Δοκιμές-Έλεγχοι**

Για να γίνει αποδεκτή ως περαιωμένη σύμφωνα με την παρούσα προδιαγραφή μια εργασία θα ικανοποιούνται οι κατωτέρω προϋποθέσεις:

- Έλεγχος κατά μήκος κλίσης και στάθμης πυθμένα σύμφωνα με τα προβλεπόμενα στην εγκεκριμένη μελέτη. Υψομετρικές ανοχές μεγαλύτερες από  $\pm 0,03$  m δεν γίνονται αποδεκτές.
- Έλεγχος διαστάσεων διατομών εκσκαφής σύμφωνα με τα προβλεπόμενα στην εγκεκριμένη μελέτη. Εκσκαφές μικρότερες από τις προβλεπόμενες στην μελέτη δεν γίνονται αποδεκτές.
- Έλεγχος μόρφωσης πυθμένα και παρειών σύμφωνα με τα προδιαγραφόμενα στην παρούσα. Η ομαλότητα της επιφάνειας των στρώσεων θα ελέγχεται με κανόνα τριών μέτρων.
- Έλεγχος αντιμετώπισης επιφανειακών και υπογείων υδάτων σύμφωνα με τα προβλεπόμενα στην παρούσα ΕΛΟΤ ΤΠ.
- Διαλογή και επαναχρησιμοποίηση ή προσωρινή αποθήκευση κατάλληλων προϊόντων εκσκαφής.
- Απομάκρυνση ακατάλληλων προϊόντων εκσκαφής σύμφωνα με τα προβλεπόμενα στην μελέτη καθώς και στους σχετικούς περιβαλλοντικούς όρους.

## **7 Όροι και απαιτήσεις υγείας - ασφάλειας εργαζομένων και προστασίας περιβάλλοντος**

### **7.1 Πηγές κινδύνου κατά την εκτέλεση των εργασιών**

- Ολισθήσεις ασταθών πρανών.
- Εισροή υδάτων.
- Πτώση εξοπλισμού ή αντικειμένων από την επιφάνεια του εδάφους εντός του ορύγματος.
- Ηλεκτροπληξία, αναθυμιάσεις, έκρηξη υπόγεια ή υπέργεια δίκτυα.
- Πτώση ατόμων από την επιφάνεια του εδάφους εντός του ορύγματος.
- Τραυματισμός λόγω κακής ορατότητας του χειριστή του εξοπλισμού εντός του σκάμματος, ή κυκλοφορίας προσώπων στην ζώνη ελιγμού των μηχανημάτων ή κατά την χρήση οποιωνδήποτε εργαλείων κατά την εκσκαφή και την εφαρμογή των απαιτούμενων αντιστηρίξεων κ.λπ.
- Τραυματισμός περαστικών από πλημμελή μέτρα περίφραξης.

### **7.2 Μέτρα υγείας - ασφάλειας**

Είναι υποχρεωτική η συμμόρφωση προς την οδηγία 92/57/ΕΕ, που αναφέρεται στις «Ελάχιστες Απαιτήσεις Υγείας και Ασφάλειας Προσωρινών και Κινητών Εργοταξίων» (όπως ενσωματώθηκε στην Ελληνική Νομοθεσία με το ΠΔ 305/96) και προς την Ελληνική Νομοθεσία περί υγιεινής και ασφάλειας (Π.Δ. 17/96 και Π.Δ. 159/99 κ.λπ.) και τα προβλεπόμενα στο Σχέδιο Ασφάλειας Υγείας (Σ.Α.Υ.) του έργου.

Πέραν των ανωτέρω, ενδεικτικά και όχι περιοριστικά, θα λαμβάνονται τα εξής μέτρα:

- Κατά μήκος των εκσκαφών θα τοποθετείται προσωρινή περίφραξη, σήμανση για τις κυκλοφοριακές ρυθμίσεις, επισήμανση των κινδύνων, επικέντρωση της προσοχής των ατόμων και οχημάτων που διέρχονται πλησίον καθώς και αναλάμποντες περιοδικά φανοί.
- Αντιστήριξη των παρειών του ορύγματος σύμφωνα με τα προβλεπόμενα στην § 5.5 της παρούσας.

- Πριν την έναρξη των εργασιών εντοπισμός όλων των υπογείων καλωδίων ή άλλων δικτύων διανομής και σήμανσή τους,
- Διαμόρφωση διαδρόμων ή/ και γεφυρών με πλευρικά κιγκλιδώματα όπου το προσωπικό ή το κοινό χρειάζεται να διέρχεται πάνω από σκάμματα (βλέπε § 5.7).
- Διάταξη κλιμάκων καθ' οδόν του προσωπικού εντός των ορυγμάτων

Υποχρεωτική επίσης είναι η χρήση μέσων ατομικής προστασίας (ΜΑΠ), κατά την εκτέλεση των εργασιών (πίνακας 4).

**Πίνακας 4 - ΜΑΠ**

Κράνος προστασίας από κρούσεις, προσκρούσεις και επαφή με στοιχεία υπό τάση	ΕΛΟΤ EN 397	Βιομηχανικά κράνη ασφαλείας	Industrial safety helmets
Γάντια προστασίας έναντι Μηχανικών κινδύνων	ΕΛΟΤ EN 388	Γάντια προστασίας έναντι Μηχανικών κινδύνων	Protective gloves against mechanical risks
Προστατευτική ενδυμασία έναντι αντοχής σε διάτρηση	ΕΛΟΤ EN <sup>863</sup>	Προστατευτική ενδυμασία - Μηχανικές ιδιότητες - Μέθοδος Δοκιμής - Αντοχή σε διάτρηση	Protective clothing - Mechanical properties - Test method: Puncture resistance
Υποδήματα τύπου ασφαλείας	ΕΛΟΤ EN ISO 20345	Μέσα ατομικής προστασίας - Υποδήματα τύπου ασφαλείας	Personal protective equipment - Safety footwear
	ΕΛΟΤ EN	Μέσα ατομικής προστασίας - Υποδήματα τύπου ασφαλείας	Personal protective equipment - Safety footwear
	ΕΛΟΤ EN ISO 20345/COR	Μέσα ατομικής προστασίας - Υποδήματα τύπου ασφαλείας	Personal protective equipment – Safety footwear

### 7.3 Μέτρα προστασίας του περιβάλλοντος

Ο Ανάδοχος θα εφαρμόζει τους περιβαλλοντικούς όρους και περιορισμούς, όπως αυτοί αναφέρονται στην εγκεκριμένη περιβαλλοντική μελέτη και σε τυχόν συμπληρωματικές εγκριτικές αποφάσεις της Διοίκησης και της Υπηρεσίας.

Ενδεικτικά και όχι περιοριστικά συμπεριλαμβάνονται :

- Μέτρα αντιμετώπισης της διάβρωσης του εδάφους στους χώρους εκτέλεσης της εργασίας.
- Μέτρα κατακράτησης φερτών υλών και ιλύος από τα νερά που θα αποχετεύονται από τους χώρους εκτέλεσης των εργασιών ώστε να μην επιβαρύνονται οι σχετικοί αποδέκτες.
- Μέτρα μείωσης του θορύβου στα αποδεκτά από τις ισχύουσες διατάξεις όρια (προσωρινά ηχοπετάσματα, προγραμματισμός κατάλληλων μεθόδων κατασκευής).
- Μέτρα περιορισμού δημιουργίας σκόνης (κατάβρεγμα μεταφερόμενων υλικών εκσκαφής και χρησιμοποιούμενων μη ασφαλτοστρωμένων οδών, συστηματικός καθαρισμός οδοστρωμάτων κ.λπ.).



- Προστασία της χλωρίδας γύρω από τους χώρους εκτέλεσης των έργων, ιδιαίτερα σε περιοχές εκτός πόλεων.
- Χρήση μηχανημάτων έργων αντιρρυπαντικής τεχνολογίας για την μείωση των ρυπογόνων εκπομπών όταν οι εκσκαφές εκτελούνται εντός κατοικημένων περιοχών.
- Αποφυγή εκροών λιπαντικών, υδρογονανθράκων, υγρών συσσωρευτών ή άλλων υγρών από τα χρησιμοποιούμενα μηχανήματα και εξοπλισμούς στο έδαφος.

## 8 Τρόπος επιμέτρησης εργασιών

Οι εκσκαφές ταξινομούνται σύμφωνα με τα προβλεπόμενα στην παράγραφο 3.1.1 της παρούσας στις παρακάτω κατηγορίες:

α) Ως προς την κατηγορία του εδάφους

- Εκσκαφές ορυγμάτων σε έδαφος γαιώδες - ημιβραχώδες
- Εκσκαφές ορυγμάτων σε έδαφος βραχώδες, συμπεριλαμβανομένων και των συμπαγών γρανιτικών και των ισχυρώς τσιμεντωμένων κροκαλοπαγών σχηματισμών .

β) Ως προς τον χώρο εκτέλεσης των εργασιών

- Εκσκαφές ορυγμάτων σε κατοικημένη περιοχή ή στο εύρος κατάληψης οδικού άξονα υπό κυκλοφορία
- Εκσκαφές χανδάκων για την τοποθέτηση σωληνώσεων αρδευτικών δικτύων, εξωτερικών υδραγωγείων ή υπογείων καλωδίων, εκτός κατοικημένων περιοχών και εκτός καταστρώματος οδών, με την επαναπλήρωση του χάνδακα

γ) Ως προς το βάθος του ορύγματος.

δ) Ως προς το πλάτος του ορύγματος.

ε. Ως προς την διαχείριση των προϊόντων εκσκαφών

- πλευρική απόθεση των προϊόντων
- απ' ευθείας φόρτωσή τους επί αυτοκινήτου προς μεταφορά.

Η επιμέτρηση θα γίνεται σε  $m^3$  όγκου ορύγματος, όπως προκύπτει από τις ΓΡΑΜΜΕΣ ΘΕΩΡΗΤΙΚΗΣ ΕΚΣΚΑΦΗΣ (Γ.Θ.Ε.).

Σε περίπτωση που απαιτηθούν έργα εξυγίανσης του εδάφους ή έργα αποστράγγισης στον πυθμένα της εκσκαφής, υπολογίζονται και οι πέραν των Γ.Θ.Ε. ποσότητες εκσκαφής που εκτελέστηκαν σύμφωνα με τις προς τούτο εντολές της Υπηρεσίας.

Οι ποσότητες των εκσκαφών θα υπολογίζονται με βάση την μέθοδο «ημιάθροισμα των διατομών επί την αντίστοιχη απόσταση μεταξύ τους», με αναλυτικό υπολογισμό ή με οποιαδήποτε άλλη μέθοδο που θα εγκριθεί από την Υπηρεσία.

Οι εκσκαφές επιμετρώνται ανά ζώνη βάθους (έως 4,00 m, από 4,01 έως 6,00 m κ.ο.κ.) και για κάθε ζώνη εφαρμόζεται η τιμή που καθορίζεται στο παρόν άρθρο, αναλόγως του πλάτους του ορύγματος και της διαχείρισης των προϊόντων.

Οι Γ.Θ.Ε. καθορίζονται ως ακολούθως:

α. Πυθμένας ορύγματος

Τα υψόμετρα του πυθμένα του ορύγματος προκύπτουν από τα υδραυλικά στοιχεία των δικτύων (υψόμετρα ροής και κατά μήκος κλίση), αφού συνυπολογισθεί το πάχος του τοιχώματος του αγωγού, η στρώση έδρασης από σκυροδέμα, ή /και άλλες προβλεπόμενες στρώσεις.

Όταν προβλέπεται παράλληλη τοποθέτηση αγωγών με διαφορετική στάθμη ροής εντός του αυτού σκάμματος, ο πυθμένας θα λαμβάνεται (για την επιμέτρηση) με βαθμίδες πλάτους αναλόγου του κάθε αγωγού και με κατακόρυφο σκαλοπάτι μεταξύ του.

## β. Πλάτος ορύγματος

Οι παρειές του ορύγματος θα καθορίζονται σύμφωνα με τις τυπικές διατομές της εγκεκριμένης μελέτης και θα λογίζονται πάντοτε για την επιμέτρηση κλίση, ανεξάρτητα από την πραγματική τους κλίση, εκτός εάν προβλέπεται διαφορετικά στην μελέτη.

Για την κατασκευή χυτών επί τόπου αγωγών αποχέτευσης όμβριων ή ακαθάρτων οποιοσδήποτε διατομής (ωοειδούς, στοματοειδούς, σκουφοειδούς, ορθογωνικής κ.λπ.), το συμβατικό πλάτος του σκάμματος καθορίζεται από την προβολή του στερεού του οχετού με προσαύξηση εκατέρωθεν όπως ορίζεται στην εγκεκριμένη μελέτη.

Για τις διερευνητικές τομές εντοπισμού αγωγών Ο.Κ.Ω. το πλάτος ορίζεται συμβατικά σε 0,70 m, εκτός αν προδιαγράφεται διαφορετικά στην μελέτη.

## γ. Άνω επιφάνεια ορύγματος

Ως άνω επιφάνεια, η οποία θα λαμβάνεται υπόψη για την επιμέτρηση των εκσκαφών, ορίζεται η στάθμη του εδάφους όπως αυτή θα διαμορφωθεί μετά την εκτέλεση τυχόν γενικών εκσκαφών που επιμετρώνται ιδιαίτερω

Δεν προσμετρώνται εκσκαφές εκτός των ως άνω Γ.Θ.Ε..

Οι ως άνω επιμετρούμενες μονάδες των εκσκαφών ορυγμάτων υπογείων δικτύων περιλαμβάνουν τις ακόλουθες εργασίες:

- Την εκσκαφή σε πάσης φύσεως έδαφος σε οποιοδήποτε βάθος αλλά σε πλάτος μικρότερο των 5,0 m, με οποιαδήποτε κλίση πρανών, οποιοδήποτε κατάλληλο εκσκαπτικό μέσο, με ή χωρίς χειρωνακτική υποβοήθηση, με ή χωρίς την χρήση εκρηκτικών ή με περιορισμένη μόνον χρήση εκρηκτικών (εφ' όσον η χρήση εκρηκτικών επιτρέπεται από τις αρμόδιες Αρχές), εν ξηρώ ή μέσα στο νερό.
- Την εξασφάλιση των απαιτούμενων αδειών για τομές οδοστρωμάτων από τις αρμόδιες Αρχές.
- Την αποξήλωση λιθοδομών στην ζώνη του ορύγματος και πάσης φύσεως εμποδίων (μικροκατασκευών, φρεατίων οπλισμένων μέχρι 1,00 m<sup>3</sup> συμπαγούς όγκου και αόπλων σκυροδεμάτων). Φρεάτια και λοιπές κατασκευές συμπαγούς όγκου μεγαλύτερου του 1,00 m<sup>3</sup> ανά τεμάχιο επιμετρώνται ιδιαίτερα.
- Την λήψη μέτρων για την προστασία και διατήρηση δέντρων και δενδρουλλίων στις παρειές του ορύγματος.
- Την μόρφωση του πυθμένα και των πρανών της εκσκαφής, όπως περιγράφεται στην παρούσα.
- Την διαμόρφωση αν απαιτούνται προσωρινών δαπέδων εργασίας για την αναπέταση και αποκομιδή των προϊόντων εκσκαφών.
- Την διαλογή και επιλογή των προϊόντων εκσκαφής.
- Την απόθεση κοντά στο σκάμμα των καταλλήλων προϊόντων εκσκαφής για την επανεπίχωση του απομένοντος υπολειπομένου όγκου του, μετά την τοποθέτηση / εγκατάσταση του υπογείου δικτύου.

- Την διάστρωση και διαμόρφωση των προσωρινών ή και οριστικών αποθέσεων.
- Την λήψη των απαιτούμενων μέτρων αποστράγγισης και προστασίας από την εισροή επιφανειακών υδάτων, σύμφωνα με τα καθοριζόμενα στην § 3.4 της παρούσας.
- Την προμήθεια των υλικών και την εκτέλεση κάθε εργασίας που θα απαιτηθεί σε περίπτωση υπερεκσκαφών για την αποκατάστασή τους (σκυροδέματα, επιχώσεις κ.λπ.).

Δεν επιμετρούνται χωριστά, διότι είναι ενσωματωμένες, όλες οι αναγκαίες εργασίες, καθώς και τα πάσης φύσεως υλικά και εξοπλισμός, η εξασφάλιση και η κατανάλωση της ενέργειας, καθώς και κάθε άλλη συμπαραμαρτούσα δράση απαιτούμενη για την πλήρη και έντεχνη κατά τα ανωτέρω κατασκευή τους.

Ειδικότερα ενδεικτικά αλλά όχι περιοριστικά, δεν επιμετρούνται χωριστά τα παρακάτω:

- Η προμήθεια των απαραίτητων αναλώσιμων ή μη υλικών
- Η μεταφορά και προσωρινή αποθήκευσή τους στο έργο
- Η ενσωμάτωση ή η χρήση τους στο έργο
- Η φθορά και απομείωση των υλικών και η απόσβεση και οι σταλιές του εξοπλισμού.
- Η διάθεση και απασχόληση του απαιτούμενου προσωπικού, εξοπλισμού και μέσων για την εκτέλεση των εργασιών σύμφωνα με τους όρους της παρούσας Προδιαγραφής.
- Η συγκέντρωση των απορριμμάτων πάσης φύσεως που προκύπτουν κατά την εκτέλεση των εργασιών και την μεταφορά τους προς οριστική απόθεση.
- Η πραγματοποίηση όλων των απαιτούμενων δοκιμών, ελέγχων κλπ για την πλήρη και έντεχνη εκτέλεση της εργασίας σύμφωνα με την παρούσα Προδιαγραφή, καθώς και των τυχόν διορθωτικών μέτρων (εργασία και υλικά) εάν διαπιστωθούν μη συμμορφώσεις κατά τις δοκιμές και τους ελέγχους.

Στις επιμετρούμενες μονάδες δεν περιλαμβάνονται:

- Οι συστηματικές αντλήσεις για τον υποβιβασμό του υπόγειου ορίζοντα, όταν προβλέπονται από την εγκεκριμένη μελέτη του έργου.
- Οι αντιστηρίξεις των παρειών του ορύγματος που προβλέπονται από την εγκεκριμένη μελέτη. Δεδομένου ότι οι αντιστηρίξεις παρειών ορυγμάτων τάφρων και διωρύγων μέχρι ποσοστού 10% επί της συνολικής επιφάνειας αυτών θεωρούνται ανηγμένες στις επιμετρούμενες μονάδες των εκσκαφών, στην περίπτωση αυτή θα επιμετρώνται το 90% των επιφανειών που κατά τη μελέτη προβλέπεται να αντιστηριχτούν.
- Οι δυσχέρειες εκσκαφών λόγω συνάντησης αγωγών Ο.Κ.Ω. Εν προκειμένω έχει εφαρμογή η προδιαγραφή ΕΛΟΤ ΤΠ 1501-02-08-00-00: Αντιμετώπιση δικτύων ΟΚΩ συναντωμένων κατά τις εκσκαφές.
- Οι εργοταξιακές περιφράξεις εντός κατοικημένων περιοχών ή κατά μήκος οδών υπό κυκλοφορία.
- Οι προσωρινές γεφυρώσεις ορυγμάτων για την διευκόλυνση της κυκλοφορίας των πεζών και τροχοφόρων.

Για την επιμέτρηση του μεταφορικού έργου ισχύουν τα προβλεπόμενα στα συμβατικά τεύχη.

### 3 Επανεπίχωση ορυγμάτων υπογείων δικτύων

ΕΛΟΤΤΠ 1501-08-01-03-02:2009

#### 1. Αντικείμενο

Οι εργασίες που προδιαγράφονται στην παρούσα Προδιαγραφή αφορούν στις επανεπιχώσεις ορυγμάτων, μετά την τοποθέτηση των πάσης φύσεως αγωγών και εξαρτημάτων των υπογείων δικτύων, συμπεριλαμβανομένης και της στρώσης έδρασής τους, εκτός και αν προβλέπεται διαφορετικά στην μελέτη, και ειδικότερα αφορούν:

- Επιχώματα από κοκκώδη υλικά "ζώνης αγωγών και οχετών".
- Επιχώματα από κοκκώδη υλικά κάτω από πεζοδρόμια.^
- Επιχώματα πάνω από την "ζώνη αγωγού" με κατάλληλα προϊόντα.

Οι εργασίες αφορούν στην κατασκευή δικτύων ύδρευσης, άρδευσης, αποχέτευσης ομβρίων και ακαθάρτων, υπογείων καλωδιώσεων και παντός τύπου υπογείων δικτύων

Οι εργασίες που καλύπτονται από την προδιαγραφή αυτή προϋποθέτουν την ολοκλήρωση σε πρώτη φάση των εργασιών διάνοιξης ορύγματος και τοποθέτησης δικτύου, που εκτελούνται με βάση τα συμβατικά τεύχη και σχέδια και σύμφωνα με τις σχετικές προδιαγραφές.

#### 2 Τυποτοποιητικές παραπομπές

Η παρούσα ενσωματώνει, μέσω παραπομπών, προβλέψεις άλλων δημοσιεύσεων, χρονολογημένων ή μη. Οι παραπομπές αυτές αναφέρονται στα αντίστοιχα σημεία του κειμένου και κατάλογος των δημοσιεύσεων αυτών παρουσιάζεται στη συνέχεια. Προκειμένου περί παραπομπών σε χρονολογημένες δημοσιεύσεις, τυχόν μεταγενέστερες τροποποιήσεις ή αναθεωρήσεις αυτών θα έχουν εφαρμογή στο παρόν όταν θα ενσωματωθούν σε αυτό, με τροποποίηση ή αναθεώρηση του. Όσον αφορά τις παραπομπές σε μη χρονολογημένες δημοσιεύσεις ισχύει η τελευταία δημοσίευσή τους.

ΕΛΟΤΤΠ 1501-08-10-01-00	Εργοταξιακές αντλήσεις υδάτων
ΕΛΟΤΤΠ 1501-08-10-02-00	Αντλήσεις Βορβόρου - Λυμάτων
ΕΛΟΤΤΠ 1501-08-10-03-00	Αντλήσεις υποβιβασμού υδροφόρου ορίζοντα με well points
ΕΛΟΤΤΠ 1501-08-01-01-00	Εκσκαφές Τάφρων και Διωρύγων
ΕΛΟΤΤΠ 1501-08-01-03-01	Εκσκαφές Ορυγμάτων Υπογείων Δικτύων
ΕΛΟΤΤΠ 1501-02-02-01-00	Γενικές εκσκαφές οδοποιίας και υδραυλικών έργων
DIN 18196:2000-12	Συμβατικές διαδικασίες δομικών έργων - Μέρος Γ: Γενικές τεχνικές προδιαγραφές κατασκευών - Εργασίες διάτρηση/ τοποθέτηση σωληνώσεων
ΕΛΟΤ EN 933-2	Δοκιμές για τον προσδιορισμό των γεωμετρικών χαρακτηριστικών των αδρανών - Μέρος 2: Προσδιορισμός κοκκομετρικών κλασμάτων -Κόσκινα δοκιμών, ονομαστικό μέγεθος διατομών κοσκίνων

Επίσης ισχύουν οι Τεχνικές Προδιαγραφές που ισχύουν κατά περίπτωση εγκαθιστάμενου δικτύου (ανάλογα με το υλικό των σωλήνων).

### **3 Όροι και ορισμοί**

Για τους σκοπούς του παρόντος προτύπου εφαρμόζονται οι ακόλουθοι όροι/αι ορισμοί:

#### **3.1 Επανεπίχωση ορυγμάτων υπογείων δικτύων**

Με τον όρο αυτό εννοείται η επίχωση με κατάλληλα, ως προς την σύσταση και σύνθεση υλικά (προϊόντα εκσκαφών, λατομείων ή και δάνεια), σύμφωνα με τους όρους της παρούσας Τεχνικής Προδιαγραφής.

#### **3.2 Ζώνη έδρασης**

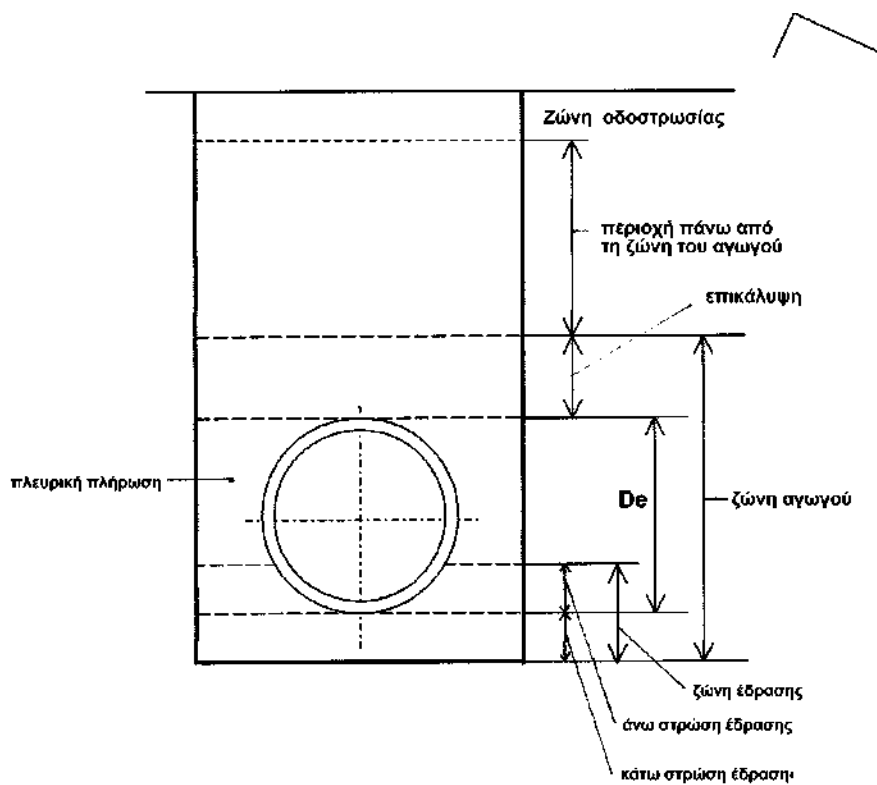
Με τον όρο αυτό εννοείται η στρώση έδρασης του αγωγού, ανάλογα με τον τύπο του Δικτύου και τις προδιαγραφές εγκατάστασής του (αντικείμενα ιδιαίτερων Τεχνικών Προδιαγραφών, κατά περίπτωση).

#### **3.3 Ζώνη αγωγού**

Με τον όρο αυτό εννοείται η περιοχή μεταξύ του πυθμένα και των τοιχωμάτων της τάφρου και μέχρι ύψος 0,30m πάνω από το εξωρράχιο του αγωγού που αποτελείται από τα τμήματα "έδρασης", πλευρικής πλήρωσης" και "επικάλυψης".

#### **3.4 Περιοχή πάνω από τη ζώνη αγωγού/**

Με τον όρο αυτό εννοείται το τμήμα από την άνω επιφάνεια της "ζώνης αγωγών και οχετών" μέχρι την στάθμη των στρώσεων οδοστρωσίας ή του φυσικού εδάφους (στις περιπτώσεις δικτύων εκτός ζώνης οδού).



Σχ.  
1 -  
Σχη  
ματ  
ική  
απε  
ικό  
νισ  
η  
ζω  
νώ  
ν

## πλήρωσης

### 4 Απαιτήσεις

#### 4.1 Ενσωματούμενα υλικά

Τα εδαφικά υλικά επανεπίχωσης θα λαμβάνονται κατ' αρχήν από τα προϊόντα εκσκαφής ορυγμάτων, και μόνο όταν αυτά δεν καλύπτουν τις απαιτήσεις της παρούσας ή δεν επαρκούν ή δεν είναι διαθέσιμα (λόγω εκτέλεσης των εκσκαφών σε διαφορετικές χρονικές περιόδους σύμφωνα με το εγκεκριμένο πρόγραμμα εργασιών) θα γίνεται δανειοληψία, μετά από έγγραφη έγκριση της Υπηρεσίας.

Γενικώς η εκτέλεση των πάσης φύσεως προβλεπομένων εκσκαφών θα προγραμματίζεται από τον Ανάδοχο με τρόπο τέτοιο ώστε τα κατάλληλα προϊόντα εκσκαφών να μπορούν να χρησιμοποιηθούν για την επανεπίχωση των ορυγμάτων ή σε άλλες κατασκευές του έργου, σύμφωνα με τα προβλεπόμενα στην μελέτη.

#### 4.2 Εδαφικά υλικά

Η καταλληλότητα των εδαφικών υλικών για την επανεπίχωση ορυγμάτων υπογείων δικτύων εξαρτάται από τις εδαφοτεχνικές ιδιότητες/αι την ικανότητα συμπίκνωσης τους.

Η ταξινόμηση των κατάλληλων για την επανασυμπλήρωση σκαμμάτων υλικών με βάση τις εδαφοτεχνικές ιδιότητες και την ικανότητα συμπίκνωσης τους, σύμφωνα με το DIN 18196 δίδεται στον ακόλουθο πίνακα:

**Πίνακας 1 - Κατηγορίες Καταλλήλων Εδαφικών Υλικών**

<b>Κατηγορία συμπίκνωσιμότητας</b>	<b>Συνοπτική περιγραφή</b>	<b>Κατάταξη κατά DIN 18196</b>
<b>V1</b>	<b>Μη συνεκτικά έως ελαφρώς συνεκτικά, χονδρόκοκκο και μικτόκοκκα εδάφη</b>	<b>GW, GI, GE, SW, SI, SE, GU, GT, SU, ST</b>
<b>V2</b>	<b>Συνεκτικά, μικτόκοκκα εδάφη</b>	<b>GU, GT, SU, ST</b>
<b>V3</b>	<b>Συνεκτικά, λεπτόκοκκα εδάφη</b>	<b>UL, TL</b>

Η ικανότητα συμπίκνωσης των ανωτέρω κατηγοριών εδάφους εξαρτάται από την διαβάθμιση, την μορφή των κόκκων και την περιεκτικότητα σε νερό. Ειδικότερα:

- Για τα υλικά της κατηγορίας V1, βαρύνουσα σημασία στην ικανότητα συμπίκνωσης έχει η διαβάθμιση, η μορφή των υλικών τους και μικρότερη η περιεκτικότητα σε νερό (και κατά συνέπεια η επίδραση των καιρικών συνθηκών).
- Για τα υλικά των κατηγοριών V2 και V3 βαρύνουσα σημασία έχει η περιεκτικότητα σε νερό.
- Γενικά, η συμπίκνωση των εδαφών της κατηγορίας V1 λόγω της μικρής ευπάθειάς τους στο νερό και σε φαινόμενα αποσάθρωσης, είναι ευχερέστερη έναντι εδαφών των κατηγοριών V2 και V3.

Για την επιλογή του καταλληλότερου κατά περίπτωση υλικού λαμβάνονται υπόψη και τα ακόλουθα:

- Σε πολύ υγρά, συνεκτικά εδάφη, δεν είναι δυνατόν να επιτευχθεί ο απαιτούμενος βαθμός συμπίκνωσης.
- Σε ξηρά συνεκτικά εδάφη, η απαιτούμενη κατακυρώσεις συμπίκνωση μπορεί να επιτευχθεί μόνο μετά από έργο συμπίκνωσης σημαντικώς μεγαλύτερο έναντι αυτού που αντιστοιχεί σε συνθήκες βέλτιστης υγρασίας.

Επισημαίνεται ότι για την αποφυγή των συνιζήσεως της επανεπίχωσης, και ιδιαίτερα εντός πόλεων ή εντός του καταστρώματος οδών, θα χρησιμοποιούνται για την επαναπλήρωση των τάφρων κατά πρώτο λόγο μη συνεκτικά εδάφη της κατηγορίας V1 και μόνο στην περίπτωση που δεν υπάρχει περίσσεια τέτοιων προϊόντων εκσκαφών θα χρησιμοποιούνται και εδάφη των κατηγοριών V2 και V3.

### 4.3 Υλικά επανεπίχωσης ζώνης αγωγών

#### 4.3.1 Υλικά πλήρωσης

Η διαμόρφωση της ζώνης αυτής αποσκοπεί στην ομοιόμορφη κατανομή των κινητών και μόνιμων φορτίων επί του αγωγού. Ως εκ τούτου θα χρησιμοποιούνται αμμοχάλικα (κοκκώδη υλικά), κατάλληλης κοκκομετρικής διαβάθμισης, ανάλογα με το υλικό κατασκευής του αγωγού και σύμφωνα με τα προβλεπόμενα στην μελέτη.

Σε περίπτωση που δεν προδιαγράφεται διαφορετικά στην μελέτη, το υλικό της ζώνης αγωγών θα έχει την ακόλουθη διαβάθμιση:

**Πίνακας 2 - Κοκκομετρική διαβάθμιση υλικών επανεπίχωσης ζώνης αγωγών**

<b>Ονομαστικό άνοιγμα κόσκινου κατά ΕΛΟΤ EN 933-2 [ΜΜ]</b>	<b>Διερχόμενα κατά βάρος [%]</b>
<b>40</b>	<b>100</b>
<b>31.5</b>	<b>85 ÷ 100</b>
<b>16</b>	<b>50 ÷ 87</b>
<b>8</b>	<b>35 ÷ 80</b>
<b>4</b>	<b>25 ÷ 70</b>
<b>0.063</b>	<b>&lt;10</b>

Το υλικό θα είναι ομαλής κοκκομετρικής διαβάθμισης και θα ισχύει:

$$D_{60} / D_{10} \geq$$

5

όπου:

$D_{60}$ : Η διάμετρος του κόσκινου, δια του οποίου διέρχεται το 60% (κατά βάρος) του υλικού

$D_{10}$ : Η διάμετρος του κόσκινου, δια του οποίου διέρχεται το 10% (κατά βάρος) του υλικού

Εάν το ποσοστό (P) του λεπτόκοκκου του διερχόμενου από το κόσκινο 0,063mm είναι  $10\% > P > 5\%$ , τότε το λεπτόκοκκο υλικό πρέπει να έχει δείκτη πλαστικότητας  $PI \leq 10\%$ .



#### 4.3.2 Άμμος εγκιβωτισμού σωληνώσεων

Η άμμος θα προέρχεται από λατομείο και θα αποτελείται από κόκκους σκληρούς και ανθεκτικούς, θα είναι απαλλαγμένη από σβώλους αργίλου και οργανικές ουσίες, και η κοκκομετρική της διαβάθμιση θα βρίσκεται εντός των ορίων του παρακάτω πίνακα 3.

**Πίνακας 3 - Κοκκομετρική διαβάθμιση άμμου εγκιβωτισμού**

Ονομαστικό άνοιγμα κόσκινου κατά ΕΛΟΤ EN 933-2 [mm]	Διερχόμενα κατά βάρος [%]
<b>10</b>	<b>100</b>
<b>4</b>	<b>90 έως 100</b>
<b>2</b>	<b>55 έως 85</b>
<b>0,063</b>	<b>&lt;5</b>

Σε περίπτωση ύπαρξης υπογείων υδάτων στην ζώνη του αγωγού το ποσοστό του λεπτόκοκκου υλικού (κόσκινο 0, 063 mm) δεν θα υπερβαίνει το 3%.

#### 4.4 Υλικά επανεπίχωσης υπό τα πεζοδρόμια

Θα χρησιμοποιούνται κοκκώδη υλικά με κοκκομετρική διαβάθμιση εντός των ορίων του παρακάτω πίνακα 4.

**Πίνακας 4 - Κοκκομετρική διαβάθμιση υλικού επτανετιχώσεων υπό πεζισρόμ'ια**

Ονομαστικό άνοιγμα κόσκινου κατά ΕΛΟΤ EN 933-2 [mm]	Διερχόμενα κατά βάρος [%]
<b>31.5</b>	<b>90 ÷ 99</b>
<b>16</b>	<b>55 ÷ 85</b>
<b>8</b>	<b>35 ÷ 68</b>
<b>4</b>	<b>22 ÷ 60</b>
<b>2</b>	<b>16 ÷ 47</b>
<b>1</b>	<b>9 ÷ 40</b>
<b>0.5</b>	<b>5 ÷ 35</b>
<b>0.063</b>	<b>0 ÷ -10</b>

## 5 Μέθοδος κατασκευής

### 5.1 Γενικά

Ο καθορισμός της **μεθόδου** συμπύκνωσης και του πάχους των στρώσεων εξαρτάται από τον χρησιμοποιούμενο μηχανικό εξοπλισμό και από την κατηγορία των χρησιμοποιούμενων εδαφικών υλικών.

Στον παρακάτω πίνακα 5 παρέχονται ενδεικτικά στοιχεία για τις διαδικασίες των στρώσεων επίχωσης σε συνάρτηση με τον χρησιμοποιούμενο εξοπλισμό και την κατηγορία του υλικού επίχωσης.

**Πίνακας 5 -Συνιστάμενες διαδικασίες συμπύκνωσης**

Είδος μηχανήματος Υψηρεσιακό βάρος [kgf]			Κατηγορία Ικανότητας Συμπύκνωσης Εδάφους					
			V1		V2		V3	
			Καταλληλότ ητα	Πάχος στρώση ς  (cm)	Καταλληλότ ητα	Πάχος στρώση ς  (cm)	Καταλληλότ ητα	Πάχος στρώση ς  (cm)
<b>Ελαφρά μηχανήματα συμπύκνωσης (κυρίως για τη ζώνη του αγωγού)</b>								
Δονητικό ς συμπιεσ τής	Ελαφρός	έως 25	+	έως 15	+	έως 15	+	έως 10
	Μέσος	25-60	+	20-40	+	15-30	+	10-30
Δονητής εκρήξεων	Ελαφρός	έως 100	0	20-30	+	15-20	+	20-30
Δονητικές πλάκες	Ελαφρές	Έως 100	+	Έως 20	0	έως 15		
	Μέσες	100- 300	+	20 - 30	0	15-20		
Δονητικός κύλινδρος	Ελαφρός	Έως 600	+	20 - 30	0	15-20		
<b>Μέσα και βαριά μηχανήματα συμπύκνωσης (πάνω από τη ζώνη αγωγού)</b>								
Δονητικός συμπιεστής	Μέσος	25-60	+	20-40	+	15 - 30	+	10-30
	Βαρύς	60-200	+	40-50	+	20-40	+	20-30
Δονητής εκρήξεων	Μέσος	100- 500	0	20-40	+	25-35	+	20-30
	Βαρύς	500	0	30-50	+	30-50	+	30-40

Δονητικές πλάκες	Μέσες	300- 750	+	30-50	0	20-40		
	Βαριές			40-70	0	30-50		
Δονητικός κύλινδρος		600-800	+	20 - 50	+	20-40		
<b>+ = Συνιστάται</b>								
<b>0= ως επί το πλείστον κατάλληλο</b>								

Η εργασία της επανεπίχωσης θα γίνεται στο σύνολο της εν ξηρώ. Με ευθύνη του Αναδόχου το όρυγμα θα προστατεύεται από επιφανειακά και υπόγεια νερά σύμφωνα με τα προβλεπόμενα στην ΕΛΟΤ ΤΠ 1501-08-01-03-01.

Η υγρασία του υλικού πλήρωσης θα είναι τέτοια ώστε να μπορεί να επιτευχθεί η απαιτούμενη συμπίκνωση. Υλικά που εμφανίζουν αυξημένη υγρασία δεν θα χρησιμοποιούνται για επαναπλήρωση και θα αφήνονται να στεγνώσουν.

Ο απαιτούμενος βαθμός συμπίκνωσης του υλικού πλήρωσης έναντι της βέλτιστης εργαστηριακής συμπίκνωσης κατά Proctor καθορίζεται κατά περίπτωση στα επόμενα εδάφια.

Ο ελάχιστος αριθμός δοκιμών συμπίκνωσης θα είναι μικρότερος από μία δοκιμή ανά 100 m μήκους ορύγματος και για κάθε διακεκριμένη ζώνη υλικού πλήρωσης ή μικρότερος από μία δοκιμή ανά 500 m<sup>3</sup> διαστρωνόμενου υλικού.

Αν οι τιμές του βαθμού συμπίκνωσης που προκύπτουν από τους παραπάνω ελέγχους μικρότερες από τις προδιαγραφόμενες θα μεταβάλλεται ο τρόπος εργασίας ώστε να καλύπτονται οι σχετικές απαιτήσεις, σύμφωνα με τα επόμενα εδάφια της παρούσας.

Σε περίπτωση ομοιόμορφου υλικού πλήρωσης, και αν οι έλεγχοι βαθμού συμπίκνωσης που εκτελούνται όπως ορίζεται παραπάνω αποδείξουν ικανοποιητική ομοιομορφία, τότε η Υπηρεσία έχει την δυνατότητα, μετά από αίτηση του Αναδόχου, να εγκρίνει τον περιορισμό των εκτελούμενων δοκιμών συμπίκνωσης, με την προϋπόθεση ότι θα γίνεται λεπτομερής παρακολούθηση του πάχους των στρώσεων που συμπεκνώνονται και του τρόπου εκτέλεσης της εργασίας (χρησιμοποιούμενα μηχανήματα και κατηγορίες ενσωματούμενων υλικών).

## 5.2 Περιοχή ζώνης αγωγών

### 5.2.1 Γενικά

Η χαλάρωση του τελικού πυθμένα της τάφρου σε κάθε περίπτωση θα αποφεύγεται κατά την εκσκαφή. Τυχόν χαλαρά υλικά θα αφαιρούνται πριν από την τοποθέτηση του αγωγού ή την κατασκευή του υποστρώματος έδρασης αυτού και θα αντικαθίστανται με μη συνεκτικό υλικό (κοκκώδες), το οποίο θα συμπυκνώνεται με μηχανικά μέσα.

Η επίχωση στην ζώνη αυτή αποσκοπεί στην εξασφάλιση ομοιόμορφες κατανομής των κινητών και μονίμων φορτίων στον αγωγό και στην αποφυγή γραμμικής σημειακής στήριξής τους.

Σχετικά ισχύουν οι προδιαγραφές των διαφόρων τύπων σωληνώσεων κατασκευής δικτύων.

Σε κάθε περίπτωση θα ελέγχονται επισταμένως τυχόν αλλαγές συνθηκών έδρασης κατά μήκος του ορύγματος, ιδιαιτέρως όταν οι αγωγοί είναι άκαμπτοι.

Μέτρα που μπορούν να ληφθούν στις περιπτώσεις αυτές είναι η έδραση του αγωγού σε αμμόδες υπόστρωμα, η χρήση μη άκαμπτων συνδέσμων και η χρησιμοποίηση μικρών αγωγών για το συγκεκριμένο τμήμα.

Μετά την αποπεράτωση της διάνοιξης του ορύγματος και την μόρφωση και τον έλεγχο του πυθμένα θα ακολουθεί η έδραση του αγωγού και η επίχωσή του με το προβλεπόμενο από την μελέτη υλικό στο ύψος πάνω από το εξωρράχιο του αγωγού, το ορίζεται στα αντίστοιχα σχέδια τυπικών διατομών.

Σε περίπτωση που δεν προδιαγράφεται διαφορετικά στην μελέτη, η έδραση του αγωγού θα γίνεται σε υπόστρωμα πάχους 100 mm σε εδάφη γαιώδη και 150 mm σε βραχώδη ή σκληρά εδάφη, και η επικάλυψη του θα εκτείνεται κατά 30 cm πάνω από το εξωρράχιο.

Οι αγωγοί θα εγκιβωτίζονται σε όλο το πλάτος του σκάμματος. Το πάχος για την έδραση και την επικάλυψη των σωλήνων θα είναι τουλάχιστο/άεο αναγράφεται στα σχέδια της μελέτης.

Το υλικό εγκιβωτισμού θα διαστρώνεται, θα διαβρέχεται και θα συμπυκνώνεται κατά ομοιόμορφες στρώσεις με ιδιαίτερη φροντίδα, με χρήση ελαφρού εξοπλισμού συμπύκνωσης, ώστε να μην προκληθεί φθορά στους σωλήνες και στην εξωτερική τους προστασία.

Στο στάδιο αυτό της επίχωσης οι περιοχές συνδέσεων των σωλήνων θα μένουν ελεύθερες για την εκτέλεση των δοκιμών στεγανότητας των σωληνώσεων. Οι περιοχές των συνδέσεων θα καλύπτονται μετά την εκτέλεση των προβλεπομένων κα/α περίπτωση δοκιμών.

### 5.2.2 Συμπύκνωση

Οι απαιτητοί βαθμοί συμπύκνωσης των στρώσεων καθορίζονται ως εξής:

- 100% της Standard Proctor σε μη συνεκτικά υλικά της κατηγορίας V1 ή 103% της Standard Proctor σε υλικό κατηγορίας GW και GI κατά DIN 18196.
- 97% της Standard Proctor σε συνεκτικά υλικά κατηγοριών V2 και V3.

Κάθε στρώση πλήρωσης θα συμπυκνώνεται ιδιαίτερα.

Η συμπύκνωση θα γίνεται από την παρειά της τάφρου προς τον αγωγό. Η πλήρωση της τάφρου και η συμπύκνωση του υλικού πλήρωσης θα γίνονται ταυτόχρονα και από τις δύο πλευρές του αγωγού για την αποφυγή μετατόπισης και υπερύψωσης του. Αυτό θα λαμβάνεται ιδιαίτερα υπόψη όταν υπάρχουν σωλήνες που μπορούν να παραμορφωθούν (π.χ. πλαστικοί σωλήνες μεγάλων διατομών).

Για τους αγωγούς εξωτερικής διαμέτρου μεγαλύτερης από 0,40 m η ζώνη του αγωγού θα επιχώνεται και θα συμπυκνώνεται σε τουλάχιστον δύο φάσεις (δύο στρώσεις).

### **5.3 Περιοχή πάνω από τη ζώνη αγωγών**

#### **5.3.1 Διάστρωση**

Το πάχος των μεμονωμένων στρώσεων θα επιλεγεί κατά τέτοιο τρόπο, ώστε το μηχάνημα συμπύκνωσης που χρησιμοποιείται να είναι σε θέση να επιτύχει τέλεια συμπύκνωση της κάθε μιας στρώσης με τον αναγκαίο αριθμό διελεύσεων.

#### **5.3.2 Συμπύκνωση**

Σε περίπτωση αγωγού υπό το οδόστρωμα τότε ζώνη πάχους κατ' ελάχιστο 0,50 m κάτω από την κατώτατη επιφάνεια της οδοστρωσίας θα συμπυκνώνεται σε ποσοστό:

- 100% της Standard Proctor σε μη συνεκτικά υλικά της κατηγορίας V1 ή 103% της Standard Proctor σε υλικό κατηγορίας GW και GI κατά DIN 18196.

- 97% της Standard Proctor σε συνεκτικά υλικά κατηγοριών V2 και V3.

Ζώνη που βρίσκεται κάτω από την προηγούμενη και μέχρι την ζώνη του αγωγού θα συμπυκνώνεται σε ποσοστό:

- 95% της Standard Proctor σε μη συνεκτικό υλικό πλήρωσης της κατηγορίας V1 ή 97% της Standard Proctor σε υλικό κατηγορίας GW και GI κατά DIN 18196.

- 95% της Standard Proctor προκειμένου για συνεκτικό υλικό πλήρωσης της κατηγορίας V2 και V3.

Σε περίπτωση αγωγού εκτός οδοστρώματος το υλικό πλήρωσης από την τελική επιφάνεια του εδάφους (μετά την τυχόν προβλεπόμενη διαμόρφωση) μέχρι την ζώνη του αγωγού θα συμπυκνώνεται όπως ορίζεται στο παραπάνω εδάφιο.

Επισημαίνεται ότι δεν επιτρέπεται η επιβολή φορτίσεων επί του αγωγού κατά την διάρκεια των εργασιών κατασκευής (π.χ. κυκλοφορία οχημάτων πάνω στον επιχωθέντα αγωγό), πριν την ολοκλήρωση της επίχωσης.

### **5.4 Περιοχή κάτω από τα πεζοδρόμια**

Το υλικό θα τοποθετηθεί μεταξύ της επιφάνειας της «στρώσης έδρασης οδοστρώματος» (όπως αυτή ορίζεται στα σχέδια των διατομών οδοποιίας της εγκεκριμένης μελέτης) και της στρώσης έδρασης των τσιμεντοπλακών πεζοδρομίων (ή άλλης τελικής στρώσης πεζοδρομίων).

Η περιοχή αυτή θα συμπυκνώνεται σε ποσοστό 90% της ξηράς φαινόμενης πυκνότητας που λαμβάνεται κατά την τροποποιημένη μέθοδο PROCTOR.

## **5.5 Τάφροι αγωγών με αντιστήριξη**

Η τοποθέτηση και συμπύκνωση του υλικού πλήρωσης θα εκτελείται, ανάλογα με το είδος της αντιστήριξης που χρησιμοποιείται κάθε φορά, κατά τέτοιο τρόπο ώστε να εξασφαλίζεται η πλήρωση μέχρι τις παρειές της τάφρου.

Για αυτό το λόγο, σε περίπτωση οριζόντιων αντιστηρίξεων (μπουντέλια) οι εγκάρσιοι σύνδεσμοι θα απομακρύνονται σταδιακά έτσι ώστε να ελευθερώνεται κατά τμήματα η διατομή της τάφρου για την πλήρωση και συμπύκνωση του υλικού επίχωσης.

Όμοια, σε περίπτωση κατακόρυφων αντιστηρίξεων τα στοιχεία αυτής (πετάσματα τύπου Krings, πασσαλοσανίδες κ.λπ.) θα ανασύρονται σταδιακά σε τέτοιο ύψος ώστε να είναι δυνατή η τοποθέτηση σε στρώσεις του υλικού πλήρωσης και η συμπύκνωση αυτού.

Σε καμία περίπτωση δεν θα αφαιρούνται όλες οι αντιστηρίξεις καθ' ύψος, Η αφαίρεση θα περιορίζεται κάθε φορά στο ύψος της συγκεκριμένης στρώσης.

## **5.6 Τοποθέτηση αγωγού κάτω από υφιστάμενη οδό**

Αμέσως μετά την τοποθέτηση του αγωγού η τάφρος θα επαναπληρώνεται και το υλικό πλήρωσης θα συμπυκνώνεται. Η αποκατάσταση της συνέχειας με το υφιστάμενο οδοστρώμα θα γίνεται κατά ευθύγραμμη ακμή, ομαλή και μη αποσαθρωμένη (προϋποτίθεται τομή με αρμοκόφτη).

Τυχόν χαλαρά τμήματα του οδοστρώματος στις παρειές της θα απομακρύνονται επιμελώς με νέα κοπή. Η αποκατάσταση του οδοστρώματος θα γίνεται με εφαρμογή του συνόλου των στρώσεων οδοστρωσίας και ασφαλικών που περιλαμβάνει η εκσκαφθείσα οδός.

Αν κατ' εξαίρεση η οριστική αποκατάσταση του οδοστρώματος δεν μπορεί να γίνει ευθύς αμέσως μετά την επαναπλήρωση της τάφρου του αγωγού, θα εφαρμόζεται προσωρινή στρώση ασφαλτομίγματος. Αν εμφανιστούν βλάβες της προσωρινής αυτής επικάλυψης θα αποκαθίστανται άμεσα.

## **6 Δοκιμές**

Για να είναι αποδεκτή η εργασία επανεπίχωσης πρέπει να γίνουν οι παρακάτω έλεγχοι: .

- Έλεγχος αποτελεσμάτων κοκκομετρικής ανάλυσης υλικών επίχωσης.

- Έλεγχος αποτελεσμάτων δοκιμών συμπίκνωσης.
- Έλεγχος περαιωμένης εργασίας.
- Έλεγχος απαιτήσεων της ΤΟ.

Η διαπίστωση μη συμμόρφωσης με τις απαιτήσεις της παρούσας ΕΛΟΤ ΤΠ για τα υλικά και την συμπίκνωση συνεπάγεται την απόρριψη της κατασκευής.

## **7 Όροι και απαιτήσεις υγείας - ασφάλειας εργαζομένων και προστασίας περιβάλλοντος**

### **7.1 Πηγές κινδύνου κατά την εκτέλεση των εργασιών**

- Ολισθήσεις ασταθών πρανών κατά την φάση της επίχωσης.
- Εισροή υδάτων.
- Πτώση εξοπλισμού ή αντικειμένων από την επιφάνεια του εδάφους εντός του ορύγματος.
- Πτώσεις προσώπων (εργαζομένων και περαστικών) εντός του ορύγματος.
- Τραυματισμός προσωπικού εργαζομένου εντός του ορύγματος λόγω κακής ορατότητας του χειριστή του εξοπλισμού.
- Τραυματισμός προσώπων κινούμενων στην ζώνη ελιγμών των μηχανημάτων.
- Χρήση μηχανικού εξοπλισμού συμπίκνωσης εντός του ορύγματος.
- Εκφόρτωση με ανατροπή.
- Καταπτώσεις/ ολισθήσεις πρανών ορύγματος κατ/ φν συμπίκνωση των στρώσεων του υλικού επίχωσης εντός του ορύγματος λόγω των δημιουργούμενων δονήσεων.

### **7.2 Μέτρα υγείας-ασφάλειας**

Είναι υποχρεωτική η συμμόρφωση προς την οδηγία 92/57/ΕΕ, που αναφέρεται στις «Ελάχιστες Απαιτήσεις Υγείας και Ασφάλειας Προσωρινών και Κινητών Εργοταξίων» (όπως ενσωματώθηκε στην Ελληνική Νομοθεσία με το ΠΔ 305/96) και προς την Ελληνική Νομοθεσία περί υγείας και ασφάλειας (Π.Δ. 17/96 και Π.Δ. 159/99 κ.λπ).

Συμμόρφωση με τα προβλεπόμενα στο Σχέδιο Ασφάλειας και Υγείας (ΣΑΥ) του έργου.

Πέραν των ανωτέρω, ενδεικτικά και όχι περιοριστικά/ λαμβάνονται τα εξής μέτρα:

- . Κατά μήκος του ορύγματος θα τοποθετείται προσωρινή περίφραξη και η κατάλληλη σήμανση.
- . Στις θέσεις που απαιτείται θα τοποθετούνται διαβάθρες με πλευρικά κιγκλιδώματα τυποποιημένες ή κατασκευασμένες επί τόπου, επαρκούς αντοχής.

Υποχρεωτική επίσης είναι η χρήση μέσων ατομικής προστασίας (ΜΑΠ) κατά την εκτέλεση των εργασιών. Οι ελάχιστες απαιτήσεις είναι οι εξής:

**Πίνακας 6 – ΜΑΠ**

Κράνος προστασίας από κρούσεις, προσκρούσεις και επαφή με στοιχεία υπό τάση	ΕΛΟΤ EN 397	Βιομηχανικά κράνη ασφαλείας	Industrial safety helmets
Γάντια προστασίας έναντι Μηχανικών κινδύνων	ΕΛΟΤ EN 388	Γάντια προστασίας έναντι Μηχανικών κινδύνων	Protective gloves against mechanical risks
Προστατευτική ενδυμασία έναντι αντοχής σε διάτρηση	ΕΛΟΤ EN 863	Προστατευτική ενδυμασία - Μηχανικές ιδιότητες - Μέθοδος Δοκιμής - Αντοχή σε διάτρηση	Protective clothing - Mechanical properties - Test method: Puncture resistance
Υποδήματα τύπου ασφαλείας	ΕΛΟΤ EN ISO 20345	Μέσα ατομικής προστασίας - Υποδήματα τύπου ασφαλείας	Personal protective equipment - Safety footwear
	ΕΛΟΤ EN ISO 20345/A1	Μέσα ατομικής προστασίας - Υποδήματα τύπου ασφαλείας	Personal protective equipment - Safety footwear
	ΕΛΟΤ EN ISO20345/COR	Μέσα ατομικής προστασίας - Υποδήματα τύπου ασφαλείας	Personal protective equipment - Safety footwear



Οι εργασίες συμπύκνωσης των υλικών επανεπίχωσης είναι υψηλού κινδύνου, ιδιαίτερα στις περιπτώσεις αντιστηριζόμενων ορυγμάτων, δεδομένου ότι οι αντιστηρίξεις πρέπει να αφαιρούνται σταδιακά προκειμένου να εξασφαλισθεί ο απαιτούμενος χώρος για την εκτέλεση των εργασιών.

Η χρήση τηλεκατευθυνόμενου από την επιφάνεια εξοπλισμού συμπύκνωσης χανδάκων μειώνει σημαντικά τους κίνδυνους για τον χειριστή και συνιστάται.

## **8 Τρόπος επιμέτρησης των εργασιών**

Για την επιμέτρηση έχουν εφαρμογή τα καθοριζόμενα για τις εκσκαφές του ορύγματος (βλ. ΕΛΟΤ ΤΠ 1501-08-03-01-00). Επιχώσεις που αντιστοιχούν σε εκσκαφές ορυγμάτων σε μεγαλύτερα βάθη ή πλάτη πυθμένα ή κλίσεις πρανών κ.λπ., έναντι των προβλεπομένων στην εγκεκριμένη μελέτη, δεν λαμβάνονται υπόψη στην επιμέτρηση.

Οι εργασίες επανεπίχωσης των ορυγμάτων διακρίνονται ανάλογα με τα χρησιμοποιούμενα προς τούτο υλικά..

### **α. Επίχωση από κοκκώδη υλικά «ζώνης αγωγού»**

Η επίχωση της ζώνης του αγωγού επιμετράται σε κυβικά μέτρα ( $\mu^3$ ), με βάση τις γραμμές θεωρητικής εκσκαφής (Γ.Θ.Ε.) πυθμένα και παρειών (βλπ. Προδιαγραφή ΕΛΟΤ ΤΠ 1501-08-03-01-00). Ως άνω επιφάνεια λαμβάνεται η στάθμη της ζώνης του αγωγού, αφαιρείται δε ο όγκος του αγωγού και του σκυροδέματος έδρασης αυτού (εάν προβλέπεται).

Στην περίπτωση παραλλήλων οχετών ή αγωγών εντός του αυτού ορύγματος ως άνω επιφάνεια του υλικού της ζώνης αγωγού λαμβάνεται στάθμη σε ύψος 0.30 m από την κοινή εφραπτόμενη των δύο αγωγών. Η μέγιστη κλίση της επιφάνειας αυτής δεν θα υπερβαίνει τις 45°

### **β. Επίχωση υε κατάλληλα προϊόντα εκσκαφών πάνω από την «ζώνη ανωνού»**

Η επίχωση της περιοχής άνω από την "ζώνη αγωγού" επιμετράται σε κυβικά μέτρα ( $\mu^3$ ) με βάση τις γραμμές θεωρητικής εκσκαφής (Γ.Θ.Ε.) πυθμένα και παρειών (βλπ. Προδιαγραφή ΕΛΟΤ ΤΠ 1501-08-03-01-00). Ως άνω επιφάνεια λαμβάνεται η σκάφη της οδού (στάθμη έδρασης οδοστρώματος ή στάθμη εφαρμογής φυτικών γαιών, κατά περίπτωση).

### **γ. Επανεπιχώσεις υε κοκκώδη υλικά κάτω από πεζοδρόμια**

Η επιμέτρηση θα γίνεται σε  $m^3$  με λήψη αρχικών και τελικών διατομών, σύμφωνα με τις οδηγίες της Υπηρεσίας και παρουσία εκπροσώπου αυτής.

Στις ως άνω επιμετρούμενες μονάδες εργασιών, περιλαμβάνονται:

- Η προμήθεια, μεταφορά επί τόπου, προσέγγιση, διάστρωση και συμπύκνωση στον προβλεπόμενο βαθμό των προβλεπομένων, κατά περίπτωση, υλικών επανεπίχωσης του υπογείου δικτύου.

- Τα απαιτούμενα για την εκτέλεση της εργασίας μηχανικά μέσα, υλικά, εργαλεία και εργατοτεχνικό προσωπικό.
- Η λήψη όλων των απαιτούμενων μέτρων προστασίας των διερχόμενων αγωγών, οχητών ή καλωδίων που έχουν αποκαλυφθεί και ευρίσκονται εντός του ορύγματος.
- Η λήψη όλων των μέτρων προστασίας πεζών και οχημάτων κατά την διάρκεια εκτέλεσης των εργασιών.
- Η πραγματοποίηση όλων των απαιτούμενων δοκιμών, ελέγχων κ.λ.π., σύμφωνα με την παρούσα Προδιαγραφή.

Δεν επιμετρούνται χωριστά, διότι είναι ενσωματωμένες, όλες οι αναγκαίες εργασίες, καθώς και τα πάσης φύσεως υλικά και εξοπλισμός, η εξασφάλιση και η κατανάλωση της ενέργειας, καθώς και κάθε άλλη συμπαρομαρτούσα δράση απαιτούμενη για την πλήρη και έντεχνη κατά τα ανωτέρω κατασκευή τους. Ειδικότερα ενδεικτικά αλλά όχι περιοριστικά, δεν επιμετρούνται χωριστά τα παρακάτω:

- Η προμήθεια των απαραίτητων αναλώσιμων ή μη υλικών.
- Η μεταφορά και προσωρινή αποθήκευση τους στο έργο.
- Η ενσωμάτωση ή η χρήση τους στο έργο.
- Η φθορά και απομείωση των υλικών και η απόσβεση και οι σταλίες του εξοπλισμού.
- Η διάθεση και απασχόληση του απαιτούμενου προσωπικού, εξοπλισμού και μέσων για την εκτέλεση των εργασιών σύμφωνα με τους όρους της παρούσας Προδιαγραφής.
- Η συγκέντρωση των απορριμμάτων πάσης φύσεως που προκύπτουν κατά την εκτέλεση των εργασιών και την μεταφορά τους προς οριστική απόθεση.
- Η πραγματοποίηση όλων των απαιτούμενων δοκιμών, ελέγχων κλπ για την πλήρη και έντεχνη εκτέλεση της εργασίας σύμφωνα με την παρούσα Προδιαγραφή, καθώς και των τυχόν διορθωτικών μέτρων (εργασία και υλικά) εάν διαπιστωθούν μη συμμορφώσεις κατά τις δοκιμές και τους ελέγχους.

Για την επιμέτρηση του μεταφορικού έργου ισχύουν τα προβλεπόμενα στα συμβατικά τεύχη.

## 4 ΕΠΙΧΩΣΕΙΣ ΜΕ ΑΜΜΟ ή ΑΜΜΟΧΑΛΙΚΟ ή ΣΚΥΡΑ

### 4.1 Γενικά στοιχεία και ποιότητα υλικών

Αυτή η τεχνική προδιαγραφή έχει αντικείμενο την εξεύρεση, προσκόμιση, διάστρωση και συμπύκνωση άμμου, γύρω και κάτω από τους σωληνωτούς αγωγούς, για την επιτυχία εγκιβωτισμού προστασίας. Επίσης περιλαμβάνει την σκυρόστρωση και αμμοχαλικόστρωση επιφανειακά στους δρόμους.

Οι περίπου διαβαθμίσεις του αμμοχάλικου θα ανταποκρίνονται στον ακόλουθο πίνακα:

Διάμετρος κόσκινου (χιλιοστόμετρα)	Ποσοστά που περνούν (%) για το βάρος
50	100
30	85-95
20	80-90
15	60-90
7	40-80
3	30-70

Ανεξάρτητα από τα στοιχεία του παραπάνω πίνακα σημειώνεται ότι επιβάλλεται η χρησιμοποίηση λεπτού αμμοχάλικου από το οποίο θα αφαιρεθούν χαλίκια με διάμετρο κόκκων μεγαλύτερη από 35 - 40χλστ.

### 4.2 Εκτέλεση κατασκευής

Τόσο η άμμος όσο και το αμμοχάλικο οδοστρώσεως ή εγκιβωτισμού κυκλικών αγωγών πρέπει να συμπυκνώνεται με επιμέλεια για την επίτευξη ομοιόμορφου εγκιβωτισμού, με σκοπό την απαιτούμενη αντοχή των έργων.

Ο εγκιβωτισμός των αγωγών θα γίνεται σε διαδοχικές στρώσεις πάχους 0,10 έως 0,12 μέτρα, συμπυκνωμένες.

Η συμπύκνωση θα γίνεται ταυτόχρονα και από τις δυο μεριές του αγωγού για την αποφυγή οποιασδήποτε μετακίνησής του. Για τον λόγο αυτό απαιτείται η χρησιμοποίηση ειδικών κοπάνων που μπορούν, εξαιτίας του καμπύλου σχήματός τους, να πετύχουν καλή συμπύκνωση και στις δυο μεριές του σωλήνα. Κατά την πλευρική αυτή συμπύκνωση πρέπει να δοθεί ιδιαίτερη προσοχή για να αποφευχθούν φθορές στους αγωγούς. Κατά συνέπεια οι κόπανοι θα είναι κατασκευασμένοι από μαλακό υλικό, (ξύλινοι, ελαστικοί κ.λ.π.) με ομαλές τις άκρες τους.

Οι θέσεις στις οποίες θα εκτελεστούν επιχώσεις με άμμο ή αμμοχάλικο, εκτός από αυτές που περιέχονται στη μελέτη, θα υποδειχθούν από την Υπηρεσία επίβλεψης προς τον ανάδοχο εργολάβο, που είναι υποχρεωμένος στην πιστή εφαρμογή των εντολών.

## **5 ΚΑΘΑΙΡΕΣΕΙΣ ΚΑΙ ΑΝΑΚΑΤΑΣΚΕΥΕΣ**

### **5.1 Αντικείμενο**

Η προδιαγραφή των καθαιρέσεων και ανακατασκευών αφορά στην τομή και επαναφορά ασφαλτοστρωμένων οδοστρωμάτων ή άλλων χαλικόστρωτων δρόμων και σε οποιαδήποτε καθαίρεση θεμελίων ή ανωδομών από άοπλο σκυρόδεμα, στις θέσεις που εκτελούνται έργα του δικτύου.

Η προδιαγραφή περιλαμβάνει επίσης τις καθαιρέσεις και ανακατασκευές πλακόστρωτων πεζοδρομίων και κρασπέδων.

### **5.2 Εργασίες πάνω σε ασφαλτοστρωμένα οδοστρώματα**

#### **5.2.1 Προκαταρκτικές εργασίες**

Πριν από την πραγματοποίηση οποιασδήποτε τομής στο οδόστρωμα θα χαράζονται πάνω σ' αυτό με όργανο που τέμνει (αερόσφουρα με πλατυσμένη βελόνα κ.λ.π.) ή άλλο τρόπο, τα όρια εκσκαφής. Η αποσύνθεση του οδοστρώματος θα γίνεται είτε με χέρια είτε με μηχανικά μέσα με τρόπο ώστε αυτή να περιορίζεται όσο γίνεται περισσότερο στις προβλεπόμενες ελάχιστες διαστάσεις. Βασικά προβλέπεται αποσύνθεση οδοστρώματος με πλάτος όσο του χάνδακα που σκάβεται, συν 10 εκατοστά του μέτρου.

Τα υλικά που βρίσκονται κάτω από τον ασφαλτοστρωμένο τάπητα θα διαχωρίζονται προσεκτικά για τη χρησιμοποίηση πάλι κατά στρώσεις, αν κριθούνε κατάλληλα για επιχώσεις σαν προϊόντα εκσκαφών και όχι σαν θραυστό υλικό κάτω από επισκευαζόμενο ασφαλτικό οδόστρωμα για το οποίο θα χρησιμοποιηθεί νέο υλικό που θα μεταφερθεί από το λατομείο. Η καθαίρεση θα γίνεται κατά τέτοιο τρόπο ώστε να μη διακόπτεται τελείως η λειτουργία του δρόμου ούτε για μικρό χρονικό διάστημα. Γι' αυτό τον λόγο θα εκτελεσθεί κατάλληλη αντιστήριξη των παρειών του ορύγματος και θα κατασκευασθεί προσωρινή γεφύρωση πάνω από αυτό για το πέρασμα των οχημάτων. Για την εργασία των γεφυρώσεων ο εργολάβος θα αμειφθεί ιδιαίτερα, σύμφωνα με τις αντίστοιχες τιμές του τιμολογίου. Σε όσα τμήματα τέμνονται εγκάρσια οι δρόμοι και το πλάτος τους το επιτρέπει, η καθαίρεση θα γίνεται σε δύο χωριστές φάσεις.

#### **5.2.2 Επίχωση τάφρων κάτω από ασφαλτόδρομους**

Η επίχωση της τάφρου θα γίνει προσεκτικά, ώστε να αποκλεισθεί η πιθανότητα καθίζησης. Ισχύουν εδώ αυτά που γράφηκαν για τις προδιαγραφές για επιχώσεις με γαίες ή άμμο ή αμμοχάλικο. Στην περίπτωση εμφάνισης καθίζησης στο οδόστρωμα, ο εργολάβος είναι υποχρεωμένος, με δικές του δαπάνες για την αφαίρεση και ανακατασκευή του.

Αν ο μηχανικός της Υπηρεσίας επίβλεψης θεωρήσει απαραίτητο, μπορεί να διατάξει την επιπρόσθετη επίχωση του ορύγματος μέχρι 15εκ και τη συμπίεση των χωμάτων επίχωσης με επανειλημμένες διαβάσεις οδοστρωτήρα και σύγχρονη διαβροχή. Ύστερα θα γίνεται η αφαίρεση των χωμάτων που πλεονάζουν έτσι ώστε να είναι δυνατή η κατασκευή του οδοστρώματος στο απαιτούμενο για κάθε φορά πάχος. Οι παραπάνω εργασίες περιλαμβάνονται στην τιμή μονάδας του άρθρου των επιχώσεων με προϊόντα εκσκαφών.

#### **5.2.3 Ανακατασκευές υποβάσεων οδοστρωμάτων**

Σε όσα σημεία των δρόμων θα γίνει ανακατασκευή του ασφαλτοστρωμένου οδοστρώματος, οι δύο τελευταίες στρώσεις θα είναι σκυρόστρωτες (από θραυστό υλικό λατομείου) συμπίεσμένες σε πάχος 15 εκ. η κάθε μία.

Το θραυστό ή φυσικό υλικό, όπως αναγράφεται και στην ΠΤΠ 0150 και 0155 θα αποτελείται από σκληρά, υγιή, ανθεκτικά τεμάχια καθορισμένης κοκκομετρικής σύνθεσης. Το αργό υλικό θα είναι

απαλλαγμένο φυτικών ή άλλων ξένων προσμίξεων, αργίλλου, χωμάτων κ.λ.π. Οι κόκκοι του θα είναι όσο το δυνατό μορφής κυβικής.

Θα παραμείνει στην τάφρο, ύστερα από την τελική επίχωση και συμπύκνωση του στρώματος των βάσεων, τμήμα χωρίς επίχωση πάχους 10 εκ., μέχρι την γραμμή κύλισης του δρόμου ύστερα από συνεννόηση με την Υπηρεσία επίβλεψης.

Οι επίχώσεις με το θραυστό υλικό λατομείου γίνονται κάτω από τα καθαιρούμενα ασφαλτικά οδοστρώματα είτε μέσα είτε έξω από τις πόλεις.

#### **5.2.4 Επισκευές φθορών ασφαλτικού οδοστρώματος με ασφαλτικό μίγμα**

Πάνω από το συμπιεσμένο στρώμα των βάσεων και σε πάχος 10εκ θα γίνει η ανακατασκευή του ασφαλτικού τάπητα, όπως προβλέπεται στο αντίστοιχο άρθρο του τιμολογίου.

Οι εργασίες της ασφαλτόστρωσης θα γίνουν σύμφωνα με την Π.Τ.Π. Α245 (επισκευή του ασφαλτικού οδοστρώματος με ασφαλτική στρώση ανοικτής σύνθεσης και ανάμιξη πάνω στο δρόμο). Ειδικά οι εργασίες γίνονται σε τρία στάδια για διπλό πάχος ασφαλτόστρωσης.

- Ασφαλτική προεπάλειψη
- Ασφαλτική στρώση βάσης
- Ασφαλτική στρώση κυκλοφορίας

Η επιφάνεια που θα επιστρωθεί με άσφαλο πρέπει να έχει αποκτήσει ομαλές επιφάνειες και κλίσεις κατά μήκος και κατά πλάτος, σύμφωνα με τα σχέδια της μελέτης ή την υφιστάμενη κατάσταση προ των εργασιών.

Οι εργασίες που γίνονται για την κατασκευή της ασφαλτικής στρώσης με ανάμιξη πάνω στο δρόμο και διπλό πάχος ασφαλτόστρωσης είναι οι παρακάτω:

- Καθαρισμός του δρόμου και σάρωμα (σκούπισμα) από εργατοτεχνίτες και με την βοήθεια μηχανημάτων.
- Συγκολλητική επάλειψη με ασφαλτικό διάλυμα τύπου ME-4 με περιεκτικότητα 0,4-0,6χγρ/μ2 επιφάνειας. Το διάλυμα αυτό αφήνεται για ξήρανση μέχρι να αποκτήσει τέτοιες συγκολλητικές ιδιότητες ώστε να δέχεται επίστρωση. Το φωτιστικό πετρέλαιο που χρησιμοποιείται σαν διαλύτης δεν θα υπερβαίνει ποσοστό 3-4% κατά βάρος.
- Διάστρωση του αργού υλικού περιεκτικότητας 0,06 μ3/μ2 επιφάνειας δρόμου για να κατασκευασθεί ασφαλτικός τάπητας 50χλστ. Η διάστρωση γίνεται με την βοήθεια μηχανικού διανομέα ή κιβωτίου διανομής.
- Ίσωμα (απίσωση) του αργού υλικού με σβάρνα (μηχανικό σάρωθρο) ή μηχανικό διαμορφωτήρα.
- Εμποτισμός με ασφαλτικό διάλυμα τύπου ME-4 σε ποσότητα 3-3,4% του βάρους του αργού υλικού.
- Ανάμιξη με σβάρνα ή διαμορφωτήρα (GRADER), εξαερισμός με μετακίνηση ολόκληρου του σειραδίου με την βοήθεια του διαμορφωτήρα από την μια στην άλλη πλευρά του δρόμου. Μετά τον πλήρη εξαερισμό των πτητικών, γίνεται ομοιόμορφη διάστρωση με τον διαμορφωτήρα σε όλο το καθορισμένο πλάτος του δρόμου.
- Σε περίπτωση που χρησιμοποιείται αυτοκινούμενος μηχανικός αναμικτήρας, γίνεται ταυτόχρονα εμποτισμός και ανάμιξη του σειραδίου, πλήρης εξαερισμός και ομοιόμορφη διάστρωση με τον διαμορφωτήρα σε όλο το καθορισμένο πλάτος του δρόμου.
- Ελαφρή κυλίνδρωση και άμεση διάστρωση 0,0028 μ3 αργού υλικού επάλειψης ανά μ2 επιφάνειας με μηχανικό διανομέα (FEDERAL), γίνεται ελαφρή κυλίνδρωση, ομοιόμορφη κατανομή με συρόμενο μηχανικό σάρωθρο (σκούπα) και εντατική κυλίνδρωση μέχρι

ολοκληρωτικής πάκτωσης.

- Μετά από παρέλευση τουλάχιστον 24ώρου γίνεται επάλειψη με 1,0- 1,2 χγρ. ασφαλτικού διαλύματος.
- Άμεση διάστρωση 0,0042 μ3 αργού υλικού επάλειψης ανά μ2 επιφάνειας, με την βοήθεια μηχανικού διανομέα και γίνεται ελαφρή κυλίνδρωση.
- Γίνεται σάρωμα με συρόμενο μηχανοκίνητο σάρωθρο και κατόπιν εντατική κυλίνδρωση με τρίτροχο οδοστρωτήρα βάρους περίπου 10 τον.

### **5.3 Εργασίες σε χαλικόστρωτους δρόμους**

Για εργασίες σε δρόμους χαλικόστρωτους, (συνήθως εντός των περιοχών που κατοικούνται), σημειώνεται ότι οι τομές και επιχώσεις θα γίνουν με προσοχή.

Το πάνω μέρος των στρώσεων των δρόμων, δηλαδή το αμμοχάλικο ή τα σκύρα θα ξεχωριστούν για να ξαναχρησιμοποιηθούν σαν τελευταία στρώση επιχώσεων όπου είναι δυνατό. Γενικά θα δοθεί προσοχή ώστε να μη διαταραχθεί μετά τις επιχώσεις η καλή βατότητα των δρόμων.

Για το γέμισμα των τάφρων θα εφαρμοσθούν οι προδιαγραφές για επιχώσεις με γαίες και με αμμοχάλικο ή άμμο ή σκύρα.

### **5.4 Πεζοδρόμια - Κράσπεδα - Άλλες επιχώσεις**

Οι καθαίρεσεις σκυροδέματος οδοστρωμάτων κ.λ.π. θα γίνουν και θα πληρωθούν σύμφωνα με το αντίστοιχο άρθρο του τιμολογίου.

Κατά τις καθαίρεσεις των πλακόστρωτων πεζοδρομίων, είτε με μικρά πλακίδια είτε με χονδρόπλακες, θα χρησιμοποιηθεί μικρό μόνο μέρος των καθαιρούμενων πλακών με την προϋπόθεση ότι θα εξαχθεί χωρίς τον παραμικρό τραυματισμό. Η εργασία θα γίνει με προσοχή ώστε να μην υποστούν τραυματισμούς οι γειτονικές πλάκες που θα μείνουν. Σε περίπτωση και της πιο μικρής βλάβης γειτονικής πλάκας ο εργολάβος είναι υποχρεωμένος να την βγάλει και να την αντικαταστήσει χωρίς πρόσθετη αμοιβή.

Η καθαίρεση των πλακόστρωτων πεζοδρομίων θα περιλαμβάνει όσο το δυνατόν μικρότερη επιφάνεια. Η ανακατασκευή θα γίνει κατά τον ακόλουθο τρόπο:

- Μετά την συμπίεση των γαιών θα αφεθεί ελεύθερο ύψος μέχρι την στάθμη κυκλοφορίας του πεζοδρομίου (ερυθράς), ίσο με 16 εκ, για την διάστρωση με χονδρόπλακες πάχους 5 εκ. Πάνω στην συμπίεσμένη υπόβαση των γαιών θα κατασκευασθεί η βάση της πλακόστρωσης με άοπλο σκυρόδεμα των 200χγρ (C8/10) τσιμέντου σε πάχος 8 έως 9 εκ. Το υπόλοιπο ύψος των 7εκ., θα καλυφθεί με το πάχος των τετραγωνικών πλακών και του κονιάματος.
- Στην περίπτωση πλακόστρωσης με μικρές πλάκες το ύψος που θα αφεθεί μετά την συμπίεση των γαιών θα είναι μόνο 13 έως 14εκ., ώστε να καλυφθεί αυτό με τη βάση του σκυροδέματος πάχους 8 έως 9 εκ., το τσιμεντοκονίαμα υποστρώματος και το πάχος των πλακιδίων.
- Οι πλάκες που θα χρησιμοποιηθούν στις ανακατασκευές πεζοδρομίων θα είναι παρόμοιες με τις καθαιρούμενες, τετραγωνικής μορφής. Η προμήθεια των πλακών, όπως και όλων των άλλων υλικών γίνεται από τον εργολάβο, η ποιότητά τους όμως υπόκειται στην έγκριση της Υπηρεσίας επίβλεψης.
- Τοποθέτηση των πλακών θα γίνει ύστερα από διαβροχή τους με πολύ νερό, πάνω στο υπόστρωμα τσιμεντοκονιάματος των 650χγρ.τσιμέντου, πάχους 2,5 εκ.,(με τελικό πάχος συμπίεσμένο περίπου 2,0εκ), που θα διαστρωθεί στο σκυρόδεμα βάσης μετά τον καθαρισμό και την διαβροχή του. Κατά την τοποθέτηση των πλακών αφήνονται αρμοί που γεμίζουν με

τσιμεντοκονίαμα των 650χγρ. τσιμέντου αφού καθαρισθούν με επιμέλεια από το κονίαμα του υποστρώματος που θα εισχωρήσει σ' αυτούς.

Η εργασία καθαίρεσης και ανακατασκευής κρασπέδων πεζοδρομίων, περιλαμβάνει το σπάσιμο του υφιστάμενου κρασπέδου και πιθανώς και της βάσης του, τα υλικά κατασκευής νέων κρασπέδων ή τα προκατασκευασμένα κράσπεδα και την εργασία τοποθέτησής τους. Για κάθε τρέχον μέτρο κρασπέδωσης απαιτούνται υλικά τοποθέτησης σε κυβικά μέτρα, σκυρόδεμα των 300χγρ (0,02μ3) και τσιμεντοκονία των 650χγρ (0,002 μ3).

Όπου υπάρχει πεζοδρόμιο μόνο με σκυρόδεμα, η εργασία περιλαμβάνει την καθαίρεση και την ανακατασκευή του, σαν χωριστά κονδύλια του τιμολογίου.

## **6 ΑΠΟΜΑΚΡΥΝΣΗ ΝΕΡΩΝ - ΑΝΤΛΗΣΕΙΣ**

### **6.1 Αντικείμενο**

Αυτή η τεχνική προδιαγραφή αφορά στην άντληση νερών από τις τάφρους που προορίζονται για την εγκατάσταση αγωγών του δικτύου ή τα ορύγματα που σκάβονται για την κατασκευή τεχνικών έργων γενικά.

### **6.2 Εκτέλεση εργασιών**

Ο ανάδοχος εργολάβος είναι υποχρεωμένος να οργανώσει την εκτέλεση των έργων τεχνικά και χρονικά με τρόπο ώστε τα υπόγεια νερά να οδηγηθούν με φυσική ροή στους αποδέκτες τους, αν αυτό μπορεί να γίνει, για να αποφευχθούν οι αντλήσεις.

Κριτήριο γενικά για την δυνατότητα απομάκρυνσης των νερών με φυσική ροή, ορίζεται το γεγονός ότι το υψόμετρο του πυθμένα εκσκαφής είναι μεγαλύτερο από την ανώτερη στάθμη του αποδέκτη. Σε τέτοια περίπτωση θα εξετασθεί η δυνατότητα κατασκευής τάφρου ή άλλου τεχνικού έργου για την απομάκρυνση των νερών ή η διοχέτευση των νερών σε άλλο τεχνικό έργο το οποίο υπάρχει στην περιοχή.

Η δυνατότητα κατασκευής τάφρου ή άλλου τεχνικού ή η δυνατότητα διοχέτευσης των νερών σε τεχνικό έργο το οποίο υπάρχει θα πρέπει να μελετάται από τον ανάδοχο και να εγκρίνεται από την Υπηρεσία επίβλεψης.

Πιθανές αντλήσεις νερών που θα πραγματοποιηθούν με φροντίδα του εργολάβου σε περίπτωση που μπορεί να απομακρυνθεί το νερό με φυσική ροή και με βάση το παραπάνω κριτήριο, θα επιβαρύνουν τον ίδιο. Στις περιπτώσεις όμως στις οποίες για λόγους ανεξάρτητα από την ευθύνη του εργολάβου δεν είναι δυνατή η διοχέτευση των νερών μέχρι του φυσικού αποδέκτη στη διάρκεια εκτέλεσης των έργων, οι αντλήσεις επιβαρύνουν τον εργοδότη. Σ' αυτές τις περιπτώσεις η έλλειψη της ευθύνης του εργολάβου θα πρέπει να διαπιστωθεί με δικαιολογημένη απόφαση του μηχανικού της Υπηρεσίας επίβλεψης ύστερα από σχετική αίτηση του. Με όμοιες αποφάσεις θα πρέπει να καθορίζονται τα χρονικά όρια, τα επιτρεπτά ύψη νερού μέσα στα σκάμματα και τα πιο πρόσφορα μέσα με τα οποία μπορεί να γίνεται η απομάκρυνση των νερών με διάφορο τρόπο από τη φυσική τους ροή.

Γενικά οι αντλήσεις μπορεί να εκτελεστούν είτε συνεχείς είτε με διακοπές. Αυτό εξαρτάται από την υπόγεια κατάσταση των νερών και την επιτρεπτή στάθμη στα σκάμματα.

Η απομάκρυνση μέχρι τον φυσικό αποδέκτη των αντλούμενων νερών, θα εκτελείται με τρόπο παραδεκτό από την Υπηρεσία Επίβλεψης, ώστε να μη παρουσιαστούν εμπόδια στην κυκλοφορία πεζών και οχημάτων. Μικροκατασκευές για την ασφαλή απομάκρυνση των νερών, την χρησιμοποίηση σωληνώσεων κ.λ.π. δεν θα καταβληθούν ιδιαίτερα στον ανάδοχο, γιατί η αποζημίωση για τη χρήση των εφοδίων και την καταβαλλόμενη εργασία συμπεριλαμβάνεται στις τιμές μονάδας του τιμολογίου.

### **6.3 Επιμέτρηση και πληρωμή**

Η επιμέτρηση για κάθε τύπο αντλίας που θα χρησιμοποιηθεί γίνεται σε ώρες λειτουργίας, αναγόμενη σε αντλία καθορισμένου διαμετρήματος (ίντσες).

Η πληρωμή θα γίνει με την αντίστοιχη συμβατική τιμή μονάδας. Αυτή η τιμή και η πληρωμή αποτελεί ολοκληρωτική αποζημίωση για την παροχή όλων των εργασιών.



## 7 ΠΡΟΣΩΡΙΝΗ ΣΤΗΡΙΞΗ ΑΓΩΓΩΝ ΚΑΙ ΣΤΥΛΩΝ

### 7.1 Αντικείμενο

Κατά την εκτέλεση των διαφόρων εκσκαφών πιθανόν να αποκαλυφθεί αριθμός σωληνώσεων οι οποίες συναντούν την τάφρο σε διάφορα βάθη. Τέτοιες σωληνώσεις μπορεί να είναι αγωγοί ύδρευσης, αποχέτευσης, αερίου κλπ. σε λειτουργία, για τους οποίους πρέπει να αποφευχθούν οποιοσδήποτε βλάβες σε όλο το διάστημα εκτέλεσης των έργων.

Εκτός από τις σωληνώσεις πιθανόν να συναντηθούν καλώδια της Δ.Ε.Η., του Ο.Τ.Ε., κ.λ.π., τοποθετημένα ή όχι μέσα σε προστατευτικές σωληνώσεις. Επίσης θα απαιτηθούν αντιστηρίξεις σε στύλους (Δ. Ε. Η., Ο.Τ. Ε., σηματοδοσίας κ.λ.π.).

Η προδιαγραφή αυτή αναφέρεται στα μέτρα προστασίας των παραπάνω σωληνώσεων και καλωδίων και όχι στην επιβάρυνση του έργου εξαιτίας καθυστερήσεων, η οποία καλύπτεται και συμπεριλαμβάνεται στην δαπάνη των κύριων εργασιών, δηλαδή των χωματουργικών και της κατασκευής του αγωγού.

### 7.2 Τρόπος στήριξης και εργασίας

Στη θέση κάθε σωλήνωσης που εντοπίζεται, οι εκσκαφές της τάφρου με όποιο τρόπο και αν γίνονται θα συνεχισθούν από τις δύο πλευρές της σωλήνωσης, ενώ θα αφεθεί άθικτο αρκετό πλάτος εδαφικής ζώνης για την ασφάλεια των κατασκευών, (περίπου 0,5μ από κάθε μεριά και σε βάθος μέχρι τον πυθμένα της τάφρου). Το τμήμα αυτό του εδάφους που αφήνεται θα εκσκαφεί με χέρια και ύστερα από την κατασκευή της προσωρινής στήριξης της σωλήνωσης όπως περιγράφεται στη συνέχεια.

Θα γίνει προσεκτική αποκάλυψη της σωλήνωσης μέχρι τη στάθμη έδρασης και θα ακολουθήσει η στήριξη. Στην αρχή η στήριξη θα γίνει με ανάρτηση. Για τον λόγο αυτό πάνω στη σωλήνωση θα τοποθετηθούν τουλάχιστο δύο δοκάρια ικανοποιητικής αντοχής για την ανάρτηση της σωλήνωσης που μπορεί να είναι είτε καδρόνια από ανθεκτική ξυλεία με διατομή τουλάχιστο 8εκ \* 8εκ είτε χαλυβδοσωλήνες ή άλλο υλικό. Η αντοχή των δοκαριών πρέπει να είναι τόση ώστε να μπορούν να φέρουν το βάρος της σωλήνωσης και ταυτόχρονα να φέρουν το βάρος του εργάτη που τυχόν θα στηριχθεί προσωρινά σ' αυτά κατά την εκτέλεση των εργασιών, χωρίς κίνδυνο να σπάσουν ή να υποχωρήσουν αισθητά, με αποτέλεσμα να προκληθεί οποιαδήποτε βλάβη στη σωλήνωση. Η στήριξη των δοκών που αναφέρθηκαν πρέπει να είναι σταθερή στα άκρα τους πάνω σε κοινή βάση έδρασης από ξύλινους τάκους ή άλλο υλικό, με την οποία θα προσδένονται ή θα καρφώνονται για να δημιουργηθεί καλύτερη συνεργασία μεταξύ τους και αποφυγή οποιαδήποτε μετακίνησης. Αν χρειασθεί θα δημιουργηθούν κατάλληλες υποδοχές (φωλιές) για την στήριξη των δοκών. Οι σχετικές μικροεκσκαφές ή άλλες εργασίες καλύπτονται από τις αντίστοιχες προδιαγραφές.

Μετά την τοποθέτηση των δοκών ανάρτησης περνούν κάτω απ' τη σωλήνωση και κάθετα σ' αυτήν κατάλληλα υποθέματα σε επαφή τα οποία δένονται στις άκρες τους με αυτήν με χοντρό σύρμα. Κατά κανόνα τα παραπάνω υποθέματα θα είναι τρία, ένα στο μέσο και δύο στις πλευρές της τάφρου.

Αν οι αγωγοί που πρόκειται να στηριχθούν, αποτελούνται από ηλοσωλήνες ή τσιμεντοσωλήνες μικρού μήκους, τότε το κάθε τεμάχιο θα αναρτηθεί ιδιαίτερα. Αν η φύση της σωλήνωσης επιτρέπει την πλήρη αποκάλυψη χωρίς κίνδυνο μπορεί να τοποθετηθεί μόνο ένα υπόθεμα κάτω από τον αγωγό σ' όλο το πλάτος της τάφρου και στη συνέχεια πρόσδεσή του στις δοκούς στήριξης.

Διευκρινίζεται ότι τα υποθέματα δεν πρέπει να παραλείπονται ακόμα και αν το υλικό της σωλήνωσης επιτρέπει την απευθείας πρόσδεση με σύρμα κι αυτό για να προστατεύεται η σωλήνωση στην κάτω πλευρά κατά την εκτέλεση των υπόλοιπων εργασιών, (αποπεράτωση εκσκαφών, τοποθέτηση του αγωγού που πρόκειται να εγκατασταθεί κ.λ.π.). Επίσης η ανάρτηση και η πρόσδεση των συρμάτων πρέπει να είναι ισχυρή και ομοιόμορφα τανυσμένη αλλά όχι υπερβολικά ώστε να αποφευχθεί οποιαδήποτε περίπτωση μετακίνησης ή καταπόνησης των στηριζόμενων σωληνώσεων.

Σε περιπτώσεις που συναντιούνται μεταλλικοί αγωγοί ύδρευσης δεν χρειάζεται ιδιαίτερη στήριξη εκτός από τα συνηθισμένα μέτρα ασφάλειας που ανάγονται στις γενικές ευθύνες του αναδόχου, χωρίς ιδιαίτερη αποζημίωση.

Για τις αντιστηρίξεις στύλων ξύλινων, μεταλλικών ή από σκυρόδεμα, όταν υπάρχει φόβος καταστροφής τους από γειτονικές εκσκαφές, θα χρησιμοποιηθούν γνωστές μέθοδοι και υλικά (ξύλεια, σύνδεσμοι κ.λ.π.), σε συνδυασμό με όσα αναφέρονται στις προδιαγραφές των εκσκαφών.

## 8 ΑΝΤΙΜΕΤΩΠΙΣΗ ΣΥΝΑΝΤΗΣΗΣ ΑΓΩΓΩΝ ΟΡΓΑΝΙΣΜΩΝ ΚΟΙΝΗΣΩΦΕΛΕΙΑΣ (ΟΚΩ) ΣΕ ΛΕΙΤΟΥΡΓΙΑ

### 8.1 Αντικείμενο

Οι εργασίες και υποχρεώσεις του Αναδόχου που ανακύπτουν στην περίπτωση συνάντησης αγωγών κοινής ωφέλειας (ΟΚΩ) σε λειτουργία.

### 8.2 Εφαρμοστές προδιαγραφές

Οι καθοριζόμενες στο παρόν άρθρο προδιαγραφές

### 8.3 Ορισμοί

«Αντιμετώπιση συνάντησης αγωγών οργανισμών κοινής ωφέλειας (ΟΚΩ) σε λειτουργία» νοούνται οι εργασίες και υποχρεώσεις του Αναδόχου που ανακύπτουν στην περίπτωση συνάντησης κατά την διάρκεια της πάσης φύσεως εκσκαφών (Γενικών και θεμελίων τεχνικών έργων και τάφρων) τέτοιων αγωγών και οι εξ αυτών επί πλέον δαπάνες του Αναδόχου που εκφράζονται σαν πρόσθετη τιμή των εκσκαφών, λόγω των δυσχερειών τους από τους συναντώμενους αγωγούς.

«Αγωγοί» γενικά νοούνται οι κατά τη διενέργεια των εκσκαφών συναντώμενοι αγωγοί εταιρειών ή και οργανισμών κοινής ωφέλειας (Ο.Κ.Ω.), οποιασδήποτε διαμέτρου και είδους περιβλήματος, σε οποιοδήποτε βάθος από την επιφάνεια του εδάφους και με οποιαδήποτε κατεύθυνση. Σαν «αγωγοί» νοούνται επίσης και οι συναντώμενοι αρδευτικοί αύλακες υπερκείμενοι της επιφανείας του εδάφους ή σκαφτοί με ή χωρίς επένδυση.

«Αγωγοί σε λειτουργία» νοούνται οι αγωγοί που προβλέπεται να διατηρηθούν ή που κατά τη διάρκεια των εκσκαφών βρίσκονται σε λειτουργία. Η έκφραση «σε λειτουργία» δεν αναιρείται από τυχόν προσωρινή θέση εκτός λειτουργίας του αγωγού.

«Μετατοπιζόμενοι αγωγοί» νοούνται οι κατασκευαζόμενοι σε άλλη θέση οπότε το εμπύπτον στις περιοχές τμήμα τους εγκαταλείπεται, όπως επίσης και οι υπάρχοντες αγωγοί που χρήζουν ανακατασκευής, λόγω αναγκαίας αύξησης των λειτουργικών τους χαρακτηριστικών.

«Γνωστοί αγωγοί» νοούνται οι αγωγοί για τους οποίους έχουν συνταχθεί σχετικές μελέτες της επιρροής των κατασκευαζόμενων έργων και υπάρχει πρόβλεψη αποκατάστασης της λειτουργίας τους ή και επαύξησης των δυνατοτήτων τους για να ανταποκριθούν σε αυξημένες σημερινές ή και μελλοντικές ανάγκες.

«Άγνωστοι αγωγοί» νοούνται οι αγωγοί για τους οποίους δεν έχουν συνταχθεί οι ως άνω μελέτες αποκατάστασης της λειτουργίας τους.

### 8.4 Ειδικά χαρακτηριστικά των εργασιών

Για κάθε συναντώμενο αγωγό («γνωστό» ή «άγνωστο»), που εμπίπτει στις εκσκαφές του έργου ή γειτονεύει με αυτές, ο Ανάδοχος με μέριμνα και δαπάνη του υποχρεούται:

- Να διακριβώσει τη φύση του αγωγού και την οριζοντιογραφική και υψομετρική του θέση.
- Να διακριβώσει τη λειτουργία του αγωγού
- Να προτείνει για κάθε «άγνωστο αγωγό» - κατά περίπτωση - τη διατήρησή του ή τη μετατόπισή του ή να αξιολογήσει τη δοθείσα λύση των «γνωστών αγωγών» σε συσχετισμό

με την ανευρεθείσα κατάσταση (ύπαρξη τυχόν νέων εμποδίων που δεν έχουν παρθεί υπόψη στη μελέτη, διαφορετική υψομετρική και οριζοντιογραφική θέση κλπ).

- Να έρθει σε σχετικές συνεννοήσεις με τον οικείο Ο.Κ.Ω. για όλα τα παραπάνω και ιδιαίτερα για να αναφερόμενα στο εδάφιο (γ)
- Να ενημερώσει έγκαιρα για όλα τα παραπάνω την Υπηρεσία.
- Για κάθε «άγνωστο αγωγό» όπως επίσης και για κάθε «γνωστό αγωγό», στα πλαίσια φυσικά της αξιολόγησης της δοθείσας λύσης της μελέτης σε συσχετισμό με την ανευρεθείσα πραγματική κατάσταση, θα πρέπει να λαμβάνεται, πάντοτε σε συνεννόηση με τον οικείο Ο. Κ. Ω. και την Υπηρεσία, απόφαση ως προς την τύχη του. Η απόφαση αυτή εναλλακτικά μπορεί να είναι:
- Να διατηρηθεί σε «λειτουργία» καθόλη την διάρκεια του χρόνου των εκσκαφών και κατασκευών χωρίς να μετατοπισθεί, ή με μικρή μετατόπιση (αν τούτο είναι δυνατόν).
- Να διατηρηθεί «σε λειτουργία» χωρίς μετατόπιση, ή με μικρή μετατόπιση (αν είναι δυνατή), σ' όλη τη διάρκεια των εργασιών με μικρές μόνον διακοπές στην λειτουργία του.
- Να μετατοπισθεί, δηλαδή να κατασκευαστεί σε άλλη θέση, οπότε το εμπόδιο στις περιοχές εκσκαφών τμήμα του θα εγκαταλειφθεί.
- Να ανακατασκευαστεί λόγω αναγκασίας αύξησης των λειτουργικών του χαρακτηριστικών.
- Σε κάθε περίπτωση το πρόγραμμα εργασιών του Αναδόχου πρέπει να είναι έγκαιρα γνωστό και αποδεκτό από τον οικείο Ο.Κ.Ω.

## **8.5 Τεχνικές και συμβατικές προδιαγραφές υλικών και εργασίας**

Υποχρεώσεις του Αναδόχου και τρόπος κατασκευής για την περίπτωση αγωγών που θα μετατοπισθούν

Η σύνταξη (με μέριμνα και δαπάνες του Αναδόχου) πλήρους μελέτης μετατόπισης τόσο των «αγνώστων αγωγών» όσο και των «γνωστών αγωγών» αν, γι αυτούς, προκύψουν νέα στοιχεία από την ανευρεθείσα επί τόπου πραγματική κατάσταση, που επιβάλλουν αναπροσαρμογή της υπάρχουσας μελέτης. Η υποχρέωση σύνταξης της ως άνω αναπροσαρμογής της μελέτης «γνωστών αγωγών» περιλαμβάνει, εφ' όσον τούτο είναι αναγκαίο, και τυχόν τμήματα του μετατοπιζόμενου αγωγού πέραν των γεωγραφικών ορίων της συμβατικής αρχής και πέρατος του «γνωστού αγωγού».

Σημειώνεται ότι οι ως άνω μελέτες συντάσσονται κατά κανόνα από τους αρμόδιους Ο.Κ.Ω. (ΔΕΗ, ΟΤΕ κλπ), προτιμήθηκε όμως να συμπεριληφθεί η μέριμνα και δαπάνες της σύνταξης τους στις Υποχρεώσεις του Αναδόχου για τον καλύτερο συντονισμό και επιτάχυνση της κατασκευής του έργου. Φυσικά απαιτείται η σχετική σύμφωνη γνώμη και έγκριση του αρμόδιου Ο.Κ.Ω.

Η κατασκευή «γνωστών και αγνώστων αγωγών» στη νέα θέση τους μαζί με τις συνδέσεις τους υπό την (πρόσθετη) επίβλεψη και οδηγίες των υπηρεσιών του οικείου Ο.Κ.Ω. Στις εργασίες της παρούσας παραγράφου περιλαμβάνονται και τα τυχόν αναγκαία «προσωρινά έργα» για την εξασφάλιση της λειτουργίας των υπαρχόντων αγωγών κατά τη διάρκεια που θα γίνονται οι συνδέσεις των μετατοπιζομένων «γνωστών και αγνώστων αγωγών», με τους υπάρχοντες αγωγούς, όπως επίσης και τα έργα αποκατάστασης της υπάρχουσας κατάστασης στη ζώνη διέλευσης του μετατοπιζόμενου αγωγού, (επανεπίχωση, αποκατάσταση υπάρχοντος οδοστρώματος-πεζοδρομίων κλπ).

Η κατασκευή των «γνωστών και αγνώστων αγωγών», μαζί με τα αντίστοιχα αναγκαία τμήματα «προσωρινών έργων» και τα έργα αποκατάστασης της υπάρχουσας κατάστασης στη ζώνη διέλευσης των μετατοπιζομένων αγωγών αμείβεται σύμφωνα με το τιμολόγιο προσφοράς του αναδόχου (και με Π.Κ.Τ.Μ.Ν.Ε. για τα είδη εργασιών που δεν περιλαμβάνονται στο τιμολόγιο).

Σημειώνεται εδώ ότι:

- Αν τυχόν προκύψει αλλαγή του μήκους των «προσωρινών έργων» σε σχέση με την υπάρχουσα μελέτη «γνωστών αγωγών», τότε και οι επί πλέον εργασίες των «προσωρινών έργων» και των έργων αποκατάστασης της υπάρχουσας κατάστασης κατατάσσονται στις εργασίες των «αγνώστων αγωγών».
- Για ορισμένους «γνωστούς αγωγούς» των οποίων τα μετατοπιζόμενα τμήματα εκτείνονται σε μεγάλα μήκη εκτός της κυρίας ζώνης κατασκευής των έργων της εργολαβίας, είναι δυνατόν να έχουν προσδιοριστεί ως «όρια έργου» που περιλαμβάνεται στη σύμβαση, κάποια ενδιάμεσα σημεία του μετατοπιζόμενου τμήματος του «γνωστού αγωγού». Στην περίπτωση αυτή, στις υποχρεώσεις του αναδόχου του έργου περιλαμβάνεται η κατασκευή του μεταξύ των ορίων, τμήματος του «γνωστού αγωγού», ενώ τα εκτός των «ορίων έργου» τμήματα, θα αποτελούν υποχρέωση του Κυρίου του Έργου, ο οποίος μπορεί να προωθήσει την κατασκευή τους με σύσταση ανεξάρτητης(ων) εργολαβίας(ων), ή καθ' οποιονδήποτε άλλο τρόπο, αναλαμβάνοντας παράλληλα την υποχρέωση να ολοκληρώσει έγκαιρα την κατασκευή των σχετικών τμημάτων, ώστε να μπορεί να λειτουργήσει αντίστοιχα έγκαιρα και ο μετατοπιζόμενος «γνωστός αγωγός»

Στην περίπτωση αυτή ο ανάδοχος είναι υποχρεωμένος να συντάξει εγκαίρως την ολοκλήρωση της μελέτης μετατόπισης για όλο το τμήμα (περιλαμβανομένων των τμημάτων που ευρίσκονται έξω από τα «όρια του έργου» μέχρι τα σημεία σύνδεσης με τον υπάρχοντα αγωγό, προκειμένου να είναι δυνατή η κατασκευή του υπόλοιπου έργου από την (τις) άλλη(ες) εργολαβία(ες).

Αν δεν γίνεται ιδιαίτερη διαφορετική αναφορά στους ειδικούς όρους δημοπράτησης (Ε.Σ.Υ κλπ) ο ανάδοχος θα αμείβεται για τη σχετική μελέτη σύμφωνα με το εν ισχύει κώδικα αμοιβών μελετών.

- Με την εξαίρεση των καλωδιακών εργασιών (ΔΕΗ, ΟΤΕ) τις οποίες εκτελούν τα αρμόδια συνεργεία των Ο.Κ.Ω., οι εργασίες κατασκευής των παραλλαγών των «αγνώστων αγωγών» θα γίνονται από τον ανάδοχο του έργου.

Όμως ο Κύριος του Έργου διατηρεί το δικαίωμα να προβεί σε κατάτμηση των εργασιών των παραλλαγών σημαντικών «αγνώστων αγωγών» και να εκτελέσει τμήμα τους, που δεν εμπίπτει στην κύρια ζώνη των έργων της εργολαβίας, με άλλη(ες) εργολαβία(ες), εφόσον αυτή η κατάτμηση δεν δημιουργεί καθυστέρηση στην ολοκλήρωση των εργασιών του έργου.

#### 8.5.1.1 Ο μετατοπιζόμενος ή ανακατασκευαζόμενος αγωγός θα πρέπει να έχει:

- Χαρακτηριστικά που να ανταποκρίνονται στα χαρακτηριστικά του μελετηθέντος αγωγού, σύμφωνα με τη μελέτη των «γνωστών αγωγών», ή χαρακτηριστικά κατ' ελάχιστον ίδια με τα χαρακτηριστικά του υπάρχοντος αγωγού, προκειμένου περί «αγνώστων αγωγών», εκτός αν ο οικείος Ο.Κ.Ω. ζητήσει να γίνει ανακατασκευή «αγνώστου αγωγού» με αυξημένα χαρακτηριστικά σε σχέση με τον υπάρχοντα, οπότε θα πρέπει ο μετατοπιζόμενος - ανακατασκευαζόμενος αγωγός να ανταποκρίνεται σε αυτά.
- Λειτουργικότητα που να ανταποκρίνεται στην λειτουργικότητα του μελετηθέντος αγωγού, σύμφωνα με τη μελέτη των «γνωστών αγωγών», ή λειτουργικότητα κατ' ελάχιστον ίδια με τη λειτουργικότητα του υπάρχοντος αγωγού, προκειμένου περί «αγνώστων αγωγών», εκτός αν ο οικείος Ο.Κ.Ω. ζητήσει να γίνει ανακατασκευή «αγνώστου αγωγού» με αυξημένη λειτουργικότητα σε σχέση με τον υπάρχοντα, οπότε θα πρέπει ο μετατοπιζόμενος - ανακατασκευαζόμενος αγωγός να ανταποκρίνεται σε αυτή.
- Υλικά, προστασία, έδραση, ή (αν απαιτείται) επισήμανση κλπ της αποδοχής του οικείου Ο.Κ.Ω. και της Υπηρεσίας.

Οι συνδέσεις του νέου (μετατοπισμένου) αγωγού στα άκρα του θα γίνονται με άκρα επιμέλεια και, αν απαιτείται, με την παρεμβολή φρεατίου επίσκεψης. Όταν δεν παρεμβάλλονται φρεάτια επίσκεψης οι συνδέσεις θα επισημαίνονται.

Η γενική υποχρέωση του Αναδόχου να παραδίδει στην Υπηρεσία σχέδια «ως κατασκευάσθη» επεκτείνεται και στην περίπτωση των αγωγών Ο.Κ.Ω. και ο Ανάδοχος θα παραδώσει τέτοια σχέδια και στον οικείο Ο.Κ.Ω.

Οι εργασίες εκσκαφών στην περιοχή του υπό μετατόπιση αγωγού δεν θα αρχίσουν πριν από την έναρξη λειτουργίας του νέου μετατοπισμένου - ανακατασκευασμένου αγωγού. Στην περίπτωση που η εκτέλεση εργασιών και στην περιοχή του τμήματος του αγωγού που θα αχρηστευθεί είναι απαραίτητη λόγω χρονοδιαγράμματος, θα τηρηθούν οι απαιτήσεις της παραγράφου 20.5.2 του παρόντος.

Αφού τεθεί σε λειτουργία ο μετατοπισθείς αγωγός, θα γίνουν οι εργασίες εκσκαφών στην περιοχή του αχρηστευθέντος (πλέον) τμήματος.

Ειδικότερα:

- Για τα πάσης φύσης καλώδια (ηλεκτροδότησης, τηλεφωνικά) καθώς και τους πάσης φύσεως σωλήνες υδροδότησης, μεταφοράς υγρών και καυσίμων καθώς και αερίου, ο Ανάδοχος υποχρεούται στην μετά πάσης προσοχής (ώστε να αποφευχθεί οιαδήποτε ζημιά των) απόληψη των εντός της εκσκαφής τμημάτων και παράδοση του υλικού τούτου στις γειτονικότερες αποθήκες του οικείου Ο.Κ.Ω., χωρίς ιδιαίτερη αποζημίωση.
- Για τους αγωγούς ομβρίων και λυμάτων δεν απαιτείται ιδιαίτερη πρόνοια. Ωστόσο αν είναι δυνατή η απόληψη χρήσιμου υλικού ο ανάδοχος υποχρεούται να καταβάλει σχετική προσπάθεια. Το απολαμβανόμενο χρήσιμο υλικό θα μεταφέρεται και παραδίδεται στις γειτονικότερες αποθήκες του οικείου Ο.Κ.Ω. με μέριμνα και δαπάνες του Αναδόχου.

### **8.5.2 Τρόπος εκτέλεσης εκσκαφών στην περιοχή αγωγών που είναι σε λειτουργία**

Οι εκσκαφές στην περιοχή των αγωγών Ο.Κ.Ω. θα γίνονται με άκρα προσοχή, με πολύ ελαφρά μηχανήματα, ακόμα και με τα χέρια, όταν υπάρχουν κίνδυνοι για τους αγωγούς και υπό τις οδηγίες τόσο της Επιβλέπουσας Υπηρεσίας, όσο και των αρμόδιων υπηρεσιών του οικείου Ο.Κ.Ω.

Οι τυχόν αποκαλυπτόμενοι και αιωρούμενοι οχετοί, που θα έχουν ανάγκη υποστήριξης ή αντιστήριξης, θα υποστηρίζονται και αντιστήριζονται με κατάλληλα υποστηρίγματα (ξύλινα, σιδερένια, από σκυρόδεμα κλπ) κατά τρόπο, που να εξασφαλίζεται η απόλυτη ασφάλεια τους και η ομαλή λειτουργία τους, τόσο κατά την διάρκεια της κατασκευής όσο και μελλοντικά μετά την τυχόν επαναπλήρωση του σκάμματος.

Για τους σοβαρούς αγωγούς, όπου απαιτείται (με πρωτοβουλία του Αναδόχου ή κατόπιν εντολής της Επίβλεψης) και εφόσον δεν είναι προφανής η επάρκεια των μέσων υποστήριξης και αντιστήριξης, θα συντάσσεται ειδική μελέτη της υποστήριξης και αντιστήριξης των αγωγών.

Κατά την επανεπίχωση του σκάμματος στην περιοχή των αγωγών Ο.Κ.Ω. θα πρέπει να παίρνονται όλα τα κατάλληλα μέτρα:

- για την ασφαλή έδραση των αγωγών
- για την επανεπίχωση με ειδικό κοκκώδες υλικό της «ζώνης αγωγού» και με χρήση κατάλληλων μέσων και μεθόδου εργασίας, όπως περιγράφεται στο άρθρο Γ-2 της Τ. Σ. Υ
- για την υπόλοιπη επανεπίχωση του σκάμματος με τα κατά την εγκεκριμένη μελέτη κατάλληλα υλικά.
- Επίσης θα κατασκευασθούν τα κατά περίπτωση απαιτούμενα ειδικά προστατευτικά έργα, όπως π. προστασία της άνω επιφάνειας με τούβλα ή με πλάκα σκυροδέματος κλπ.

Εάν απαιτηθεί πλάγια μετακίνηση εύκαμπτων αγωγών Ο.Κ.Ω., αυτή θα γίνεται με τη μέγιστη δυνατή προσοχή και τα κατάλληλα μέσα και προσωπικό, ώστε να αποφευχθεί οποιαδήποτε βλάβη των αγωγών Ο.Κ.Ω.

Εάν κριθεί αναγκαίο, για λόγους ασφαλείας, να γίνει προσωρινή διακοπή λειτουργίας ορισμένων ειδών αγωγών (π.χ. αγωγοί ΟΤΕ, ΔΕΗ, κλπ) κατά τη διάρκεια της εκτέλεσης των εργασιών, ο ανάδοχος θα πρέπει να πάρει τις σχετικές άδειες. Η Επίβλεψη θα τον βοηθήσει με σχετική ενέργειά της, αλλά δεν αναλαμβάνεται ουδεμία ευθύνη από την Επίβλεψη ότι θα γίνει δυνατή η διακοπή της λειτουργίας ή και, αν γίνει αυτή η διακοπή, ποια θα είναι η διάρκεια της, ποια ώρα της ημέρας ή νύχτας κλπ. Θα πρέπει επομένως ο ανάδοχος κατά την μόρφωση της προσφοράς του να θεωρήσει ότι κατά την κατασκευή όλοι οι συναντώμενοι αγωγοί θα βρίσκονται σε «λειτουργία».

Στις περιπτώσεις που απαιτείται ή προβλέπεται από την μελέτη η κάλυψη (υπαρχόντων και διατηρουμένων στην θέση τους ) αγωγών Ο.Κ.Ω. με κατασκευές σκυροδέματος έτσι, ώστε να γίνεται δυσχερής η μελλοντική δυνατότητα επισκέψεως των αγωγών, και οι νέες εργασίες πλησιάζουν σε απόσταση μικρότερη από 0,50μ από την προσκείμενη πλευρική παρειά ή 1,00μ από την άνω παρειά του υπάρχοντος υπόγειου αγωγού, ή μικρότερη από 2,00μ από την προσκείμενη πλευρά αρδευτικού αύλακα, τότε θα παίρνονται τα ακόλουθα μέτρα:

- Γίνεται εκσκαφή με ελαφρά μηχανικά μέσα ή/και με τα χέρια, και αποκαλύπτεται ο αγωγός έως το βάθος που προσδιορίζεται στη μελέτη (αν δεν προσδιορίζεται στην μελέτη οι σωληνωτοί αγωγοί αποκαλύπτονται ως το μισό βάθος τους και οι θολωτοί ή ωοειδείς οχετοί ως τη στάθμη της γενέσεως του θόλου).
- Επιθεωρείται ο αγωγός που αποκαλύφθηκε, ώστε να εξασφαλισθεί ότι δεν υπέστη ζημιές, ή αν έχει υποστεί, αυτές θα επιδιορθώνονται με μέριμνα και δαπάνη του Αναδόχου
- Επανεπιχώνεται με προσοχή και χρήση μόνο ελαφρών μηχανικών μέσων σύμφωνα με το άρθρο 3, ώστε να διαμορφωθεί σκάμμα με το γεωμετρικό σχήμα του προς κατασκευή του έργου (πριν από την εκσκαφή επιθεωρήσεων). Η επανεπίχωση αυτή, όπου απαιτείται, θα γίνεται με χρήση ξυλοτύπων.
- Σε περίπτωση που μεταβιβάζονται πρόσθετα μεγάλα φορτία από τις νέες κατασκευές (π.χ. βάθρα γεφυρών, υψηλά επιχώματα), τότε, πάνω από τη ζώνη του αγωγού, η επανεπίχωση θα γίνεται κατά τρόπο, ώστε να εξασφαλίζεται η απαραίτητη ελαστικότητα κάτω από την κατασκευή από σκυρόδεμα, για να αποφευχθεί η μεταφορά φορτίων από την υπερκείμενη κατασκευή στον υποκείμενο αγωγό. Όταν η κατασκευή από σκυρόδεμα πλησιάζει σε πολύ μικρή απόσταση στον υποκείμενο ή περιβαλλόμενο αγωγό, τότε θα πρέπει να πληρώνεται η μεσολάβηση κατάλληλων αγωγών μεταξύ του σκυροδέματος και του αγωγού, με την οποία θα εξασφαλίζεται ότι δεν μεταφέρονται τα προαναφερθέντα μεγάλα φορτία στον αγωγό (π.χ. θα χρησιμοποιείται στρώση διογκωμένης πολυστερίνης κατάλληλου πάχους κλπ).
- Σε περίπτωση που πρόκειται περί μόνιμης εκσκαφής και απαιτείται αντιστήριξη του αγωγού ή αρδευτικού αύλακα, η μόνιμη αντιστήριξη θα κατασκευάζεται κατά την πρόοδο των εκσκαφών.

## **8.6 Εργασίες του τιμολογίου που προδιαγράφονται σε αυτό το άρθρο**

Πρόσθετη τιμή των πάσης φύσεως εκσκαφών λόγω των δυσχερειών τους από συναντώμενους αγωγούς Ο.Κ.Ω. σε λειτουργία.

Η εργασία περιλαμβάνει:

- Την εκπόνηση των απαιτούμενων μελετών μετατόπισης ή και αναπροσαρμογής των αγωγών, όπως επίσης και των τυχόν μελετών αντιστήριξης και υποστήριξης των σοβαρών αγωγών.
- Όλες τις συνεννοήσεις, διαδικασίες κλπ για την λήψη των απαιτούμενων σχεδίων, αδειών, εγκρίσεων κλπ από τα αρμόδια Ο.Κ.Ω.
- Τη σύνταξη σχεδίων αποτύπωσης των συναντώμενων αγωγών ή οχετών υπό κατάλληλη κλίμακα και με τα προδιαγραφόμενα στοιχεία βάσει των οποίων θα γίνει και η επιμέτρηση των εργασιών (βλ. και παράγρ. 7.1.1.γ).

Την αντιμετώπιση όλων των δυσχερειών εκσκαφής, λόγω της συνάντησης «γνωστών ή αγνώστων αγωγών» Ο.Κ.Ω. σε λειτουργία και ειδικότερα:

- Την ανάγκη διενέργειας των εκσκαφών μόνο με χρήση ελαφρών μηχανικών μέσων ή ακόμη και με τα χέρια, για να αποφευχθεί ή βλάβη των υπαρχόντων αγωγών Ο.Κ.Ω.

- Την αδυναμία ή απαγόρευση χρήσης μηχανικών μέσων για την αποκομιδή των προϊόντων εκσκαφής, οπότε αυτή (αποκομιδή) θα πρέπει να γίνεται με διαδοχικές αναπετάσεις με το φτυάρι μέχρις απομακρύνσεως από την περιοχή των αγωγών
- Την αντιμετώπιση όλων των δυσχερειών εκσκαφής λόγω χορήγησης σχεδίων των αγωγών ελλিপών ή και ανακριβών.  
Έτσι ο ανάδοχος είναι υποχρεωμένος να διενεργεί τις εκσκαφές με μεγάλη προσοχή ως εάν υπήρχαν και άλλοι αγωγοί ή οχετοί που δεν φαίνονται στα σχέδια.
- Τα υλικά και την εργασία αντιστήριξης ή υποστήριξης των αγωγών, συμπεριλαμβανομένης της φθοράς ξυλείας και τυχόν τροποποίησης του συστήματος αντιστήριξης των παρειών ορυγμάτων κατά τρόπο συμβιβαστό με τους συναντώμενους αγωγούς Ο.Κ.Ω.
- Την αποκατάσταση τυχόν ζημιών που θα γίνουν στους αγωγούς (ακόμα και στην περίπτωση της ως άνω παραγράφου ε) κατά την εκσκαφή ή κατά την τυχόν επανεπίχωση του σκάμματος ως και την αποκατάσταση της στήριξης επικάλυψης και προστασίας των αγωγών.

## 8.7 Επιμέτρηση και πληρωμή

### 8.7.1 Πρόσθετη τιμή λόγω δυσχερειών των εκσκαφών από συναντώμενους αγωγούς Ο.Κ.Ω. σε λειτουργία.

#### 8.7.1.1 Επιμέτρηση

- Οι δυσχέρειες από την συνάντηση, κατά την διάρκεια των πάσης φύσεως εκσκαφών, αγωγών Ο.Κ.Ω. σε λειτουργία εκφράζονται σε «πρόσθετη τιμή» αυτών των εκσκαφών και θα επιμετρώνται σε όγκο εκσκαφών σε μ<sup>3</sup>, που περιβάλλει τους συναντώμενους αγωγούς.
- Αυτός ο όγκος εκσκαφών που θα επιμετράται για πληρωμή θα ορίζεται ως ακολούθως:  
I. Μήκος αγωγού θα είναι αυτό στο οποίο θα εκτελεσθούν από τον ανάδοχο οι εργασίες εκσκαφών του έργου, όσο και οι εκσκαφές στα πρόσθετα τμήματα στα οποία θα εκτελέσει εργασίες μετατόπισης-ανακατασκευής αγωγών, που ευρίσκονται στη ζώνη επιρροής υπαρχόντων αγωγών.  
II. Πάνω επιφάνεια θα ορίζεται μέχρι ένα μέτρο (1,00μ) ψηλότερα από τη στάθμη της πάνω επιφάνειας του αγωγού. Για αγωγούς που μέσα στην έκταση του σκάμματος έχουν διαφορετική πάνω στάθμη, η μορφή της πάνω επιφάνειας θα θεωρείται βαθμιδωτή με οριζόντια τμήματα και κατακόρυφο σκαλοπάτι. Το κατακόρυφο σκαλοπάτι θα προσδιορίζεται σε συνδυασμό με την επάνω επιφάνεια του αγωγού.  
Και για τα σκαλοπάτια αυτά θα προσαυξάνεται ο όγκος σύμφωνα με τον κανόνα της επόμενης παραγράφου. Διευκρινίζεται ότι όταν επικαλύπτονται οι ζώνες που επηρεάζουν δύο αγωγοί στο αντίστοιχο τμήμα ισχύει η υψηλότερη πάνω επιφάνεια.  
III. Πλάτος που επηρεάζεται από τις δυσχέρειες θα ορίζεται για οποιαδήποτε κατεύθυνση αγωγού σχετικά με το σκάμμα, το πλάτος του αγωγού που συναντιέται προσαυξημένο και από τις δύο πλευρές κατά 0,25μ (25 εκ.σε κάθε πλευρά).  
Όταν συναντηθούν αγωγοί με ελεύθερη μεταξύ τους οριζόντια απόσταση μικρότερη από 0,25+0,25=0,50μ τότε η προσαύξηση και για τους δύο αγωγούς δεν θα είναι αθροιστικά μεγαλύτερη από το πλάτος που πραγματικά υπάρχει.  
IV.Κάτω επιφάνεια θα υπολογίζεται η πραγματική επιφάνεια εκσκαφής σύμφωνα με την εγκεκριμένη μελέτη που θα φτάνει το πολύ μέχρι δύο μέτρα (2,00μ) χαμηλότερα από τη στάθμη της κάτω επιφάνειας έδρασης του αγωγού.  
Για συναντώμενους παράλληλους αγωγούς με διαφορετική κάτω στάθμη έδρασης, η μορφή της κάτω επιφάνειας θα καθορίζεται όπως προβλέπεται και για την πάνω επιφάνεια.
- Από τον όγκο που προκύπτει σύμφωνα με τα καθοριζόμενα στα παραπάνω εδάφια (I), (II), (III)



και (IV) θα αφαιρείται ο όγκος των αγωγών ή οχετών Ο.Κ.Ω. και το αποτέλεσμα θα εκφράζει την επιμετρούμενη για πληρωμή ποσότητα.

- Η σχετική επιμέτρηση που θα υποβληθεί από τον Ανάδοχο θα συνοδεύεται και από υψομετρική οριζοντιογραφία των αγωγών σε κλίμακα 1:500 ( ή ακόμα λεπτομερέστερα σε κλίμακα 1:100 ή 1:200 όταν η πυκνότητα ή άλλα χαρακτηριστικά των αγωγών το απαιτήσουν) και από χαρακτηριστικές τομές κλπ, στις οποίες θα δίνονται τα χαρακτηριστικά των αγωγών που συναντιούνται (διάμετροι, υλικό κατασκευής εξωτερικού περιβλήματος, αναγνώριση Ο.Κ.Ω. , υψόμετρο του ανώτερου και κατώτερου σημείου των αγωγών, πλάτος αγωγών κλπ).
- Οι εκσκαφές επιθεώρησης (Αρ.5.2.7) επιμετρώνται και αμείβονται τόσο με το οικείο άρθρο Τιμολογίου «Εκσκαφές Θεμελίων» όσο και με την πρόσθετη αποζημίωση του άρθρου «Πρόσθετη τιμή λόγω δυσχερειών από συναντώμενους αγωγούς ΟΚΩ σε λειτουργία».

#### 8.7.1.2 Πληρωμή

- Στην τιμή μονάδος περιλαμβάνονται όλες οι δαπάνες των εργασιών που προδιαγράφονται στο παρόν άρθρο και ειδικότερα στις παραγράφους 6.1.α έως και ζ.
- Στην τιμή μονάδος περιλαμβάνονται επίσης οι επί πλέον δαπάνες από:  
Δυσχέρειες προσέγγισης υλικών και μηχανημάτων.  
Δυσχέρειες λειτουργίας μηχανημάτων που μπορεί να φθάνουν και μέχρι πλήρους απαγόρευσης της λειτουργίας τους.  
Δυσχέρειες ανάκτησης των υλικών που χρησιμοποιήθηκαν για τις αντιστηρίξεις των παρειών των σκαμμάτων που μπορεί να φθάσουν και μέχρι ολικής απώλειας τους.  
Τυχόν καθυστερήσεις της εργασίας από την παρακολούθηση και τον έλεγχο των εργασιών εκσκαφής από τους αρμόδιους υπαλλήλους των ενδιαφερομένων Ο.Κ.Ω. (στις οποίες καθυστερήσεις θα περιλαμβάνονται και οι τυχόν καθυστερήσεις προσέλευσης του εποπτεύοντος προσωπικού των Ο.Κ.Ω. ή και η εργασία αυτού του προσωπικού σύμφωνα με το ωράριο της Υπηρεσίας του, πράγματα που επηρεάζουν την απόδοση της εκτέλεσης των εργασιών, όταν θα υποβληθεί από τους ενδιαφερόμενους Ο.Κ.Ω. η απαίτηση να παρευρίσκεται υπάλληλος τους κατά την διάρκεια της εκτέλεσης των εργασιών κλπ).
- Τέλος, στην τιμή μονάδος περιλαμβάνονται και όλες οι δαπάνες για την προσκόμιση, χρήση και αποκόμιση των απαιτούμενων μηχανικών μέσων εργαλείων και οργάνων, την προμήθεια των απαιτούμενων υλικών και αποκομιδή των προϊόντων εκσκαφής και με οποιοδήποτε μέσο, τη διενέργεια ελέγχων και δοκιμών, τα έξοδα αδειών, την απασχόληση του επιστημονικού και εργατοτεχνικού προσωπικού, όπως και κάθε άλλη δαπάνη, έστω κι αν δεν προδιαγράφεται ρητά αλλά είναι αναγκαία για την πλήρη και έντεχνη εκτέλεση της εργασίας.
- Διευκρινίζονται και τα εξής:  
I . Με την πρόσθετη αυτή τιμή ο Ανάδοχος, όπως είναι ευνόητο, αποζημιώνεται μόνον για τις επί πλέον δυσχέρειες των πάσης φύσεως εκσκαφών, όπως αναπτύσσονται στο παρόν άρθρο, ενώ για τις λοιπές εργασίες κατασκευής νέων αγωγών ή και αποκατάστασης της υπάρχουσας κατάστασης όπως επίσης και κάθε άλλης συναφούς εργασίας της ζώνης αγωγών και μεταβατικών επιχωμάτων, επίχωση της περιοχής πάνω από τη ζώνη αγωγού με υλικά επανεπίχωσης, τυχόν ειδικά προστατευτικά έργα που απαιτούν οι διάφοροι Ο.Κ.Ω. , όπως προστασία της άνω επιφάνειας με τούβλα, με πλάκα σκυροδέματος ή με ειδικές ταινίες κλπ) , θα αμείβεται σύμφωνα με το τιμολόγιο προσφοράς του ή με Π.Κ.Τ.Μ.Ν.Ε. για τις εργασίες που δεν περιλαμβάνονται σε αυτό, εκτός εάν η ανάγκη κατασκευής ή και αποκατάστασης τους ανέκυψε από υπαιτιότητα του Αναδόχου οπότε η δαπάνη τους περιλαμβάνεται στην τιμή μονάδος του παρόντος άρθρου και ο Ανάδοχος δεν αποζημιώνεται ιδιαίτερα για αυτές.  
II. Η πρόσθετη αυτή τιμή ισχύει και για τις εργασίες εκτέλεσης διερευνητικών τομών για τον εντοπισμό δικτύων Ο.Κ.Ω., όπως επίσης και για τις εκσκαφές τοποθέτησης εγκάρσιων αγωγών και οχετών σε υπάρχουσα οδό, κάτω από σύγχρονη διερχόμενη κυκλοφορία (όχι εργοταξιακή).

III. Η παρούσα πρόσθετη τιμή δεν χορηγείται για την περίπτωση συνάντησης εναερίων αγωγών Ο.Κ.Ω. (π.χ. αγωγών ΔΕΗ), ανεξάρτητα από τις οποιεσδήποτε δυσχέρειες που μπορεί να δημιουργηθούν στην εκτέλεση των εργασιών.

IV. Όμοια δεν περιλαμβάνονται οι εργασίες πλαγιοκίνησης των υπάρχόντων αγωγών ή/και κατασκευής νέων αγωγών.

## **8. ΣΗΜΑΝΣΗ - ΠΡΟΣΤΑΤΕΥΤΙΚΕΣ ΚΑΤΑΣΚΕΥΕΣ**

### **8.8 Αντικείμενο**

Η σήμανση και η προστασία πεζών και οχημάτων στους δρόμους κατά την διάρκεια των κατασκευών των δικτύων ή και των αντλιοστασίων περιλαμβάνει τα ακόλουθα:

#### **8.8.1 Πινακίδες εργοταξιακής σήμανσης**

#### **8.8.2 Πλαστικά εργοταξιακά στηθαία δρόμων τύπου New Jersey**

#### **8.8.3 Αναλάμποντες φανοί επισήμανσης κινδύνου**

#### **8.8.4 Προσωρινές γεφυρώσεις ορυγμάτων κυκλοφορίας πεζών**

### **8.9 Εφαρμοστές προδιαγραφές**

#### **8.9.1 Κατακόρυφη σήμανση**

Εφαρμόζονται οι διατάξεις του Ν.2696/99 (ΚΟΚ) σε συνδυασμό με τις ΠΤΠ Σ-301, Σ-302, Σ-303, Σ-304, Σ-305 και Σ-306 (ΦΕΚ 676Β'/74) για τις πινακίδες σήμανσης η οδηγία 1-92 της ΓΓΔΕ (ΔΜΕΟ ε/οικ/720/13-11-92) για θέματα σήμανσης που δεν καλύπτονταν από τις υπόλοιπες προδιαγραφές, την Προσωρινή Προδιαγραφή της ΓΓΔΕ (ΦΕΚ 953 Β'/24-10-97) για την επιλογή αντανάκλαστικών μεμβρανών, κατά περίπτωση, και τον καθορισμό των χαρακτηριστικών του τύπου ΙΙΙ (υπερυψηλής αντανάκλαστικότητας) τις ΠΤΠ Σ-310 και Σ-311 (ΦΕΚ 954Β'/ 31-12-96) για τις χρωματικές συντεταγμένες και τα χαρακτηριστικά των αντανάκλαστικών μεμβρανών τύπων Ι και ΙΙ, τις ΠΤΠ Σ-301-75 και Σ- 302-75, οι οποίες αντικατέστησαν τα σχετικά άρθρα των ΠΤΠ Σ-301 και Σ-302, σχετικά με την ποιότητα του αλουμινίου των πινακίδων (ΦΕΚ 99Β'/28-1-76), την ΠΤΠ για τους στύλους στήριξης των πινακίδων (ΦΕΚ 1061 Β'/13-10-80), όπως συμπληρώθηκε με την διάταξη ΒΜ5/ο/40229/27-10-80, την Τεχνική Προδιαγραφή ΔΚ8 (ΕΗ 3/ο/107/22-1-86) για τους στύλους για έκκεντρες πινακίδες, το Ελληνικό Πρότυπο ΕΛΟΤ, για την μετατροπή του Ελληνικού αλφάβητου σε λατινικούς χαρακτήρες για τις πληροφοριακές πινακίδες τοπωνυμίων (που τροποποιεί τις σχετικές ΠΤΠ), την Τεχνική Περιγραφή φωτεινών πινακίδων (Δ3γ/ο/15/11-Ω/28-2-91) , τον ΚΜΕ και την νομοθεσία περί διαφημιστικών και παρεμφερών πινακίδων, όπως παρουσιάζεται στον Ν.2696/99 και τα σχετικά με αυτόν Διατάγματα.

#### **8.9.2 Οριοδείκτες**

Ισχύει η προσωρινή προδιαγραφή πλαστικών οριοδεικτών της ΓΓΔΕ του ΥΠΕΧΩΔΕ.

### **8.10 Ορισμοί**

Στην παρούσα προδιαγραφή και ειδικότερα στα αναφερόμενα στην σήμανση, ισχύουν οι αντίστοιχοι ορισμοί του Ν. 2696/99 (ΚΟΚ) σχετικώς με τις έννοιες αυτοκινητόδρομος, Δημόσια κυκλοφορία κ.λπ. (άρθρο 2), σήμανση οδών με πινακίδες (άρθρο 4) και οριζόντια σήμανση οδών.

## 8.11 Ειδικά χαρακτηριστικά των εργασιών

Ανάλογα με τις ειδικές συνθήκες (φόρτος κυκλοφορίας, διατομή, οριζοντιογραφικά και μηκοτομικά χαρακτηριστικά, κλιματολογικές συνθήκες της περιοχής, ανάγλυφο εδάφους, κλπ) κάθε συγκεκριμένου τμήματος, εκλέγονται τα κατάλληλα, κατά περίπτωση, υλικά σήμανσης, σύμφωνα με τις ισχύουσες προδιαγραφές, που παρουσιάστηκαν στην παραπάνω παράγραφο 2.1, ενώ στις περιπτώσεις που δεν καλύπτονται πλήρως από αυτές, ο κατασκευαστής υποχρεούται να χρησιμοποιεί τα υλικά εκείνα που εγγυώνται τα καλύτερα αποτελέσματα από άποψη ασφάλειας των χρηστών και διάρκειας ζωής της κατασκευής, αφού κατά τις μετακινήσεις φθείρονται υπέρμετρα.

## 8.12 Τεχνικές και συμβατικές προδιαγραφές υλικών και εργασιών

### 8.12.1 Κατακόρυφη σήμανση

Ισχύουν οι τεχνικές προδιαγραφές οι σχετικές με την κατακόρυφη σήμανση που αναγράφονται στην παράγραφο 2.1. Επί πλέον, όπως και στον ΚΜΕ ορίζεται ο στατικός υπολογισμός για τις πινακίδες σήμανσης (πλην γεφυρών σήμανσης) θα γίνεται με ισοδύναμο στατικό φορτίο ανεμοπίεσης, 150kp/m<sup>2</sup>.

Ως προς την επιλογή του υλικού της πρόσθιας επιφάνειας θα ισχύει ο κατωτέρω πίνακας της προσωρινής προδιαγραφής της ΓΓΔΕ/ΔΜΕΟ/ε (Απόφαση ΔΜΕΟ/ε/οικ/1102/2-10-97) (ΦΕΚ 953Β'/24-10-97).

Τύπος Πινακίδας Περιβαλ. όχληση Θέση πινακίδας	Αν. Κινδύνου		Ρυθμιστική		Πληροφοριακή	
	Υψηλή	Χαμηλή	Υψηλή	Χαμηλή	Υψηλή	Χαμηλή
Δεξιά	III	II	II	II	II	II
Αριστερά	III	II	III	II	III ή III σε II	III ή III σε II

Στις περιπτώσεις που ορίζεται «III ή III σε II» (το III σε II νοείται γράμματα τύπου III, υπόβαθρο τύπου II) η επιλογή της μίας από τις δύο λύσεις εναπόκειται σε συμφωνία εργοδότη και Αναδόχου, αναλόγως των τοπικών συνθηκών της περιοχής του υπόψη έργου (κλιματολογικών, προσανατολισμού, κυκλοφοριακού φόρτου, εξωτερικού φωτισμού κλπ)

Η στήριξη των πληροφοριακών πινακίδων θα γίνεται σε γαλβανισμένους σιδηροσωλήνες ISO MEDIUM βαρείς (πράσινη ετικέτα) που θα υπολογίζονται στατικά με τα φορτία ανεμώθησης του ΚΜΕ.

Η ελάχιστη διάμετρος των σιδηροσωλήνων στήριξης για μικρές πινακίδες με ύψος στύλου μέχρι 2,5m είναι ίση με 1 1/2" και το πάχος τοιχωμάτων 3,4 χλστ με κατασκευαστική διαμόρφωση σύμφωνα με την απόφαση ΒΜ5/Ο/40124/30-9-80 τ.ΥΔΕ

Για την περίπτωση ογκωδών πλευρικών πινακίδων που απαιτούν κατασκευή ειδικών δικτυωμάτων ή πλαισίων στήριξης, αυτά θα κατασκευάζονται από δομικό χάλυβα οποιασδήποτε κατηγορίας σύμφωνα με τον ΚΜΕ και σύμφωνα με στατικό υπολογισμό που θα γίνεται και με την απαίτηση ελάχιστου πάχους τοιχώματος διατομής ίσου προς 3χλστ.

Η διαμόρφωση της διάταξης στήριξης της πινακίδας θα πρέπει να είναι τέτοια ώστε να εξασφαλίζεται ευχερής προσαρμογή της πινακίδας ή/και αντικατάσταση

Όλοι οι κοχλίες και τα περικόχλια που θα χρησιμοποιηθούν θα είναι γαλβανισμένα ή από ανοξείδωτο χάλυβα.

Οι ρυθμιστικές πινακίδες και οι πινακίδες επικίνδυνων θέσεων θα κατασκευαστούν σύμφωνα με τα διαλαμβανόμενα στα άρθρα του ΚΜΕ.

Η διαμόρφωση της διάταξης στήριξης της πινακίδας θα πρέπει να είναι τέτοια ώστε να εξασφαλίζεται ευχερής προσαρμογή της πινακίδας ή/και αντικατάσταση. Όλοι οι κοχλίες και τα περικόχλια που θα χρησιμοποιηθούν θα είναι γαλβανισμένα ή από ανοξείδωτο χάλυβα.

Ο Ανάδοχος υποχρεούται, για όλα τα χρησιμοποιούμενα υλικά, να προσκομίζει εγγύηση της κατασκευάστριας εταιρείας ως προς την αντοχή και την διάρκεια ζωής των υλικών αυτών που να αντιστοιχούν στις προδιαγραφές που ισχύουν (πχ 10 έτη θα διατηρούν τουλάχιστον το 80% της οπισθανακλαστικότητάς τους, όπως η ΠΤΠ-Σ-311 ορίζει). Ειδικά θα διατηρούν την ανακλαστικότητα κατά την μετατόπισή τους τουλάχιστο σε 50 θέσεις.

Οι εργασίες που περιλαμβάνονται υπό τον όρο «κατακόρυφη σήμανση» περιλαμβάνουν:

α. Την πλήρη κατασκευή των πινακίδων και των στηρίξεών τους

Την μεταφορά τους στον ακριβή τόπο που πρέπει να τοποθετηθεί η κάθε μία και τις διαδοχικές μεταφορές σε κάθε θέση Τις εργασίες τοποθέτησής τους αρχικά και τις μεταφορές και επανατοποθετήσεις σε διάφορες θέσεις.

Δεν περιλαμβάνεται τυχόν απαιτούμενη ασφάλιση καθώς και, όπου απαιτείται, ηλεκτροφωτισμός αυτών.

Κατά τα λοιπά ισχύουν και όσα περιλαμβάνονται στο τιμολόγιο για τις πινακίδες εργοταξιακής σήμανσης.

### **8.12.2 Στηθαία τύπου New Jersey**

Τα χρησιμοποιούμενα στηθαία για την εργοταξιακή σήμανση θα είναι τύπου New Jersey από σκληρό πλαστικό πολυαιθυλενίου σημαντικής αντοχής, βάρους μέχρι 10χγρ., πλάτους βάσης 0,40μ. και στέψης 0,14μ., ύψους 0,60μ. Θα έχουν κατάλληλα διαμορφωμένες προεξοχές για εύκολη συναρμολόγηση και αποσυναρμολόγηση. Το χρώμα τους θα εναλλάσσεται από λευκό σε ερυθρό για την καλή διάκρισή τους κατά την ημέρα και νύκτα.

Κατά τα λοιπά θα εφαρμόζονται όσα αναγράφονται στο αντίστοιχο άρθρο του τιμολογίου για την πολλαπλή χρήση των αμφίπλευρων εργοταξιακών στηθαίων δρόμου, τύπου New Jersey.

### **8.12.3 Αναλάμποντες φανοί επισήμανσης κινδύνου**

Ο κάθε φανός θα τοποθετείται σε ειδική βάση με δυνατότητα εύκολης μετακίνησής του από θέση σε θέση. Η λειτουργία του θα διαρκή τουλάχιστον για 900 ώρες με αλλαγή μπαταρίας τρεις φορές στο χρονικό αυτό διάστημα. Επειδή οι φανοί λειτουργούν κατά την διάρκεια της νύχτας όταν δεν υπάρχει εργαζόμενο προσωπικό σε κοντινή απόσταση, η στερέωση της βάσης τοποθέτησης στο έδαφος θα πρέπει να σταθεροποιείται έναντι του ανέμου.

### **8.12.4 Προσωρινές γεφυρώσεις ορυγμάτων**

Για την διευκόλυνση της κυκλοφορίας των πεζών κατά την κατασκευή των έργων θα κατασκευαστούν προσωρινές γεφυρώσεις με ξυλοκατασκευές. Οι γεφυρώσεις θα διαλύονται και θα μεταφέρονται σε άλλες θέσεις.

Κατά τα λοιπά ισχύουν όσα αναγράφονται στο αντίστοιχο άρθρο του περιγραφικού τιμολογίου.

## **8.13 Εργασίες του τιμολογίου που περιλαμβάνονται στην παρούσα προδιαγραφή**

### **8.13.1 Κατακόρυφη σήμανση**

Οι εργασίες περιλαμβάνουν:

α. Την κατασκευή της πινακίδας (υλικά και εργασία) με τα ειδικά εξαρτήματα και κοχλιοφόρους ήλους ανάρτησης της πινακίδας.

Την μεταφορά αυτής στον τόπο τοποθέτησης της μαζί με όλα τα απαιτούμενα υλικά για την σύνδεση και την στήριξη της και τις απαραίτητες συσκευασίες για την ασφαλή μεταφορά καθώς και τις απαιτούμενες φορτοεκφορτώσεις και λοιπές απαραίτητες για την μεταφορά εργασίες

Τη σύνδεση των επί μέρους στοιχείων

Την στήριξη και οποιαδήποτε άλλη ανάλογη εργασία απαιτείται για πλήρως τελειωμένη εργασία κατασκευής και στερέωσης της πινακίδας σε στύλο ή γέφυρα σήμανσης.

Προκειμένου περί των στύλων στήριξης των πινακίδων κατασκευή σύμφωνα με τις αντίστοιχες διατάξεις του ΥΠΕΧΩΔΕ και μεταφορά του στύλου από τον τόπο παραγωγής στον τόπο του έργου, εργασίες κατακορύφωσης και στήριξης του στύλου στο έδαφος (διαφοροποιούμενες αναλόγως του τύπου του στύλου) δαπάνη εκσκαφών και σκυροδέματος που απαιτούνται για την στήριξη και οποιασδήποτε άλλη δαπάνη απαιτείται για πλήρως τελειωμένη εργασία κατασκευής και τοποθέτησης του στύλου.

Τις διαφορές επανατοποθετήσεις σε νέες θέσεις σε όλη την διάρκεια εκτέλεσης του έργου.

### **8.13.2 Αμφίπλευρα εργοταξιακά στηθαία**

Ο αριθμός των στηθαίων που αναγράφονται στις προμετρήσεις και τον προϋπολογισμό ή πιθανό και μεγαλύτερος σύμφωνα με οδηγίες της Υπηρεσίας επίβλεψης θα βρίσκεται στην περιοχή των έργων σε όλη την διάρκεια εκτέλεσής τους, είτε σε αποθήκες είτε επί τόπου. Στην τιμή μονάδας ανά μέτρο στηθαίων περιλαμβάνονται τα ακόλουθα:

Η δέσμευσή τους κατά την διάρκεια εκτέλεσης και μέχρι να μη είναι απαραίτητη η χρησιμοποίηση του συνόλου ή μέρος αυτών.

Η προμήθεια, η χρήση, η συντήρηση και οι οποιοσδήποτε μετακινήσεις σε νέες θέσεις.

Οι τυχόν απώλειες από κλοπή, φθορά, καταστροφή ή άλλους λόγους, με εξαίρεση την απώλεια εξαιτίας αυτοκινητιστικών ατυχημάτων.

Η πολλαπλή χρήση των στηθαίων για τις αναγκαίες εκτροπές σε νέες θέσεις για εξασφάλιση της σωστής κυκλοφορίας κατά την εκτέλεση των έργων, συμπεριλαμβανομένων των φορτοεκφορτώσεων, μεταφορών, τοποθετήσεων και συντηρήσεων.

### **8.13.3 Αναλάμποντες φανοί**

Στην κατ' αποκοπή τιμή μονάδας περιλαμβάνονται τα ακόλουθα:

Η χρησιμοποίηση του φανού με την βάση του για τουλάχιστον εννιακόσιες (900) ώρες λειτουργίας.

Η προμήθεια του φανού με τα εξαρτήματά του, την ειδική βάση και την κατανάλωση των μπαταριών.

Η προσκόμιση και τοποθέτηση του φανού και των βοηθητικών κατασκευών, η σταθεροποίηση στις διάφορες θέσεις εργασίας, οι απαιτούμενες συντηρήσεις και μετακινήσεις καθώς και η παρακολούθηση λειτουργίας τους.

Οι τυχόν απώλειες από κλοπή, φθορά, καταστροφή ή άλλους λόγους, με εξαίρεση την απώλεια εξαιτίας αυτοκινητιστικών ατυχημάτων.

### **8.13.4 Προσωρινές γεφυρώσεις**

Πριν από την τοποθέτηση οποιασδήποτε γεφύρωσης ορύγματος για ολιγόχρονη χρήση θα παρουσιάζεται από τον εργολάβο προς την Υπηρεσία Επίβλεψης σχέδιο της γεφύρωσης με στατικούς υπολογισμούς και πλήρη προμέτρηση του όγκου της ξυλείας που χρησιμοποιείται. Η Υπηρεσία αφού προβεί στον στατικό έλεγχο και την ξυλεία που θα χρησιμοποιηθεί, θα εγκρίνει τον ένα ή δύο ή περισσότερους τύπους προσωρινών γεφυρώσεων.

Ο εργολάβος στο δάπεδο της γεφύρωσης ή σε χειρολαβές κ.λπ. μπορεί να χρησιμοποιήσει και μεταλλικές κατασκευές αποδεικνύοντας την στατική επάρκειά τους, πάντοτε όμως θα πληρώνεται με την τιμή της αντίστοιχης ξυλοκατασκευής.

## **8.14 Επιμέτρηση και πληρωμή**

### ***8.14.1 Επιμέτρηση***

Η επιμέτρηση θα γίνεται στις αντίστοιχες μονάδες που αναφέρονται στα κονδύλια του τιμολογίου μετά την επιβεβαίωση της ορθότητας των υλικών που χρησιμοποιήθηκαν και της ύπαρξης των αντιστοιχών γραπτών εγγυήσεων των κατασκευαστριών εταιρειών των επί μέρους υλικών (όπου τούτο απαιτείται).

### ***8.14.2 Πληρωμή***

Στις τιμές μονάδος περιλαμβάνονται όλες οι σαφώς καθοριζόμενες από την παράγραφο 6 του παρόντος και το αντίστοιχο τιμολόγιο εργασίες.

## 9 ΣΚΥΡΟΔΕΜΑΤΑ

### 9.1 Αντικείμενο

Η κατασκευή υπαίθριων ή υπόγειων τμημάτων του έργου από άοπλο ή οπλισμένο σκυρόδεμα διαφόρων κατηγοριών.

### 9.2 Εφαρμοστές προδιαγραφές

Για το παραπάνω αντικείμενο έχουν εφαρμογή τα προβλεπόμενα στον Κανονισμό Τεχνολογίας Σκυροδέματος 1997 με τις όποιες βελτιώσεις, τροποποιήσεις ή και συμπληρώσεις αναφέρονται παρακάτω.

Όταν συμπληρωθεί η επεξεργασία και εκδοθούν επισήμως οι προδιαγραφές (Σ)ΣΚ στις οποίες παραπέμπει ο Κ.Τ.Σ. '97 (ΦΕΚ 315/Β-17-4-97), τότε αυτοδίκαια θα θεωρηθεί ότι ισχύουν αυτές στη θέση των αντίστοιχων προδιαγραφών ASTM που αναφέρονται στον πίνακα που ακολουθεί, στον οποίο δίνεται η αντιστοιχία των μεθόδων ελέγχου και ειδικών προδιαγραφών που θα έχει ισχύ από το μεταβατικό στάδιο μεταπήδησης από τις προδιαγραφές ASTM, DIN και ΕΛΟΤ στις ενοποιημένες προδιαγραφές κ.λ.π. (Σ)ΣΚ.

Τα πρότυπα (σχέδια) ΣΚ συνοψίζονται στον ακόλουθο πίνακα

Πίνακας Αντιστοιχία μεθόδων ελέγχου και ειδικών προδιαγραφών / Πρότυπα ΣΚ

#	Αριθμός προτύπου ΣΚ	Αντίστοιχο άλλο πρότυπο	Θέμα
1	2	3	4
1	ΣΚ301-84	ASTM C 127	Προσδιορισμός ειδικού βάρους και απορροφητικότητας χονδρόκοκκων αδρανών
2	ΣΚ302-84	ASTM C 128	Προσδιορισμός φαινομένου ειδικού βάρους λεπτόκοκκων αδρανών
3	ΣΚ303-84	ΕΛΟΤ 671	Παρασκευή και συντήρηση δοκιμίων σκυροδέματος
4	ΣΚ304-84	ΕΛΟΤ 722	Έλεγχος αντοχής σε θλίψη προτύπων δοκιμίων σκυροδέματος
5	ΣΚ305-84	ASTM C 117	Προσδιορισμός υλικού λεπτότερου από 75 mm σε αδρανή υλικά (προσδιορισμός με υγρό κοσκίνισμα)
6	ΣΚ306-84	ASTM C 142	Προσδιορισμός σβώλων αργίλου και εύθρυπτων κόκκων στα αδρανή
7	ΣΚ307-84	ASTM C 233 και C 260	Ειδική προδιαγραφή για αερακτικά πρόσθετα για το σκυρόδεμα
8	ΣΚ308-84	ASTM C 494	Ειδική προδιαγραφή για χημικά πρόσθετα του σκυροδέματος
9	ΣΚ309-84	ΕΛΟΤ 521	Δοκιμή κάθισης
10	ΣΚ310-84	ΕΛΟΤ 520	Δοκιμή VEBE
11	ΣΚ311-84	ASTM C 231	Έλεγχος ποσοστού αέρα νωπού σκυροδέματος με τη μέθοδο πίεσης
12	ΣΚ312-84	ASTM C 280	Προσδιορισμός πιθανής δραστηριότητας των αδρανών με τα αλκάλια τιμέντου (μέθοδος ράβδου κονιάματος)
13	ΣΚ313-84	ASTM C 403	Προσδιορισμός του χρόνου πήξης των μιγμάτων σκυροδέματος με αντίσταση στη διεύδυση
14	ΣΚ314-84	ASTM C 156 και C 309	Ειδική προδιαγραφή για υγρά συνθετικά υλικά που δημιουργούν μεμβράνη συντήρησης σκυροδέματος
15	ΣΚ315-84	ASTM C 40	Οργανικές προσμίξεις σε λεπτόκοκκα αδρανή για



#	Αριθμός προτύπου ΣΚ	Αντίστοιχο άλλο πρότυπο	Θέμα
1	2	3	4
			σκυρόδεμα
16	ΣΚ316-84	ASTM C 642	Προσδιορισμός ειδικού βάρους, υγρασίας απορρόφησης και κενών στο σκληρυμένο σκυρόδεμα
17	ΣΚ317-84	ASTM C 627	Προσδιορισμός δραστηριότητας των αδρανών με τα αλκάλια του τσιμέντου (χημική μέθοδος)
18	ΣΚ318-84	DIN 1048	Δοκιμή εξάπλωσης
19	ΣΚ320-84	ASTM C 1367	Κοκκομετρική ανάλυση των αδρανών
20	ΣΚ321-84	ASTM C 88	Ανθεκτικότητα σε αποσάθρωση (υγεία) αδρανών υλικών με τη χρησιμοποίηση θειικού νατρίου ή θειικού μαγνησίου
21	ΣΚ322-84	ASTM C 29	Προσδιορισμός φαινόμενου βάρους και κενών στα αδρανή υλικά
22	ΣΚ323-84	ASTM C 232	Δοκιμή εξίδρωσης σκυροδέματος
23	ΣΚ326-84	ASTM C 123	Προσδιορισμός της περιεκτικότητας των αδρανών σε κόκκους μικρού ειδικού βάρους
24	ΣΚ328-84	ΕΛΟΤ 345	Ποιοτικός έλεγχος νερού που χρησιμοποιείται στο σκυρόδεμα
25	ΣΚ331-84	ASTM C 309 και C 156	Έλεγχος υλικών συντήρησης σκυροδέματος
26	ΣΚ332-84	ASTM C 295	Πετρογραφική εξέταση αδρανών
27	ΣΚ333-84	ASTM C 496	Στατικό μέτρο ελαστικότητας σκυροδέματος
28	ΣΚ334-84	ASTM C 215	Δυναμικό μέτρο ελαστικότητας σκυροδέματος
29	ΣΚ335-84	ASTM C 152	Ερπυσμός σκυροδέματος
30	ΣΚ336-84	ASTM C 157	Συστολή ξήρανσης
31	ΣΚ337-84	DIN 1048	Διαπερατότητα σκυροδέματος
32	ΣΚ338-84	ASTM C 457	Μικροσκοπικός προσδιορισμός κενών αέρα
33	ΣΚ341-84	ASTM C 496	Έλεγχος αντοχής σε διάρρηξη δοκιμίων σκυροδέματος
34	ΣΚ342-84	ASTM C 597	Μέτρηση ταχύτητας διάδοσης υπερήχων στο σκυρόδεμα
35	ΣΚ343-84	ASTM C 805	Κρουσιμέτρηση στο σκυρόδεμα
36	ΣΚ345-84	ASTM C 131	Αντοχή σε τριβή και κρούση (Los Angeles)
37	ΣΚ346-84	ASTM D 2419	Ισοδύναμο άμμου
38	ΣΚ350-84	DIN 4030	Ολική περιεκτικότητα σε θειικά άλατα διαλυτά σε HCl
39	ΣΚ363-84	ASTM C 87	Επίδραση οργανικών προσμίξεων στην αντοχή αμμοκονιαμάτων με λεπτά αδρανή
40		ΕΛΟΤ 516	Δειγματοληψία νωπού σκυροδέματος
41		ΕΛΟΤ 739	Έλεγχος αντοχής σε κάμψη

Τα ακόλουθα Σχέδια προτύπων του ΕΛΟΤ περιέχονται στο παράρτημα του ΚΤΣ '97.

Πίνακας 2

#	Αριθμός προτύπου ΕΛΟΤ	Θέμα
1	2	3
2	ΕΛΟΤ 344	Συσχέτιση της αντοχής αποκοπόμενου πυρήνα σκυροδέματος από θραυστά ασβεστολιθικά αδρανή με τη συμβατική αντοχή
3	ΕΛΟΤ 345	Το νερό ανάμιξης και συντήρησης σκυροδέματος
4	ΕΛΟΤ 346	Το έτοιμο σκυρόδεμα
5	ΕΛΟΤ 408	Θραυστά αδρανή για συνηθισμένα σκυροδέματα
6	ΕΛΟΤ 515	Σκυροδέτηση όταν η θερμοκρασία του περιβάλλοντος είναι χαμηλή
7	ΕΛΟΤ 517	Σκυροδέτηση όταν η θερμοκρασία του περιβάλλοντος είναι ψηλή

### 9.3 Ορισμοί

Ισχύουν όπως αναπτύσσονται λεπτομερώς στο άρθρο 3 του Κ.Τ.Σ. '97

### 9.4 Ειδικά χαρακτηριστικά των εργασιών

Οι εργασίες αφορούν σε απλές κατασκευές σκυροδέματος χωρίς ιδιαίτερα χαρακτηριστικά.

### 9.5 Τεχνικές και συμβατικές προδιαγραφές υλικών και εργασίας

#### 9.5.1 Γενικά

Στο παρόν άρθρο περιλαμβάνονται οι κανόνες και διατάξεις για την παρασκευή και διαμόρφωση σκυροδέματος της επιθυμητής κατηγορίας και των υλικών και μέσων που απαιτούνται για αυτό. Αντίθετα δεν περιλαμβάνονται:

- Σκυροδέματα που παρασκευάζονται με ελαφρύτερα ή βαρύτερα αδρανή, με προσμίξεις ελαφρύτερων ή βαρύτερων αδρανών και με αδρανή που προέρχονται από τη θραύση παλαιού σκυροδέματος.
- Οι διατάξεις οι σχετικές με την προμήθεια και τοποθέτηση των κοινών χαλύβων του οπλισμένου σκυροδέματος και των τενόντων προέντασης του προεντεταμένου σκυροδέματος, περιλαμβάνονται όμως κατασκευαστικές διατάξεις σχετικές με την απόσταση των ράβδων οπλισμού και τις επικαλύψεις τους.
- Διατάξεις σχετικές με τις μεθόδους υπολογισμού, τις επιτρεπόμενες τάσεις κλπ για τις οποίες εφαρμόζονται οι κανονισμοί και προδιαγραφές, στους οποίους παραπέμπουν οι σχετικές διατάξεις του ΚΜΕ.

#### 9.5.2 Συμπληρώσεις του Κ.Τ.Σ. '97

Μετά την παρ. 6.9 του Κ.Τ.Σ. '97 προστίθενται τα παρακάτω:

- Η ανάμιξη του εργοταξιακού σκυροδέματος θα γίνεται στο σταθερό συγκρότημα παραγωγής απαγορευμένης της ανάμιξης με τα χέρια. Για την ανάμιξη του εργοταξιακού έτοιμου σκυροδέματος ισχύει η παράγραφος 12.1.2.3 του Κ.Τ.Σ.'97.
- Στην θέση ανάμιξης θα πρέπει να υπάρχει αναρτημένη πινακίδα με ευανάγνωστες οδηγίες ανάμιξης για κάθε κατηγορία σκυροδέματος που θα περιλαμβάνουν :
  - α. Κατηγορία της αντοχής του σκυροδέματος
  - β. Στοιχεία τσιμέντου (τύπου και κατηγορία αντοχής, ποσότητα τσιμέντου και περιεκτικότητα σε χιλιόγραμμα ανά κυβικό μέτρο παραγόμενου σκυροδέματος)
  - γ. Στοιχεία αδρανών (είδος κατά κλάσμα και ποσότητα)
  - δ. Η κάθιση του νωπού σκυροδέματος (ή άλλο χαρακτηριστικό του, μέτρησης του εργάσιμου, σύμφωνα με τη μελέτη σύνθεσης).
  - ε. Τα πρόσθετα του σκυροδέματος (είδος και ποσότητα)
  - στ. Ο λόγος νερού προς τσιμέντο (συντελεστής Ν/Τ)
  - ζ. Το βάρος ή όγκος του νερού ανά μ3 παραγόμενου σκυροδέματος.
- Τα μηχανήματα ανάμιξης του σκυροδέματος (αναμικτήρες) θα είναι κατασκευασμένα κατά τέτοιο τρόπο ώστε να εξασφαλίζουν τέλεια ανάμιξη και ομοιόμορφη κατανομή των

συστατικών των υλικών μέσα στη μάζα το νωπού σκυροδέματος. Οι αναμικτήρες θα είναι εφοδιασμένοι με δοχείο αποθήκευσης νερού, επαρκούς ποσότητας, όπως επίσης και με αυτόματη συσκευή μέτρησης του νερού κάθε μίγματος. Καλό είναι να υπάρχουν μηχανικά μέσα μέτρησης των στροφών του τύμπανου του αναμικτήρα, ώστε να εξασφαλίζεται ο ίδιος αριθμός στροφών για κάθε μίγμα και να μην αδειάζει ο αναμικτήρας πριν να συμπληρωθεί ο παραπάνω αριθμός στροφών. Πάντως, η ταχύτητα περιστροφής του τύμπανου κατά την διάρκεια της ανάμιξης πρέπει να είναι αυτή που προδιαγράφεται από το εργοστάσιο κατασκευής του αναμικτήρα.

- ο Ο χειρισμός των αναμικτήρων θα πρέπει να είναι ΠΛΗΡΩΣ ΑΥΤΟΜΑΤΟΠΟΙΗΜΕΝΟΣ, να γίνεται από πρόσωπα πεπειραμένα και εξασκημένα στην παραγωγή σκυροδέματος με σταθερή εργασιμότητα.

- Διακρίνονται τρεις κύριοι τύποι αναμικτήρων βάσει του προσανατολισμού που έχει ο άξονας περιστροφής:
  - α. Κατακόρυφου άξονα
  - β. Οριζοντίου άξονα (σταθεροί ή ανατρεπόμενοι)
  - γ. Κεκλιμένου άξονα (ανατρεπόμενοι)Εξάλλου από πλευράς της κινούσας δύναμης ανάμιξης, οι αναμικτήρες διακρίνονται σε:
  - α. Αναμικτήρες βιαίας ανάμιξης
  - β. Αναμικτήρες με ελεύθερη πτώση των υλικών με βαρύτητα

Γενικά κατά σειρά καταλληλότητας προτιμώνται αναμικτήρες των αρχικών κατηγοριών των παραπάνω διακρίσεων, ανάλογα με την σπουδαιότητα του έργου.

Έτσι σε εργοτάξιο προκατασκευασμένων στοιχείων επιβάλλεται η χρησιμοποίηση αναμικτήρων βιαίας ανάμιξης, ενώ σε σοβαρά έργα απαιτείται η χρήση αναμικτήρα οριζόντιου άξονα. Σε ειδικές περιπτώσεις μικρών έργων δευτερεύουσας σημασίας και ύστερα από έγκριση της Υπηρεσίας, μπορούν να μην εφαρμοστούν τα προδιαγραφόμενα σε αυτήν την παράγραφο για την εκλογή των αναμικτήρων.

- Οι αναμικτήρες θα πρέπει να είναι σύμφωνοι με τα οριζόμενα στην παρούσα προδιαγραφή και υπόκεινται στον έλεγχο της Υπηρεσίας κατά τη λειτουργία τους για τυχόν φθορές σε σχέση προς τα σχέδια του εργοστασίου, τυχόν δε εφθαρμένα τμήματα πρέπει να αντικαθίστανται.  
Ειδικότερα ορίζεται ότι δεν επιτρέπεται η χρησιμοποίηση αναμικτήρων των οποίων οι λεπίδες ανάμιξης (blades) παρουσιάζουν φθορά πάνω από 10% σε σχέση με την αρχική τους διατομή, Δεν θα επιτρέπεται επίσης η χρησιμοποίηση του μηχανήματος αν προηγουμένως δεν απομακρυνθούν εντελώς τα συσσωρευμένα στερεοποιημένα εντός του τυμπάνου και των μερών του κονιάματα ή τσιμέντα.
- Δεν θα χρησιμοποιούνται αναμικτήρες απόδοσης μικρότερης από ένα σακί τσιμέντο και δεν θα φορτώνεται ο αναμικτήρας με ποσότητα μίγματος μεγαλύτερη από αυτή που εγγυάται το εργοστάσιο του αναμικτήρα για την σωστή ανάμιξη και λειτουργία.  
Σαν απόδοση του αναμικτήρα πάντως ορίζεται ως ο μέγιστος όγκος έτοιμου πλήρους αναμεμιγμένου σκυροδέματος που μπορεί να παράγει σε ένα κύκλο λειτουργίας ο αναμικτήρας (γίνεται διάκριση από τον συνολικό γεωμετρικό όγκο του αναμικτήρα και από το άθροισμα των όγκων των χαλαρών συστατικών του μίγματος)
- Οι αναμικτήρες δεν θα χρησιμοποιούνται με ποσότητα μίγματος μεγαλύτερης αυτής που συνίσταται από τον κατασκευαστή, Η Υπηρεσία μπορεί να ζητήσει μείωση της ποσότητας του μίγματος, όταν οι δοκιμές απόδοσης του αναμικτήρα δείξουν ότι αυτό είναι απαραίτητο.
- Η εκ νέου ανάμιξη σκυροδέματος, που έχει σκληρυνθεί μερικώς, δηλαδή η επανάμιξη με ή χωρίς πρόσθετο τσιμέντο, αδρανή ή νερό, δεν επιτρέπεται. Το υπόψη σκυρόδεμα θα απορρίπτεται και η σχετική ευθύνη και έξοδα θα βαρύνουν τον Ανάδοχο.
- Απαιτούμενος εξοπλισμός Αυτόματης Μέτρησης Συστατικών Μίγματος

- Κάθε σημείο παροχής αδρανών και τσιμέντου στις χοάνες φόρτωσης του αναμικτήρα θα έχει συσκευή ζύγισης, η οποία θα διαθέτει ορατό, χωρίς ελατήρια, δείκτη απευθείας ανάγνωσης σε βαθμονομημένη κλίμακα σε μονάδες χιλιόγραμμων που θα παρέχει ένδειξη βάρους σε κάθε στάδιο της λειτουργίας ζύγισης, από μηδέν μέχρι του μέγιστου φορτίου, ή ψηφιακή ανάγνωση που θα παρέχει μηδενική ένδειξη για μηδέν φορτίο ή κατάλληλη ένδειξη για το προκαθορισμένο φορτίο ζύγισης και αντίστοιχη ένδειξη για οποιοδήποτε φορτίο μικρότερο ή μεγαλύτερο του προκαθορισμένου.
- Ο Ανάδοχος πρέπει να διαθέτει πρότυπα σταθμά δοκιμών και οποιοδήποτε άλλο βοηθητικό εξοπλισμό απαιτείται για τον έλεγχο της ακρίβειας και σωστής λειτουργίας κάθε συσκευής ζύγισης. Τουλάχιστον κάθε μήνα, ή πιο συχνά αν απαιτηθεί από την Υπηρεσία, θα εκτελείται βαθμονόμηση των ζυγών του παρασκευαστηρίου με ακρίβεια  $\pm 1\%$ , σε όλο το εύρος της κλίμακας. Τα στοιχεία της βαθμονόμησης πρέπει να κατατίθενται στην Υπηρεσία.
- Μετά το τέλος κάθε δοκιμής ελέγχου και πριν από την χρήση των καταγραφικών συσκευών, θα γίνονται από τον Ανάδοχο οι απαιτούμενες προσαρμογές, επιδιορθώσεις ή αντικαταστάσεις, ώστε να εξασφαλισθεί η ικανοποιητική λειτουργία των συσκευών.
- Ο εξοπλισμός μέτρησης πρέπει να διαθέτει αυτοματισμό που θα επιτρέπει, ανάλογα με την περιεκτικότητα σε υγρασία των αδρανών, την προσαρμογή του βάρους των υλικών του μίγματος, αλλά και έμμεσα του αντίστοιχου βάρους απαιτούμενου επί πλέον ύδατος στο μίγμα.
- Ο εξοπλισμός μέτρησης θα είναι κατασκευασμένος και διατεταγμένος έτσι, ώστε να μπορούν να ρυθμίζονται, η σειρά και ο χρόνος τροφοδοσίας των υλικών, προκειμένου να επιτυγχάνεται καλή ανάμιξη των αδρανών και όπου είναι εφικτό, του τσιμέντου με τα αδρανή. Αυτή η ρύθμιση θα επιτυγχάνεται με τον έλεγχο των θυρίδων εκφόρτωσης του εξοπλισμού μέτρησης.
- Ο εξοπλισμός μέτρησης θα διαθέτει ακριβή, αυτόματο καταγραφικό μηχανισμό, που θα πρέπει να εγκριθεί από την Υπηρεσία, και ο οποίος θα καταγράφει τα βάρη όλων των υλικών κατά την τροφοδοσία τους στον αναμικτήρα.
- Ο μηχανισμός θα παρέχει συνεχή ορατή καταγραφή, σε διαγραμμισμένη
- ταινία, του βάρους του τσιμέντου, του νερού και κάθε κατηγορίας αδρανούς και του χρόνου ανάμιξης ανά διαστήματα όχι μεγαλύτερα των πέντε λεπτών.
- Η ταινία, που θα χρησιμοποιείται στο καταγραφικό, θα στηρίζεται καθ' όλο το πλάτος της σε σταθερή και λεία βάση ώστε να είναι δυνατές σημειώσεις με το χέρι, χωρίς να καταστρέφεται το υλικό της. Το ορατό τμήμα της ταινίας θα πρέπει να καλύπτει περίοδο όχι μικρότερη από τριάντα (30) λεπτά.
- Κάθε ταινία θα είναι διαγραμμισμένη και τυπωμένη ώστε να μπορεί να χαρακτηρίζεται εύκολα, οι δε ποσότητες και ο χρόνος να διαβάζονται απευθείας, χωρίς μέτρηση ή υπολογισμό. Όλες οι ταινίες του καταγραφικού θα παραδίδονται στην Υπηρεσία.
- Ο εξοπλισμός του παρασκευαστηρίου θα διαθέτει αυτοματισμό επιλογής μίγματος, όπου θα έχουν καταχωρηθεί όλες οι επιλεγείσες συνθέσεις, ανάλογα με την κατηγορία του σκυροδέματος.
- Το νερό θα μετράται κατά βάρος ή όγκο, Ο μηχανισμός παροχής νερού στους αναμικτήρες δεν θα επιτρέπει διαρροές, όταν οι βαλβίδες είναι κλειστές, ΟΙ βαλβίδες

πλήρωσης και εκκένωσης της δεξαμενής νερού θα είναι συγχρονισμένες, ώστε οι βαλβίδες εκκένωσης να μην ανοίγουν πριν κλείσουν πλήρως οι βαλβίδες πλήρωσης. Ο αγωγός παροχής νερού στο συγκρότημα παραγωγής θα είναι επαρκώς μονωμένος, ώστε να αποφεύγεται η θέρμανση ή ψύξη του νερού σε περιόδους θερμού ή ψυχρού καιρού.

- ο Ο εξοπλισμός θα διαθέτει συσκευή κατάλληλη για την ρύθμιση της δόσης του αερακτικού και των άλλων προσμίκτων. Ο μηχανισμός παροχής υλικών της συσκευής αυτής θα είναι συγχρονισμένος με την λειτουργία των μηχανισμών μέτρησης της δόσης και εκκένωσης του νερού, ώστε η ανάμιξη των προσμίκτων να είναι αυτόματη. Η συσκευή θα έχει δυνατότητα άμεσης προσαρμογής, για την μεταβολή της ποσότητας των προσμίκτων.
- ο Ο εξοπλισμός θα διαθέτει συσκευή για την καταγραφή των παραγόμενων παρτίδων σκυροδέματος.»

Στο τέλος της παραγράφου 7.3 του Κ.Τ.Σ. '97 προστίθενται τα παρακάτω:

- Γενικά κάθε σκυρόδεμα μπορεί να μεταφερθεί με κάδους
- Το σκυρόδεμα που μεταφέρεται σε μεταφορικές ταινίες πρέπει να είναι συνεκτικό. Στις θέσεις που το σκυρόδεμα πέφτει από την μεταφορική ταινία, πρέπει να υπάρχουν κατάλληλες διατάξεις που να εμποδίζουν την απόμιξη»

Στο τέλος της παραγράφου 8.11 του Κ.Τ.Σ. '97 προστίθενται τα παρακάτω:

- Το εργοταξιακό σκυρόδεμα πρέπει να διαστρώνεται το ταχύτερο δυνατό μετά την ανάμιξή του, ώστε να μην ελαττώνεται το εργάσιμό του και να μην αλλάζει η σύνθεσή του. Ο χρόνος μεταξύ της τοποθέτησης του τσιμέντου στον αναμικτήρα σε επαφή με τα (υγρά) αδρανή και της διάστρωσης του σκυροδέματος δεν πρέπει να υπερβαίνει την μία ώρα κατά τον χειμώνα και 3/4 της ώρας κατά το καλοκαίρι.

Σε καμία περίπτωση, δεν επιτρέπεται ο χρόνος μεταξύ της τοποθέτησης του τσιμέντου στον αναμικτήρα σε επαφή με τα (υγρά) αδρανή και της διάστρωσης του σκυροδέματος να υπερβαίνει τα 3/4 του χρόνου έναρξης πήξης του τσιμέντου.

- Το έτοιμο σκυρόδεμα θα πρέπει, αν είναι δυνατόν, να διαστρώνεται αμέσως μετά την παράδοσή του στο εργοτάξιο.
- Πριν από την διάστρωση οποιασδήποτε ποσότητας σκυροδέματος θα πρέπει να γίνεται προσεκτικό καθάρισμα των ξυλότυπων από διάφορα υλικά που πιθανόν να υπάρχουν, όπως πριονίδια, μικρά κομμάτια ξύλων, άχυρα, χαρτιά, σκόνες, αποσιγάρα κλπ. Πριν από την έναρξη του κάθε τμήματος του έργου, το ήδη ολοκληρωμένο τμήμα πρέπει να επιθεωρείται και να ειδοποιείται η Υπηρεσία για οτιδήποτε διαπιστωθεί ότι θα μπορούσε να επηρεάσει τη σωστή συνέχεια των εργασιών. Σε αυτήν την περίπτωση ο Ανάδοχος είναι υπεύθυνος για να προσδιορίσει τη μεθοδολογία με την οποία θα αρθεί η επιζήμια κατάσταση σε βαθμό αποδεκτό από την Υπηρεσία. Η μεθοδολογία αυτή υπόκειται σε έγκριση από την Υπηρεσία.
- Η διάστρωση του σκυροδέματος επιτρέπεται μόνον μετά την παραλαβή από την Υπηρεσία των ξυλότυπων και του οπλισμού, όπως επίσης και μετά την τοποθέτηση των σωληνώσεων, αγωγών, και λοιπών εξαρτημάτων των εγκαταστάσεων πάσης φύσης που τυχόν προορίζονται να ενσωματωθούν στο σκυρόδεμα. Απαραίτητα κατά την διάστρωση του σκυροδέματος πρέπει να παρευρίσκεται κατάλληλος αριθμός (τουλάχιστον ένας) ξυλουργών που θα παρακολουθούν τις υποστηρίξεις των ξυλότυπων.

Σε όλες τις φάσεις του έργου, η Υπηρεσία θα πρέπει να ειδοποιείται τουλάχιστον 24 ώρες πριν από κάθε σκυροδέτηση.

Απαγορεύεται η διάστρωση σκυροδέματος υπό βροχή. Επίσης πρέπει να αποφεύγεται η διάστρωση, όταν υπάρχει πιθανότητα αμέσως μετά από αυτήν ή κατά το πρώτο 24ωρο να επακολουθήσει νεροποντή,

Επίσης η Υπηρεσία έχει το δικαίωμα να απαγορεύει την διάστρωση όσες φορές οι καιρικές συνθήκες γενικά (ήλιος, θερμότητα, ψύχος, βροχή, χιόνι, άνεμοι κλπ) εμποδίζουν, κατά την κρίση της, την κανονική διάστρωση και πήξη του σκυροδέματος.

Η διάστρωση θα γίνεται κατά τρόπο που να αποφεύγεται η μετάθεση του σιδηρού οπλισμού. Η πρόοδος της διάστρωσης πρέπει να έχει τέτοιο ρυθμό, ώστε η εργασία να είναι συνεχής και ομαλή μέχρι πλήρους συμπλήρωσης του τμήματος του έργου που έχει προκαθοριστεί και το σκυρόδεμα να είναι πάντοτε νωπό και με το εργάσιμο που έχει προκαθοριστεί.

Η διάστρωση θα γίνεται σε ομοιόμορφες στρώσεις, με πάχος που να εξαρτάται από την αποτελεσματικότητα της μεθόδου συμπύκνωσης. Για να αποφευχθεί ο σχηματισμός οριζόντιων αρμών εργασίας, η διάστρωση πρέπει να γίνεται αρκετά γρήγορα και η συμπύκνωση να γίνεται κατά τέτοιο τρόπο, ώστε να εξασφαλίζεται η σύνδεση των στρώσεων χωρίς να παραμείνει ορατός κατασκευαστικός αρμός μεταξύ των στρώσεων.

Το άδειασμα του σκυροδέματος σε σωρούς και η κατανομή των σωρών με δονητή απαγορεύεται επειδή υπάρχει κίνδυνος απόμιξης.

Η διάστρωση σε ειδικές κατασκευές ή κατά διαφόρους ειδικούς τρόπους που προβλέπονται στις μελέτες (διάστρωση κάτω από το νερό, διάστρωση με πεπιεσμένο αέρα, με εκτόξευση, με ενέσεις κ.λ.π.) θα γίνεται βάσει ειδικών κάθε φορά μελετών που απαιτούν ειδική εμπειρία και που θα εγκρίνονται από την Υπηρεσία.

Πριν από κάθε σκυροδέτηση θα προηγείται επιθεώρηση από την Υπηρεσία που θα αφορά κατ' ελάχιστον:

Την στερεότητα των ξυλοτύπων και ικριωμάτων ( η επιθεώρηση των ξυλοτύπων και ικριωμάτων αφορά τη συμμόρφωσή τους με την μελέτη, καθώς και την καλή εκτέλεση τους. Ο έλεγχος εξαρτάται από την σπουδαιότητα του έργου. Η επιθεώρηση πρέπει να γίνεται λεπτομερώς στα σοβαρά και δύσκολα έργα και στις λεπτές κατασκευές, ενώ μπορεί να περιορισθεί σε οπτικό έλεγχο σε ένα μεγάλο βαθμό από συνήθη οικοδομικά έργα).

Την ομοιόμορφη επικάλυψη των καλουπιών με προϊόντα που διευκολύνουν το ξεκαλούπωμα

Την στεγανότητα των αρμών μεταξύ των στοιχείων των ξυλοτύπων.

Την συμφωνία των διαστάσεων των ξυλοτύπων με τα κατασκευαστικά σχέδια.

Την καθαρότητα των ξυλοτύπων και των επιφανειών διακοπής σκυροδέτησης.

Την επιφανειακή κατάσταση των οπλισμών.

Την θέση και διάμετρο των οπλισμών, την στερέωσή τους, την ποιότητα των συνδέσεών τους και την κατάσταση των σωλήνων (αν προβλέπονται συγκολλήσεις, πρέπει να ελέγχεται η καταλληλότητα του προσωπικού, των χαλύβων και της μεθόδου που θα εφαρμοστεί).

Την κανονικότητα των αγκυρώσεων, την θέση τους και την στερέωσή τους.

Την παρουσία στο εργοτάξιο του εξοπλισμού που ενδεχόμενα απαιτείται για ρύθμιση του ξυλότυπου

Την παρουσία στο εργοτάξιο του εξοπλισμού που απαιτείται για την έγχυση και την συμπύκνωση του σκυροδέματος

- Την καλή κατάσταση του εξοπλισμού που χρησιμοποιείται για την έγχυση και την συμπύκνωση του σκυροδέματος.

- Επίσης θα πρέπει, πριν από κάθε σκυροδέτηση να έχει εξασφαλισθεί ότι ο υπάρχων εξοπλισμός λειτουργεί καλά καθώς και ότι υπάρχει πρόσθετος εξοπλισμός ώστε οι εργασίες σκυροδέματος να ολοκληρωθούν όπως πρέπει ακόμα και σε περίπτωση σοβαρής μηχανικής βλάβης.
- Επί πλέον, πριν από την έναρξη παραγωγής σκυροδέματος πρέπει να έχει εξασφαλισθεί ότι υπάρχουν όλα τα υλικά και ο εξοπλισμός για τα τελειώματα και τη συντήρηση του σκυροδέματος.

Στο τέλος της παρ. 9.5 του Κ.Τ.Σ. '97 προστίθενται τα παρακάτω:

- Η συμπύκνωση με δόνηση πρέπει να γίνεται κάτω από την επίβλεψη πεπειραμένου προσωπικού και να ακολουθεί τους εξής κανόνες:
  - α. Η δόνηση θα είναι εσωτερική, εκτός αν ήθελε οριστεί από την Υπηρεσία διαφορετική, όπως αναφέρεται παρακάτω

Η συμπύκνωση με εσωτερικούς δονητές θα συμπληρώνεται και με δόνηση με δονητές επιφανείας, όπου απαιτείται η διαμόρφωση λείας επιφανείας.

Δονητές πάνω στους ξυλότυπους θα χρησιμοποιούνται μόνο όπου είναι αδύνατη η εφαρμογή εσωτερικών δονητών (πολύ λεπτές διατομές, λεπτοί στύλοι, προκατασκευασμένα στοιχεία κλπ).

β. Ο τύπος των δονητών υπόκειται στην έγκριση της Υπηρεσίας.

Πρέπει να είναι ικανοί να μεταδώσουν στο σκυρόδεμα δόνηση με συχνότητα τουλάχιστον 3600 παλμών ανά πρώτο λεπτό, όταν βρίσκονται σε φόρτωση.

γ. Ο Ανάδοχος πρέπει να διαθέτει στο έργο επαρκή αριθμό δονητών ώστε να γίνεται δυνατή η συμπύκνωση κάθε μίγματος, αμέσως μετά την τοποθέτηση τους στους ξυλότυπους.

δ. Ο χειρισμός των δονητών θα είναι τέτοιος, ώστε να επηρεάζεται το σκυρόδεμα σε κάθε θέση μέσα στους ξυλότυπους γύρω από τους οπλισμούς, στις γωνίες κλπ

ε. Η δόνηση θα εφαρμόζεται στο σκυρόδεμα που έχει διαστρωθεί πρόσφατα. Οι εσωτερικοί δονητές θα μπαίνουν και θα βγαίνουν από το σκυρόδεμα βραδέως και θα διατηρούνται κατά το δυνατόν σε κατακόρυφη περίπου θέση, εκτός από ειδικές περιπτώσεις (ρηχές διατομές, ή δύσκολα προσπελάσιμες). Η δόνηση θα έχει τέτοια διάρκεια και έκταση ώστε να επέρχεται τέλεια συμπύκνωση του σκυροδέματος αλλά δεν πρέπει να διαρκεί περισσότερο από το απαιτούμενο, γιατί τότε προκαλεί απόμιξη του σκυροδέματος.

στ. Οι δονητές επιφανείας θα εφαρμόζονται τόσο χρόνο, όσος απαιτείται για να βυθιστούν τα χονδρά αδρανή μέσα στην υποκείμενη μάζα του σκυροδέματος και να προκύψει ομοιόμορφη εμφάνιση επαρκούς πολτού για την διαμόρφωση ομαλής επιφανείας.

ζ. Οι δονητές που εφαρμόζονται πάνω στους ξυλότυπους θα προσαρμόζονται σε αυτούς κατά τρόπο ώστε να μεταδίδουν επαρκή δόνηση στο σκυρόδεμα και θα μετακινούνται κατακόρυφα από κάτω προς τα πάνω, παράλληλα με το ανέβασμα των στρώσεων του σκυροδέματος. Το ύψος μετακίνησης δεν θα υπερβαίνει το ύψος του σκυροδέματος που έχει επηρεασθεί από την δόνηση. Οριζόντια οι δονητές πρέπει να τοποθετούνται σε αποστάσεις μεταξύ τους, σύμφωνα με την παράγραφο 9.3 του Κ.Τ.Σ. '97

η. Η δόνηση πρέπει να συμπληρώνεται με ανάδευση του σκυροδέματος με ξύλινες ή σιδηρές ράβδους κοντά στους ξυλότυπους ή σε θέσεις όπου δεν είναι δυνατόν να φτάσουν οι δονητές (γωνίες κλπ) ώστε να προκύπτουν ομαλές επιφάνειες και πυκνό σκυρόδεμα.

θ. Σκυρόδεμα που έχει ήδη συμπυκνωθεί, μπορεί να βελτιωθεί με επαναδόνηση αργότερα, κάτω από τους περιορισμούς της παραγράφου 9.5. Η επαναδόνηση κλείνει τις τριχοειδείς ρωγμές πλαστικής συστολής, τις ρωγμές από κατακρήση και τα κενά κάτω από τις οριζόντιες ράβδους οπλισμού.

Στο σημείο διάστρωσης θα πρέπει να υπάρχουν διαθέσιμοι, εκτός από τους εργαζόμενους δονητές που έχουν προγραμματισθεί και πρόσθετοι δονητές που θα καλύπτουν περιπτώσεις εκτάκτων αναγκών, βλαβών κλπ.

### **9.5.3 Επιφανειακά τελειώματα σκυροδέματος**

#### 9.5.3.1 Γενικά

α. Τα επιφανειακά τελειώματα σκυροδέματος διακρίνονται σε:

- Τελειώματα επιφανειών σκυροδέματος που προκύπτουν μετά την αποξήλωση των ξυλοτύπων
- Τελειώματα επιφανειών πλαστικού σκυροδέματος τα οποία αναφέρονται σε επιφάνειες που δεν βρίσκονται σε επαφή με ξυλότυπους και στις οποίες η επεξεργασία που τυχόν γίνεται εκτελείται κατά την περίοδο που το σκυρόδεμα είναι ακόμη «πλαστικό»

β. Η επίτευξη των προδιαγραφόμενων ορατών επιφανειών / επιφανειακών τελειωμάτων σκυροδέματος προϋποθέτει κατάλληλη μελέτη, επίβλεψη και μέσα και αποτελεί ευθύνη του Αναδόχου.

γ. Προβλέπονται γενικά πέντε τύποι επιφανειακών τελειωμάτων σκυροδέματος που προκύπτουν μετά την αποξήλωση των ξυλοτύπων:

- Τελειώματα τύπου Α
- Τελειώματα τύπου Β

Αναλυτικότερα τα χαρακτηριστικά των τελειωμάτων αυτών, σε συνδυασμό με τα χαρακτηριστικά του ξυλότυπου και του τρόπου εργασίας με τον οποίο προβλέπεται να επιτευχθούν οι απαιτούμενες ιδιότητες, αναπτύσσονται στις παραγράφους 5.3.2 μέχρι 5.3.6 του παρόντος άρθρου.

Για την περίπτωση που προβλέπεται να παραμείνει το σκυρόδεμα ανεπίχριστο ανακύπτουν διάφορες απαιτήσεις επιλογής τελειώματος ως άνω σε συνδυασμό με την θέση της επιφάνειας και με άλλους παράγοντες που αναφέρονται παρακάτω.

Μπορούν να προβλεφθούν και άλλοι τύποι επιφανειακών τελειωμάτων για ανεπίχριστα σκυροδέματα, οι οποίοι θα προδιαγράφονται ιδιαίτερα σε κάθε περίπτωση.

δ. Η εκλογή του επιφανειακού τελειώματος σκυροδέματος σε επαφή με ξυλότυπους είναι σε μεγάλο βαθμό υποκειμενική, αλλά κατά την επιλογή παίρνεται υπόψη:

- Το κόστος τελειώματος
- Η ευκολία επίτευξης τελειώματος υψηλής στάθμης
- Η αλλαγή της εμφάνισης όταν επιδράσουν οι καιρικές συνθήκες, ο χρόνος, ή η χρήση
- Η ευκολία συντήρησης

Το είδος των επιφανειακών τελειωμάτων καθορίζεται στα Τεύχη Δημοπράτησης. Σε περίπτωση έλλειψης τέτοιου καθορισμού, ορίζεται από την Υπηρεσία κατά τη διάρκεια της κατασκευής.

ε. Ιδανικά, οποιοδήποτε τελείωμα πρέπει να μη έχει ανεπιθύμητες εναλλαγές χρώματος ή φυσικές ασυνέχειες. Αυτός ο βαθμός τελειότητας δεν μπορεί ποτέ να επιτευχθεί. Ελαττώματα στην επιφάνεια από την διάσθρωση και συμπύκνωση έχουν αποφασιστική σημασία στην επίτευξη υψηλής ποιότητας επιφανειακού σκυροδέματος. Το σκυρόδεμα πρέπει να παράγεται έτσι ώστε να ελαττώνεται η δυνατότητα δημιουργίας επιφανειακών κηλίδων. Τούτο απαιτεί προσοχή που πρέπει να δοθεί σε διάφορες φάσεις της παραγωγής του σκυροδέματος, πρόσθετα με εκείνες που έχουν σχέση με την παραγωγή σκυροδέματος καλής αντοχής και ανθεκτικότητας.

στ. Η απορρόφηση της επιφάνειας του ξυλότυπου επηρεάζει το βάθος και την ομοιομορφία του χρώματος του σκυροδέματος. Η επιφάνεια του ξυλότυπου, ανάλογα προς την ποιότητα του τελειώματος του σκυροδέματος, δεν πρέπει να λεκιάζει το σκυρόδεμα ή να αντιδρά χημικά μαζί του. Πριν από την διάσθρωση πρέπει να επαλείφεται με λεπτή, ομοιόμορφη στρώση, από ένα κατάλληλο υλικό, για να αποκολλάται από το σκυρόδεμα. Οι αρμοί των καλουπιών πρέπει να κλείνουν υδατοστεγανά.

ζ. Το μίγμα του σκυροδέματος πρέπει να είναι ικανοποιητικά συνεκτικό ώστε να ελαττώνεται η κίνηση του νερού ως προς τα στερεά συστατικά. Τα χρώματα των συστατικών, η διαβάθμιση των αδρανών και οι αναλογίες μίξης μπορεί αν εξαρτώνται άμεσα από την απαιτούμενη εμφάνιση.

η. Οι μέθοδοι μεταφοράς, διάσθρωσης και συμπύκνωσης, πρέπει να είναι τέτοιες ώστε να ελαττώνεται η απόμιξη και εξασφαλίζεται αποτελεσματική συμπύκνωση. Το σκυρόδεμα πρέπει, εφόσον είναι δυνατόν, να συμπυκνώνεται συνεχώς καθώς διαστρώνεται, με εσωτερικό δονητή, που να έχει επαρκή ισχύ, και κατά τέτοιο τρόπο, ώστε να μην εγκλείεται αέρας από το σκυρόδεμα που θα συμπυκνωθεί από πάνω.

θ. Το σκυρόδεμα πρέπει να συντηρείται κατά σταθερό και όμοιο τρόπο και πρέπει να προστατεύεται από μηχανικές βλάβες (πχ. από κρούση) ή από λέκισμα (πχ από προεξέχουσες ράβδους)

ι. Υψηλής προστασίας επιφάνειες μπορούν να επιτευχθούν μόνο από ευσυνειδητούς πεπειραμένους τεχνίτες με επαρκή επιτήρηση και επίβλεψη. Θα πρέπει κατά συνέπεια ο Ανάδοχος να εξασφαλίσει προσωπικό με κατάλληλα προσόντα και να τους επιτηρεί με ιδιαίτερη προσοχή ώστε να αποδοθούν, όπου προδιαγράφονται σχετικά, οι απαιτούμενες υψηλής ποιότητας επιφάνειας ανεπίχριστου σκυροδέματος.



ια. Προβλέπονται γενικά δύο τύποι επιφανειακών τελειωμάτων σκυροδέματος που δεν βρίσκεται σε επαφή με ξυλότυπους:

- Τελείωμα πλαστικού σκυροδέματος τύπου ΠΑ

- Τελείωμα πλαστικού σκυροδέματος τύπου ΠΒ

ιβ. Για τις επιφάνειες του σκυροδέματος που βρίσκονται μέσα στο έδαφος, ή που πρόκειται να επιχωθούν θα ακολουθούνται οι κατασκευαστικές μορφές των εγκεκριμένων σχεδίων. Σε ορισμένες περιπτώσεις θα είναι δυνατή η παράλειψη χρησιμοποίησης ξυλότυπου και η σκυροδέτηση των έργων σε απευθείας επαφή με το έδαφος, αν το προβλέπει η μελέτη, ή αν το εγκρίνει η Υπηρεσία, ύστερα από αίτηση του Αναδόχου.

#### 9.5.3.2 Απαιτήσεις για επιφανειακά τελειώματα σκυροδέματος σε επαφή με ξυλότυπους

α. Θέση εφαρμογής και είδος τελειώματος

I Ο τύπος του επιφανειακού τελειώματος που θα απαιτηθεί για σκυροδέμα σε επαφή με ξυλότυπους εξαρτάται από το είδος του δομικού στοιχείου (πλάκα, τοίχιο, κλπ) την θέση του στην κατασκευή και το εάν προβλέπεται να δεχθεί πρόσθετο τελείωμα.

II Σε κάθε περίπτωση, ο τύπος του επιφανειακού τελειώματος θα προδιαγράφεται με σαφήνεια

III Όταν δεν προδιαγράφεται διαφορετικά στους όρους δημοπράτησης, στην τιμή μονάδας κατασκευής σκυροδεμάτων της παρούσας προδιαγραφής, θα περιλαμβάνεται ανηγμένα η δαπάνη που απαιτείται για τη διαμόρφωση επιφανειακών τελειωμάτων σκυροδέματος σε επαφή με ξυλότυπους τύπου Α.

β. Έλεγχος χρώματος

Όταν απαιτείται ομοιομορφία χρώματος της επιφάνειας του σκυροδέματος κάθε χρησιμοποιούμενο υλικό πρέπει να λαμβάνεται σταθερά από την ίδια πηγή (αδρανή, τσιμέντο, τυχόν πρόσθετο, νερό). Ο Ανάδοχος είναι απόλυτα υπεύθυνος να έχει εξασφαλίσει την δυνατότητα να προμηθευτεί από την ίδια πηγή όλες τις ποσότητες που απαιτούνται για την εκτέλεση του έργου. Τα αδρανή πρέπει να είναι ανθεκτικά σε διάρκεια και απαλλαγμένα από ρυπάνσεις που μπορούν να προκαλέσουν κηλίδες. Οι αναλογίες μίξης και η κοκκομέτρηση ιδιαίτερα των λεπτών αδρανών, πρέπει να διατηρούνται σταθερές. Σε μεγάλα «πανώ» ξυλοτύπων πρέπει να αποφεύγεται η αντικατάσταση τμημάτων από κόντρα-πλακέ με ξύλο και αντίστροφα. Επίσης πρέπει να δίνεται ιδιαίτερη προσοχή στην ομοιομορφία της συντήρησης γιατί μπορεί να επηρεασθεί το χρώμα.

γ. Διευκολυντικά αποξήλωσης (υλικά αποκόλλησης) ξυλοτύπων Τα διευκολυντικά αποξήλωσης των ξυλοτύπων πρέπει να επιλέγονται κατάλληλα για τον σκοπό που καλούνται να επιτύχουν. Σε ενιαίες, ορατές επιφάνειες πρέπει να χρησιμοποιείται το ίδιο διευκολυντικό αποξήλωσης ξυλοτύπων. Η επάλειψη του διευκολυντικού της αποκόλλησης υλικού πρέπει να είναι ομοιόμορφη και πρέπει να αποφεύγεται η επαφή του με οπλισμό. Αν η επιφάνεια του σκυροδέματος προορίζεται να δεχθεί και πρόσθετο τελείωμα (με κονίαμα, χρωματισμό κλπ) θα πρέπει να εξασφαλίζεται το συμβατό του διευκολυντικού αποξήλωσης με το είδος της επίστρωσης.

δ. Συντήρηση σκυροδέματος

Η υφή, το χρώμα και η αντοχή σε διάρκεια του σκυροδέματος επηρεάζονται από την συντήρηση. Όπου η εμφάνιση αποτελεί σημαντικό παράγοντα, η μέθοδος συντήρησης συμπεριλαμβανομένου και του χρόνου αφαίρεσης των ξυλοτύπων πρέπει να προσέχονται ιδιαίτερα και υπόκεινται στην έγκριση της Υπηρεσίας. Στοιχεία που προορίζονται να έχουν το ίδιο επιφανειακό τελείωμα, πρέπει να έχουν την ίδια συντήρηση.

ε. Προστασία των τελειωμάτων

Επιφανειακά τελειώματα υψηλής ποιότητας είναι ευαίσθητα σε τραυματισμό μετά την αφαίρεση του ξυλότυπου και χρειάζονται ειδική προστασία σε περιοχές που είναι εκτεθειμένες σε κίνδυνο τραυματισμού. Στην περίπτωση που διαπιστωθούν από την Υπηρεσία τέτοιοι κίνδυνοι τραυματισμού, η Υπηρεσία είναι δυνατόν να ζητήσει από τον Ανάδοχο να λάβει ειδικά πρόσθετα μέτρα, χωρίς από τον λόγο αυτό να προκύπτει για τον Ανάδοχο κανένα δικαίωμα για πρόσθετη αποζημίωση ή παράταση προθεσμίας.

### 9.5.3.3 Περιγραφή τύπων επιφανειακών τελειωμάτων σκυροδέματος σε επαφή με ξυλότυπους

#### α. Τελείωμα τύπου Α

Το τελείωμα αυτό επιτυγχάνεται με χρήση σωστά μορφωμένου ξυλότυπου από σανίδες πριστής ξυλείας με κλειστούς αρμούς. Στην επιφάνεια θα φαίνονται τα αποτυπώματα των νερών της πριστής ξυλείας και των αρμών. Μπορεί να εμφανίζονται επίσης μικρές ατέλειες (κοιλώματα) προκαλούμενες από την παγίδευση αέρα ή νερού, αλλά η επιφάνεια πρέπει να είναι απαλλαγμένη από κενά, σπογγώδεις περιοχές και μεγάλες ατέλειες

Στην κατηγορία αυτή ανήκουν τα τελειώματα καλουπωμένων επιφανειών οι οποίες δεν είναι ορατές και συνεπώς ενδεχόμενη τραχύτητα δεν είναι ανεπιθύμητη. Η επιφάνεια τότε γενικά δεν χρειάζεται άλλη επεξεργασία μετά την αφαίρεση των ξυλοτύπων εκτός από επιδιόρθωση ελαττωματικού σκυροδέματος, γέμισμα των οπών των συνδέσμων των ξυλοτύπων και την καθορισμένη συντήρηση.

#### β. Τελείωμα τύπου Β

Το τελείωμα αυτό επιτυγχάνεται με την χρήση σωστά μορφωμένου ξυλότυπου από πλανισμένες σανίδες. Στην επιφάνεια θα φαίνονται ελαφρά αποτυπώματα των νερών της ξυλείας και των αρμών. Εναλλακτικά, μπορεί να χρησιμοποιηθεί σιδηρότυπος ή τύπος από άλλο κατάλληλο υλικό, Μπορεί να εμφανίζονται επίσης μικρές ατέλειες (κοιλώματα) προκαλούμενες από την παγίδευση αέρα ή νερού, αλλά η επιφάνεια πρέπει να είναι απαλλαγμένη από κενά, σπογγώδεις περιοχές και μεγάλες ατέλειες. Σε περιοχές όπου οι οπές από τους συνδέσμους του ξυλότυπου έχει καθοριστεί να παραμείνουν σαν χαρακτηριστικό της επιφάνειας του σκυροδέματος, το σε εσοχή εκτεθειμένο άκρο του τμήματος του συνδέσμου του ξυλότυπου που παραμένει στο σκυρόδεμα πρέπει να υποβληθεί σε ειδική κατεργασία. Σε περιοχές όπου οι οπές από τους συνδέσμους του ξυλοτύπου δεν έχει καθοριστεί να παραμείνουν σαν χαρακτηριστικό της επιφάνειας του σκυροδέματος (η παραδοχή αυτή θα ισχύει γενικά, εκτός αν προδιαγράφεται διαφορετικά στα τεύχη δημοπράτησης), οι κοιλότητες που δημιουργούνται από τους συνδέσμους του ξυλοτύπου πρέπει να γεμίζονται με τον τρόπο που περιγράφεται στην παράγραφο 5.3.5 για τις επιδιορθώσεις των άλλων οπών και ελαττωμάτων.

Ο τρόπος αυτός είναι ίδιος με αυτόν που καθορίστηκε στα επιφανειακά τελειώματα τύπου Α εκτός από το ότι το κονίαμα είναι δυνατόν, σύμφωνα με τις οδηγίες της

Υπηρεσίας, να περιέχει και λίγο λευκό τσιμέντο ώστε το τελικό χρώμα του επιδιορθωμένου τμήματος να είναι ίδιο με αυτό της υπόλοιπης επιφάνειας. Το ίδιο ισχύει και για την υφή του τμήματος. Προτού γίνει η επιδιόρθωση στην κατασκευή πρέπει να φτιαχτούν δοκιμαστικά μίγματα κονιάματος και λευκού τσιμέντου και να αφεθούν να ξεραθούν, ώστε να επιτευχθεί το επιθυμητό χρώμα που θα εγκρίνει η Υπηρεσία. Θα ακολουθήσει η συντήρηση του σκυροδέματος σύμφωνα με τα καθοριζόμενα.

### 9.5.3.4 Καθορισμός των τύπων των τελειωμάτων σκυροδέματος σε επαφή με ξυλότυπους για τα διάφορα τμήματα του έργου.

α. Όπως έχει προαναφερθεί, η επιλογή των τύπων των τελειωμάτων για τα διάφορα τμήματα του έργου αποτελεί ευθύνη του Αναδόχου.

β. Στις περιπτώσεις όπου δεν προδιαγράφεται διαφορετικά στους όρους δημοπράτησης, στην κατασκευή των έργων από σκυρόδεμα περιλαμβάνεται και το επιφανειακό τελείωμα του σκυροδέματος, σαν τελείωμα τύπου Α

Μεγάλες ατέλειες, όπως προαναφέρθηκε, μπορούν να προκαλέσουν την απόρριψη της κατασκευής του σκυροδέματος. Για τις μικρότερες ατέλειες όμως και για την εξασφάλιση της αντοχής σε διάρκεια θα γίνονται διορθώσεις αυτών των ατελειών με τον τρόπο που αναφέρεται στην παρακάτω παράγραφο 5.3.5. Στις τιμές της προσφοράς του Αναδόχου θα περιλαμβάνονται ανηγμένα, αν δεν προδιαγράφεται διαφορετικά, η κατασκευή επιφανειακού τελειώματος τύπου Α

### 9.5.3.5 Διόρθωση μικρών ατελειών σε επιφανειακά τελειώματα τύπου Α

Αμέσως μετά την αφαίρεση των ξυλοτύπων όλες οι ανώμαλες προεξοχές στις επιφάνειες του σκυροδέματος θα αφαιρεθούν. Τυχόν υπάρχοντα κενά ή οπές που θα είναι σχηματισμένες μετά την αφαίρεση των συνδετικών ράβδων θα καθαριστούν, θα διαποτιστούν πλήρως, τουλάχιστον επί 3 ώρες με νερό και θα γεμίσουν με προσοχή με ισχυρή τσιμεντοκονία.

Πριν την εφαρμογή της τσιμεντοκονίας πρέπει να απομακρυνθούν τα ελεύθερα νερά.

Η τσιμεντοκονία αυτή πρέπει να περιέχει τσιμέντο και λεπτή άμμο διερχόμενη από κόσκινο 0.65 χλστ. στις αναλογίες που χρησιμοποιήθηκαν και για το σκυροδέμα που υποβάλλεται σε τελείωμα, καθώς επίσης και νερό αρκετό ώστε να δίνει επάλειψη πυκνή και συνεκτική. Το κονίαμα πρέπει να προσυσταλεί με το να αναμιχθεί τουλάχιστον μία ώρα πριν από την χρησιμοποίησή του και να ξανααναμιχθεί, χωρίς προσθήκη νερού, αμέσως πριν από την χρησιμοποίησή του.

Στη συνέχεια ενόσω το εφαρμοσμένο κονίαμα είναι ακόμη πλαστικό, θα γίνει συστηματικό τρίψιμο με λινάτσα, με κονίαμα από τσιμέντο και λεπτό αδρανές. Το μίγμα τσιμέντου και λεπτού αδρανούς θα έχει τα ίδια συστατικά με αυτό που περιγράφηκε παραπάνω εκτός από το ότι δεν πρέπει να περιέχει νερό. Το τελικό αυτό τρίψιμο πρέπει να γίνει με τέτοιο τρόπο ώστε τα γεμισμένα κενά να έρθουν στο ίδιο επίπεδο (περασιά) με την επιφάνεια του γειτονικού σκυροδέματος και ολόκληρη η επιφάνεια να αποκτήσει ομοιόμορφη υφή και χρωματισμό. Θα ακολουθήσει η συντήρηση του σκυροδέματος σύμφωνα με τα καθορισμένα.

Μικρής έκτασης ελαττωματικές επιφάνειες (μεγάλης έκτασης ελαττωματικές επιφάνειες συνιστούν λόγο απόρριψης της κατασκευής) θα επισκευάζονται με καθαίρεση του ελαττωματικού τμήματος και τοποθέτηση νέου σκυροδέματος και σύνδεση αυτού με το υπάρχον σε σχήμα «κλειδος», «χελιδονουράς» ή «άγκιστρου». Το σκυροδέμα για την επισκευή (μπαλώματα) θα είναι ξηρότερο από το συνηθισμένο και θα κοπανίζεται πλήρως, θα ληφθεί δε πρόνοια ώστε πριν από κάθε τελική επεξεργασία να έχει απομακρυνθεί κάθε πλεόνασμα νερού.

Η συντήρηση του σκυροδέματος των παραπάνω επισκευών, η επεξεργασία των επιφανειών, πρέπει να γίνει σύμφωνα με το άρθρο 10 του Κ.Τ.Σ. '97.

#### 9.5.3.6 Ατέλειες επιφανειακών τελειωμάτων μετά την αφαίρεση των ξυλότυπων

α. Σε βάθος 40χλστ από την τελική εκτεθειμένη επιφάνεια σκυροδέματος απαγορεύεται να υπάρχουν σιδηρούχα μεταλλικά αντικείμενα, εκτός από τα απαιτούμενα είδη που έχουν κατασκευαστεί ειδικά για να βρίσκονται στην επιφάνεια.

β. Δεν πρέπει να γίνονται προσπάθειες να διορθωθούν τυχόν ατέλειες ή να γίνει το τελείωμα καλουπωμένων επιφανειών σκυροδέματος μέχρι να επιθεωρηθούν από την Υπηρεσία, Η Υπηρεσία πρέπει να επιθεωρήσει ιδιαίτερα τις περιοχές που παρουσιάζουν κυψελώσεις για να αποφασίσει αν πρόκειται για επιφανειακές ατέλειες ή δομικά ελαττώματα. Τα τελευταία πρέπει να επιδιορθώνονται σύμφωνα με τις μεθόδους που προτείνονται από τον Ανάδοχο και εγκρίνονται από την Υπηρεσία.

γ. Οι περιοχές εγκοπών, σκοτιών και κοιλοτήτων πρέπει να καθαρίζονται με επιμέλεια και να προετοιμάζονται με ακμές περίπου κάθετες στην επιφάνεια του σκυροδέματος, να τρίβονται οι επιφάνειες για επιδιόρθωση με τσιμεντοπολτό, και να γεμίζονται με τσιμεντοκονίαμα και άμμο στις ίδιες αναλογίες με αυτές του σκυροδέματος που επιδιορθώνεται. Το κονίαμα πρέπει να συμπιεστεί καλά ώστε να γεμίσει τελείως την κοιλότητα και να υποβληθεί σε τελείωμα ώστε να παρουσιάζει υφή και μορφή ίδια με αυτή των γειτονικών επιφανειών.

δ. Τυχόν εξανθήματα στην επιφάνεια του σκυροδέματος πρέπει να απομακρυνθούν, σύμφωνα με τις οδηγίες της Υπηρεσίας, με διάλυμα υδροχλωρικού οξέος 10% και να ξεπλυθεί η περιοχή επιμελώς με νερό από μάνικα αμέσως μόλις η επιφάνεια του νερού παύσει να αφρίζει.

#### 9.5.3.7 Διαμόρφωση επιφανειακών τελειωμάτων πλαστικού σκυροδέματος

α. Τελείωμα πλαστικού σκυροδέματος τύπου ΠΑ

I . Οι επιφάνειες σκυροδέματος που δεν εφάπτονται σε τύπους και διαμορφώνονται με τελείωμα τύπου ΠΑ θα διαμορφώνονται στις προβλεπόμενες από τα σχέδια μορφές και σχήματα, με την συνήθη επιπεδότητα που προκύπτει από τη μόρφωση της επιφανείας του σκυροδέματος μετά την συμπύκνωση του και αφού τυπανθεί με κατάλληλο πήχυ σκυροδέτησης με ευθείες ακμές. Ο έλεγχος επιπεδότητας που θα γίνεται με πήχυ τριών (3) μέτρων δεν θα πρέπει να παρουσιάζει ανωμαλίες μεγαλύτερες από 10 χλστ. Η μετακίνηση του πήχυ για τον έλεγχο της επιπεδότητας θα γίνεται το πολύ κατά το μισό του μήκος για το έλεγχο της επιπεδότητας σε νέα θέση .

II . Όταν δεν προδιαγράφεται διαφορετικά στα τεύχη δημοπράτησης οι επιφάνειες που πρόκειται να καλυφθούν με υλικό κάλυψης (διαμόρφωση δαπέδου ή κάλυψη με χώματα

σκυροδέματος κλπ) με την εξαίρεση της κατασκευής στεγανωτικών στρώσεων, τότε στην τιμή του σκυροδέματος περιλαμβάνεται ανηγμένα η δαπάνη για επιφανειακά τελειώματα πλαστικού σκυροδέματος τύπου ΠΑ.

β. Τελείωμα πλαστικού σκυροδέματος τύπου ΠΒ (τελείωμα με λείανση)

Γενικώς όπου προβλέπεται να υπάρξουν επιφάνειες για τις οποίες θα απαιτηθεί τελείωμα πλαστικού σκυροδέματος με λείανση (τύπου ΠΒ).

#### **9.5.4 Ποιοτικός έλεγχος**

##### 9.5.4.1 Γενικά

α. Όλες οι εργασίες σκυροδέματος υπόκεινται στον έλεγχο της Υπηρεσίας της οποίας το έργο θα πρέπει να διευκολύνεται από τον Ανάδοχο. Ο έλεγχος αυτός θα ασκείται είτε από τα εντεταγμένα όργανα της Υπηρεσίας είτε από ειδικούς Όρους Ποιοτικού Ελέγχου, οι οποίοι θα εκδίδουν και τα σχετικά πιστοποιητικά και των οποίων ο ρόλος θα καθορίζεται στη Σύμβαση. Η αρμοδιότητα της Υπηρεσίας εκτείνεται σε όλα τα μέρη της κατασκευής, προπαρασκευής, τρόπου παραγωγής, ιδιοτήτων των προσκομιζόμενων υλικών κλπ.

β. Ο ποιοτικός έλεγχος έχει σκοπό να αποδείξει την καταλληλότητα της κατασκευής για τη χρήση για την οποία κατασκευάστηκε το έργο.

γ. Όλοι οι συστηματικοί έλεγχοι των υλικών, των μεθόδων κατασκευής και των τελειωμένων προϊόντων θα γίνονται από τον Ανάδοχο, ο οποίος είναι απόλυτα υπεύθυνος για την ποιότητα, εμφάνιση, ασφάλεια και ανθεκτικότητα σε διάρκεια του κατασκευαζόμενου έργου. Όλες οι δαπάνες για τους παρακάτω ελέγχους καταβάλλονται από τον Ανάδοχο.

δ. Οι έλεγχοι που θα κάνει η Υπηρεσία δεν απαλλάσσουν τον Ανάδοχο κατά κανένα τρόπο και για οποιονδήποτε λόγο από την ευθύνη του για το έντεχνο της κατασκευής του έργου.

ε. Η Υπηρεσία έχει αρμοδιότητα να καθορίζει όλα τα επί μέρους ειδικά θέματα, όπως προκύπτουν και αναφέρονται στην παρούσα προδιαγραφή ή και σε άλλα θέματα, έστω και αν δεν αναφέρονται ρητά, αλλά είναι αναγκαία για τη πλήρη έντεχνη, ασφαλή, καλαίσθητη κλπ κατασκευή του έργου.

στ. Η Υπηρεσία έχει το δικαίωμα να σταματά κάθε εργασία σκυροδέματος, αν ο Ανάδοχος δεν συμμορφώνεται προς τους όρους της παρούσας προδιαγραφής ή και άλλων

ειδικότερων προδιαγραφών που ισχύουν σε κάθε έργο σύμφωνα με τους όρους δημοπράτησης και τις συγκεκριμένες, για κάθε έργο οδηγίες και εντολές της Υπηρεσίας.

ζ. Η Υπηρεσία έχει το δικαίωμα να διατάσσει την κατεδάφιση οποιουδήποτε τμήματος, έργου από σκυρόδεμα, το οποίο δεν ήθελε κατασκευασθεί σύμφωνα με την παρούσα προδιαγραφή και τους όρους δημοπράτησης, ή ήθελε αποδειχθεί από τους προδιαγραφόμενους ελέγχους και δοκιμασίες όχι σύμφωνο προς τις απαιτήσεις της μελέτης και τις συμβατικές υποχρεώσεις του Αναδόχου, λόγω κακής εργασίας, ή χρήσης ελαττωματικών υλικών ή ζημιών, λόγω μη επαρκούς προσοχής και καθοδήγησης κλπ. Αυτή η κατεδάφιση θα γίνεται ακόμη κι αν η ελαττωματική εργασία, έγινε σε γνώση ή από αμέλεια της Υπηρεσίας κατά την επίβλεψη του έργου .

η. Κάθε δαπάνη ή ζημιά από αυτή τη κατεδάφιση βαρύνει τον Ανάδοχο, εκτός αν για την εκτέλεση της ελαττωματικής εργασίας υπάρχει έγγραφη εντολή της Υπηρεσίας, με την οποία να τροποποιούνται οι συμβατικές υποχρεώσεις του αναδόχου.

θ. Ο αναφερόμενος ποιοτικός έλεγχος είναι δειγματοληπτικός και τον διενεργεί η Υπηρεσία ανεξάρτητα από τον ποιοτικό έλεγχο που εκτελεί ο Ανάδοχος για λογαριασμό του με τον σκοπό να γίνουν αποδεκτά τα υλικά, η εργασία και οι κατασκευές τους από την Υπηρεσία.

ι. Σε ορισμένες περιπτώσεις είναι δυνατόν η Υπηρεσία να χρησιμοποιήσει τα αποτελέσματα του εσωτερικού ποιοτικού ελέγχου του Αναδόχου (σε όση έκταση και για όσο χρονικό διάστημα επιθυμεί) για τον εξωτερικό ποιοτικό έλεγχο. Τέτοια δυνατότητα πχ αναφέρεται σε περιπτώσεις που ο Ανάδοχος έχει εγκαταστήσει επί τόπου κατάλληλο εξοπλισμένο εργαστήριο σκυροδέματος (με τον απαιτούμενο εξοπλισμό, το επιστημονικό και βοηθητικό προσωπικό κλπ) και εφόσον η Υπηρεσία θεωρεί, κατά την απόλυτη κρίση της ότι τα αποτελέσματα των δοκιμών και μετρήσεων εκτελούνται σύμφωνα με τους κανονισμούς κατά αδιάβλητο τρόπο.

ια. Επισημαίνεται και πάλι ότι ο Ανάδοχος είναι αποκλειστικά υπεύθυνος για την ποιότητα του σκυροδέματος δηλαδή για την αντοχή του, τη συμπεριφορά του στο χρόνο, την ανθεκτικότητά του

σε ατμοσφαιρικές ή χημικές προσβολές και γενικά για όλες τις απαιτήσεις που αναφέρονται στο παρόν τεύχος καθώς και στην Ειδική Συγγραφή Υποχρεώσεων.

#### 9.5.4.2 Ενέργειες Ποιοτικού ελέγχου

α. Ο ποιοτικός έλεγχος περιλαμβάνει τους ακόλουθους συστηματικούς ελέγχους των υλικών, των μεθόδων κατασκευής και των τελειωμένων προϊόντων.

I. Έλεγχοι με τη βοήθεια μέτρησης

- δοκιμές των υλικών για την παραλαβή τους,
- έλεγχοι διαστάσεων ξυλότυπου, οπλισμού κλπ

II . Οπτικοί έλεγχοι (επιθεώρηση)

- αναγνώριση των υλικών
- εξέταση των πιστοποιητικών συμμόρφωσης
- έλεγχος της αντιστοίχισης των μετρήσεων προς την μεθοδολογία που χρησιμοποιείται
- έλεγχος της καταλληλότητας του εξοπλισμού και της εξειδίκευσης του προσωπικού
- έλεγχος των ξυλότυπων, οπλισμών, διάστρωσης σκυροδέματος κλπ

β. Για τους ελέγχους με τη βοήθεια οργάνων μέτρησης και τους οπτικούς ελέγχους (επιθεώρηση) έχει γίνει αναφορά στα επί μέρους κεφάλαια αυτής της προδιαγραφής. Συμπληρωματικά θα πρέπει να τηρούνται και τα παρακάτω που εντάσσονται στις ενέργειες του ποιοτικού ελέγχου.

#### 9.5.4.3 Παραλαβή εργοστασιακού σκυροδέματος

Για τις περιπτώσεις χρήσης εργοστασιακού σκυροδέματος θα ισχύουν τα ακόλουθα:

α. Πριν από την έγχυση του εργοστασιακού σκυροδέματος το εργοστάσιο παρασκευής θα πρέπει να παραδίνει στον Ανάδοχο δελτίο αποστολής για κάθε ποσότητα σκυροδέματος που πρέπει να περιλαμβάνει τουλάχιστον τα παρακάτω:

- Το όνομα του εργοστασίου παραγωγής
- Τον χαρακτηριστικό αριθμό του δελτίου αποστολής
- Την ημερομηνία και τον αριθμό του φορτηγού
- Το όνομα του Αναδόχου ( ή την επωνυμία της Αναδόχου εταιρείας)
- Το έργο και την τοποθεσία της εργασίας και/ή το όνομα του τεχνικού έργου
- Την ποσότητα σκυροδέματος σε κυβικά μέτρα
- Τον χρόνο φόρτωσης και την υπογραφή αποστολέα
- Την χαρακτηριστική αντοχή (σύμφωνα με την παρούσα προδιαγραφή)
- Την αναλογία των συστατικών του μίγματος ανά m<sup>3</sup> παραγωγής
- Την κάθιση του σκυροδέματος (ή άλλο στοιχείο μέτρησης της εργασιμότητας αν έχει προβλεφθεί διαφορετικά στα τεύχη δημοπράτησης)
- Τον τύπο και την κατηγορία αντοχής του τσιμέντου που έχει χρησιμοποιηθεί

β. Επίσης κατά περίπτωση, και σύμφωνα με την παρούσα προδιαγραφή θα πρέπει να δίνονται και τα ακόλουθα στοιχεία

- Η ελάχιστη περιεκτικότητα σε τσιμέντο
  - Η μέγιστη διάμετρος αδρανών
  - Η χρήση και ο τρόπος προσθήκης πρόσθετων
- γ. Επίσης πρέπει να προβλέπεται χώρος για να προστεθούν κατά την άφιξη του έτοιμου σκυροδέματος στο εργοτάξιο και τα εξής:

- Ώρα άφιξης του έτοιμου σκυροδέματος στο εργοτάξιο
- Ώρα συμπλήρωσης της διάστρωσης του σκυροδέματος.

#### 9.5.4.4 Έλεγχος μεθόδου συντήρησης (με δοκίμια)

Για όσες περιπτώσεις επιθυμεί η Υπηρεσία, όπως επίσης και όταν προδιαγράφεται ειδικά στα τεύχη δημοπράτησης, θα μπορούν να παρθούν «δοκίμια του έργου» σύμφωνα με τις παραγράφους 10.4, 10.5 και 10.6 του Κ.Τ.Σ. '97 για τον έλεγχο της αποτελεσματικότητας της μεθόδου συντήρησης. Η δαπάνη των δοκιμών αυτών βαρύνει τον Ανάδοχο. Τα δοκίμια αυτά θα κατασκευάζονται και θα συντηρούνται ως δίδυμα των δοκιμών 7 ή 28 ημερών (αντιδείγματα).

#### 9.5.4.5 Έλεγχος αντοχής σκυροδέματος για την ενωρίτερη πληρωμή του Αναδόχου

Στην περίπτωση που ο Ανάδοχος επιζητεί πληρωμή των εργασιών σκυροδέματος πριν από τις 28 ημέρες, ή αν προδιαγράφεται σχετικά στους όρους δημοπράτησης, θα παίρνονται και δοκίμια που θα ελέγχονται σε 7 ημέρες (κανονικά συντηρούμενα κατά DIN 1048) ίσα στον αριθμό και από τα ίδια τα μίγματα με τα συμβατικά δοκίμια του κανονικού ελέγχου των 28 ημερών.

#### 9.5.4.6 Ημερολόγιο εργασιών

Στο εργοτάξιο πρέπει να τηρείται ένα ημερολόγιο εργασιών (το ημερολόγιο ανήκει στις χωρίς αμοιβή ειδικές υποχρεώσεις του Αναδόχου), που πρέπει να περιέχει τουλάχιστον τις παρακάτω πληροφορίες:

- Μετρήσεις θερμοκρασίας αέρα
- Ημερομηνίες σκυροδέτησης και αφαίρεσης ξυλοτύπων
- Αποδοχή υλικών και συστατικών
- Αποτελέσματα δοκιμών και μετρήσεων όλων των διαφορετικών χρονικών περιόδων
- Την σύνθεση του σκυροδέματος που χρησιμοποιείται (τύπο τσιμέντου και αδρανών)
- Επιθεωρήσεις και ελέγχους τοποθέτησης των οπλισμών .
- Την θερμοκρασία του σκυροδέματος (όταν η σκυροδέτηση γίνεται με πολύ ψυχρό καιρό)
- Τις σημαντικές οδηγίες που ελήφθησαν στο εργοτάξιο
- Την περιγραφή συμβάντων.

## 9.6 Εργασίες του τιμολογίου που προδιαγράφονται σε αυτό το άρθρο

Οι κατηγορίες των σκυροδεμάτων που προδιαγράφονται στο παρόν άρθρο καλύπτουν ενδεικτικά και όχι περιοριστικά τις παρακάτω εργασίες

- Άοπλο σκυρόδεμα κατηγορίας C8/10 (κοιποστρώσεις, εξομαλυντικές στρώσεις,

κ. λπ.)

Χρησιμοποιείται για την κατασκευή μη οπλισμένων στοιχείων κατασκευών κοιτοστρώσεων, εξομαλυντικών στρώσεων θεμελίων, έρματος κ.λπ.

- Οπλισμένο σκυρόδεμα κατηγορίας C16/20 (τοιχοί, βάθρα, πτερυγότοιχοι, λαιμοί φρεατίων, καλύμματα φρεατίων, βάσεις φρεατίων κ.λπ.).  
Χρησιμοποιείται για την κατασκευή των καλυμμάτων φρεατίων πολυαιθυλενίου, των πυθμένων των προκατασκευασμένων φρεατίων σκυροδέματος, λαιμών φρεατίων κ. λπ.
- Οπλισμένο σκυρόδεμα κατηγορίας C20/25 (μικροκατασκευές, φρεάτια, ορθογωνικές τάφροι, θεμέλια και ανωδομές).  
Χρησιμοποιείται για την κατασκευή:
  - α. Του πυθμένα και των τοιχωμάτων φρεατίων σκυροδέματος κάθε είδους αγωγών (αποχέτευσης, ύδρευσης κλπ) και λοιπών μικροκατασκευών
  - β. Επενδύσεων πρανών και πυθμένα τάφρων.
  - γ. Κατασκευών των αντλιοστασίων.

Όλες οι παραπάνω εργασίες περιλαμβάνουν:

- α. Την προμήθεια των κάθε φύσης απαιτούμενων υλικών και τα μεταφορά τους σε οποιαδήποτε απόσταση (αδρανή οποιασδήποτε διαβάθμισης και μεγίστου κόκκου, νερό, τσιμέντο οποιουδήποτε τύπου και αντοχής και σε οποιαδήποτε απαιτούμενη ποσότητα, τυχόν απαιτούμενα πρόσθετα ρευστοποιητικά η υπερρευστοποιητικά και σταθεροποιητικά, κατάλληλα πρόσθετα στην περίπτωση χρήσης έτοιμου σκυροδέματος ώστε το σκυρόδεμα να παραμένει σε εργάσιμη κατάσταση όπως και οποιαδήποτε άλλα πρόσθετα μάζης σκυροδέματος)
- β. Την εκτέλεση όλων των απαιτούμενων εργασιών κατασκευής (ξυλότυποι, ικρίωματα, προστατευτικά κιγκλιδώματα).
- γ. Την ανάμιξη του σκυροδέματος, την μεταφορά στο εργοτάξιο, την διάστρωση, συμπύκνωση και συντήρησή του.
- δ. Την σύνταξη μελέτης σύνθεσης σκυροδέματος και παρασκευής δοκιμαστικών μιγμάτων πριν από την έναρξη παρασκευής σκυροδεμάτων.
- ε. Τις δειγματοληψίες και ελέγχους σύμφωνα με τα προδιαγραφόμενα στο παρόν άρθρο.
- στ. Τα επιφανειακά τελειώματα τύπου Α όπως προδιαγράφονται στα προηγούμενα για επιφάνειες σε επαφή με ξυλότυπο.
- ζ. Την επιδιόρθωση των τυχόν ατελειών σύμφωνα με τα προδιαγραφόμενα στα προηγούμενα.
- η. Την μόρφωση τελειωμάτων πλαστικού σκυροδέματος.
- θ. Την κατασκευή νέας προσπέλασης εξυπηρέτησης του έργου ή διαμόρφωση τυχόν υπάρχουσας προσπέλασης (τόσο για τις εργασίες απλών σκυροδετήσεων όσο και για τις υπόλοιπες εργασίες)

## **10 ΤΣΙΜΕΝΤΑ**

### **10.1 Αντικείμενο**

Η προμήθεια, μεταφορά, αποθήκευση επί τόπου του Έργου και χρησιμοποίηση του τσιμέντου κάθε τύπου εκτός του τύπου IV στις πάσης φύσης κατασκευές.

### **10.2 Εφαρμοστές προδιαγραφές**

- Ελληνικός Κανονισμός Τσιμέντων (ΠΔ 244/80)
- ΚΤΣ 97
- Όσα αναγράφονται για τα σκυροδέματα

### **10.3 Ορισμοί**

Ως τσιμέντο περιγράφεται ένα υλικό, το οποίο παρουσιάζει συνεκτικές και συνδετικές ιδιότητες που το καθιστούν κατάλληλο για την σύνδεση αδρανών υλικών σε ένα συμπαγές σύνολο. Επιπλέον, με την χρήση νερού, μέσω χημικής αντίδρασης το τσιμέντο εμφανίζει ιδιότητες πήξης και σκλήρυνσης.

### **10.4 Ειδικά χαρακτηριστικά των εργασιών**

Η δαπάνη προμήθειας, μεταφοράς αποθήκευσης επί τόπου του έργου και χρησιμοποίησης του τσιμέντου στις πάσης φύσεως κατασκευές (εκτός αν άλλως ορίζεται στα λοιπά Συμβατικά Τεύχη) δεν πληρώνεται ξεχωριστά στον Ανάδοχο αλλά συμπεριλαμβάνεται στις τιμές μονάδος των διαφόρων εργασιών στις οποίες γίνεται χρήση του

### **10.5 Τεχνικές και συμβατικές προδιαγραφές υλικών και εργασίας**

#### **10.5.1 Τύποι τσιμέντου**

α. Οι τύποι τσιμέντου που θα χρησιμοποιηθούν θα είναι σύμφωνοι με τα οριζόμενα στο ΠΔ 244/80 και ανάλογα με την αιτιολογημένη πρόταση του Αναδόχου, την αφορούσα στις μελέτες σύνθεσης των σκυροδεμάτων.

β. Σε περίπτωση συνάντησης δυσμενών συνθηκών υπογείων νερών, πράγμα που μπορεί να έχει σαν συνέπεια την προσβολή του σκυροδέματος από χημικές ουσίες, είναι πιθανό να καταστεί αναγκαία η χρησιμοποίηση τσιμέντου τύπου IV. Για μια τέτοια χρησιμοποίηση τσιμέντου κατηγορίας IV απαιτείται οπωσδήποτε αιτιολογημένη πρόταση του Αναδόχου και έγκριση της Υπηρεσίας. Στην περίπτωση αυτή θα πληρωθεί στον Ανάδοχο η επί πλέον δαπάνη του για την προμήθεια επί τόπου τσιμέντου τύπου IV. γ. Τονίζεται ότι η περίπτωση χρήσης τσιμέντου IV δεν συνιστά λόγο παράτασης της προθεσμίας περάτωσης του έργου.



### **10.5.2 Τρόπος παράδοσης και μεταφοράς τσιμέντου**

Το τσιμέντο που θα χρησιμοποιηθεί στο Έργο θα παραδίνεται σε σάκους ή χύδην, Το τσιμέντο σε σάκους θα παραδίνεται στο εργοτάξιο σε ανθεκτικούς, καλοκατασκευασμένους χάρτινους σάκους, σφραγισμένους στο εργοστάσιο, οι οποίοι δεν θα είναι σχισμένοι και δεν θα έχουν φθορές. Το περιεχόμενο υλικό όλων των σάκων θα είναι το ίδιο και θα ζυγίζει 50 kg. Το τσιμέντο μπορεί να παραδοθεί χύμα, αρκεί ο Ανάδοχος να εξασφαλίσει επαρκή μεταφορικά μέσα και αν προβλέπονται από τα συμβατικά τεύχη, συσκευές ζύγισης και όλες τις απαραίτητες εγκαταστάσεις, που θα εξασφαλίζουν την καλή κατάσταση του υλικού και που θα επιτρέπουν την ακριβή ζύγιση μόλις τα φορτία καταφθάνουν στο σιλό αποθήκευσης του Αναδόχου μέχρι την στιγμή της ενσωμάτωσής τους στα σκυροδέματα.

Όλες οι αποστολές τσιμέντου θα συνοδεύονται από τα παρακάτω έγγραφα αποστολής:  
Βεβαίωση ότι το τσιμέντο ανταποκρίνεται στις απαιτήσεις των υπόψη προδιαγραφών

- Τύπο του αποστελλόμενου τσιμέντου
- Τόπο και ημερομηνία παραγωγής του τσιμέντου
- Ημερομηνία αποστολής και ποσότητα του αποστελλόμενου τσιμέντου.

Η μεταφορά τσιμέντου χύδην, θα γίνεται με ειδικά σιλοφόρα οχήματα που διαθέτουν καθαρούς και υδατοστεγείς χώρους, σφραγισμένους και σωστά σχεδιασμένους, ώστε να παρέχουν πλήρη προστασία του τσιμέντου από την υγρασία.

Η μεταφορά τσιμέντου σε σάκους, αν χρησιμοποιηθεί, θα πρέπει να εξασφαλίζει εξ ίσου ικανοποιητικά την προστασία από την υγρασία. Αν κατά την μεταφορά, διακίνηση ή αποθήκευση του, το τσιμέντο υποστεί ζημιά θα απομακρύνεται αμέσως από το Εργοτάξιο με έξοδα του Αναδόχου.

Ο τρόπος μεταφοράς και διακίνησης του τσιμέντου θα υπόκεινται στην έγκριση της Υπηρεσίας

### **10.5.3 Αποθήκευση**

Αμέσως μετά την παραλαβή του στο εργοτάξιο, το τσιμέντο θα αποθηκεύεται σε κατασκευές στεγανές, που εξασφαλίζουν πλήρη προστασία από τις καιρικές συνθήκες και επαρκώς αεριζόμενες. Τσιμέντο σε σάκους θα φυλάσσεται σε κλειστές αποθήκες. Το πάτωμα των αποθηκών θα έχει ξύλινη εσχάρα υπερυψωμένη κατά πενήντα (50) εκατοστά πάνω από το έδαφος και σκεπασμένη με υδατοστεγή μεμβράνη. Η αποθήκευση τσιμέντου σε σάκους στο έδαφος δεν θα επιτραπεί σε καμία περίπτωση. Αν απαιτηθεί, το τσιμέντο θα καλυφθεί, όπως πρέπει, με μουσαμάδες ή άλλα αδιάβροχα καλύμματα. Η θέση που θα επιλεγεί για τέτοια αποθήκευση θα είναι υπερυψωμένη και θα προσφέρεται για ευχερή αποστράγγιση. Το χύδην τσιμέντο θα φυλάσσεται σε υδατοστεγανά σιλό, που θα αδειάζονται και θα καθαρίζονται σε κανονικά χρονικά διαστήματα, όχι πλέον των τεσσάρων μηνών, ή όπως αλλιώς καθοριστεί από την Υπηρεσία.

Τσιμέντο διαφορετικού τύπου θα αποθηκεύεται σε χωριστά τμήματα της αποθήκης, ή σε διαφορετικά σιλό. Όλες οι εγκαταστάσεις αποθήκευσης, θα υπόκεινται στην έγκριση της Υπηρεσίας και θα είναι τέτοιες, που να επιτρέπουν εύκολη προσπέλαση για επιθεώρηση και αναγνώριση. Οι χώροι αποθήκευσης θα βρίσκονται στο χώρο του Έργου ή στο σημείο παράδοσης και θα έχουν επαρκή αποθηκευτική ικανότητα τσιμέντου, ώστε να καθίσταται δυνατή η συνέχιση των Έργων χωρίς διακοπή ή καθυστέρηση. Για να αποφεύγεται υπερβολική παλαίωση του τσιμέντου σε σάκους, μετά την παράδοση ο Ανάδοχος θα χρησιμοποιεί τσιμέντο σε σάκους, κατά χρονολογική σειρά παράδοσης τους στο Εργοτάξιο. Κάθε φορτίο του τσιμέντου σε σάκους θα αποθηκεύεται, ούτως ώστε να διακρίνεται εύκολα από τα άλλα φορτία. Τσιμέντο σε σάκους δεν θα στοιβάζεται σε στοίβες ύψους μεγαλύτερου των δεκαπέντε (15) σάκων και μόνο για μικρές περιόδους αποθήκευσης και πάντα όχι μεγαλύτερες των τριάντα (30) ημερών και σε στοίβες ύψους όχι πάνω από επτά(7) σάκους για μεγαλύτερες περιόδους.

Τσιμέντο αποθηκευμένο στο Εργοτάξιο για περίοδο μεγαλύτερη των σαράντα (40) ημερών ή τσιμέντο αμφίβολης ποιότητας, μπορεί να χρησιμοποιηθεί μόνο αφού έχει ελεγχθεί δειγματοληπτικά από την Υπηρεσία και τα αποτελέσματα των δοκιμών είναι ικανοποιητικά. Το τσιμέντο δεν θα πρέπει να περιέχει σβώλους και να έχει υποστεί οποιαδήποτε ζημιά πριν χρησιμοποιηθεί στο σκυροδέμα.

Τσιμέντο κατεστραμμένο ή χυμένο στο έδαφος, λόγω απροσεξίας κατά την εκφόρτωση, αποθήκευση και διακίνηση, καθώς και τσιμέντο αχρηστευμένο λόγω ενυδατώσεως δεν θα γίνεται δεκτό και η δαπάνη θα βαρύνει τον Ανάδοχο.

Τσιμέντο ηλικίας μικρότερης των δεκαπέντε (15) ημερών από την παρασκευή του δεν θα χρησιμοποιείται στην κατασκευή.

#### **10.5.4 Απαιτήσεις δοκιμών**

Ο Ανάδοχος θα υποβάλλει πριν τη χρησιμοποίηση του τσιμέντου στο σκυρόδεμα, κονίαμα ή ένεμα, Επικυρωμένες Εκθέσεις Δοκιμών του Εργοστασίου, σύμφωνα με τα ισχύοντα πρότυπα ASTM, σχετικά με τους ελέγχους ποιότητας που έγιναν στο Εργοστάσιο, συμπεριλαμβανομένων των φυσικών και χημικών ιδιοτήτων του τσιμέντου που προτείνεται για το Έργο. Επίσης, ο Ανάδοχος θα πρέπει να προσκομίσει μαζί με κάθε φορτίο τσιμέντου, πιστοποιητικό με το οποίο να δίνεται εγγύηση ότι το τσιμέντο είναι σύμφωνο με τις απαιτήσεις των Προδιαγραφών. Το πιστοποιητικό θα αναφέρει την ημερομηνία άφιξης κάθε φορτίου στο Έργο, την ποσότητα και το χαρακτηριστικό του σιλό και της παρτίδας προέλευσης του τσιμέντου στο Εργοστάσιο.

Η Υπηρεσία διατηρεί το δικαίωμα να διατάξει τη δειγματοληψία του τσιμέντου που προτίθεται να χρησιμοποιήσει ο Ανάδοχος και την υποβολή του σε δοκιμές. Δεν θα χρησιμοποιηθεί τσιμέντο μέχρις ότου η Υπηρεσία μείνει ικανοποιημένη από τα αποτελέσματα των δοκιμών. Εάν οι δοκιμές δείξουν ότι το τσιμέντο που έχει παραδοθεί δεν είναι ικανοποιητικό αυτό θα αντικατασταθεί με έξοδα του Αναδόχου.

#### **10.5.5 Θερμοκρασία του τσιμέντου**

Η μέγιστη θερμοκρασία του τσιμέντου κατά την παράδοση του στους αναμικτήρες δεν θα υπερβαίνει τους εξήντα (60°C) C εκτός και αν εγκριθεί αλλιώς από την Υπηρεσία.

### **10.6 Επιμέτρηση και πληρωμή**

Η δαπάνη προμήθειας, μεταφοράς, αποθήκευσης, διακίνησης, δοκιμών και χρησιμοποίησης του τσιμέντου κάθε τύπου, εκτός του τύπου IV, στις πάσης φύσεως κατασκευές δεν πληρώνεται ξεχωριστά στον Ανάδοχο αλλά συμπεριλαμβάνεται στις τιμές μονάδος των διαφόρων εργασιών στις οποίες γίνεται χρήση του.

Σε περίπτωση χρησιμοποίησης τσιμέντου τύπου IV, για τους λόγους που αναφέρονται στα παραπάνω τότε το τσιμέντο αυτό θα πληρώνεται ξεχωριστά με την αντίστοιχη τιμή μονάδας του τιμολογίου (αν υπάρχει) ή με σύνταξη Π.Κ.Τ.Μ.Ν.Ε. που θα υπολογισθεί με βάση την επί πλέον δαπάνη προμήθειας κλπ τσιμέντου τύπου IV.

## **11 ΞΥΛΟΤΥΠΟΙ**

### **11.1 Αντικείμενο**

Μελέτη και κατασκευή ικριωμάτων και ξυλοτύπων

Μελέτη και κατασκευή ικριωμάτων και ξυλοτύπων για επιφανειακό τελείωμα σκυροδέματος ποιότητας τύπου Β.

### **11.2 Εφαρμοστές προδιαγραφές**

Για το παραπάνω αντικείμενο έχουν εφαρμογή ο κανονισμός Τεχνολογίας Σκυροδέματος 1997 και τα καθοριζόμενα στην προδιαγραφή 3 της παρούσας κυρίως σε ότι αφορά τα επιφανειακά τελειώματα σκυροδεμάτων σε επαφή με ξυλοτύπους.

### **11.3 Ορισμοί**

Ξυλότυπος ή ικριώμα νοείται ο σκελετός της κατασκευής ο οποίος:

- α. Δίνει στο σκυρόδεμα την μορφή του
- β. Παρέχει τα μέσα για να προκύψει η απαιτούμενη διαμόρφωση και εμφάνιση των επιφανειών.
- γ. Στηρίζει τον φορέα μέχρις ότου μπορέσει να φέρει τα φορτία για τα οποία μελετήθηκε.

### **11.4 Ειδικά χαρακτηριστικά των εργασιών**

Χωρίς να περιορίζονται αναγκαστικά σ' αυτές, οι εργασίες περιλαμβάνουν την προμήθεια όλων των υλικών, όλα τα απαραίτητα εξαρτήματα, τις υποδοχές ξυλοτύπων και αγκύρωσης, τις συμπληρώσεις με τσιμεντοκονίαμα, εξαρτήματα για την στερέωση διαφόρων ενσωματώσεων, καθώς και την επιθεώρηση των ξυλοτύπων.

Τα ικριώματα και οι ξυλότυποι θα κατασκευάζονται από σίδηρο ή ξύλο, ή άλλο υλικό της έγκρισης της Υπηρεσίας. Επίσης, της έγκρισης της Υπηρεσίας, θα είναι το σχήμα, οι διαστάσεις, η ποιότητα και η αντοχή των διαφόρων τεμαχίων των ικριωμάτων και ξυλοτύπων. Η παραπάνω έγκριση δεν απαλλάσσει τον Ανάδοχο από την πλήρη και απόλυτη ευθύνη που έχει (ποινική και αστική) για την έντεχνη, ασφαλή και σύμφωνη με τους όρους δημοπράτησης κατασκευή των ικριωμάτων και ξυλοτύπων.

Οπουδήποτε αναφέρεται, ότι η δαπάνη μίας εργασίας περιλαμβάνει την δαπάνη των ικριωμάτων και ξυλοτύπων, ή οπουδήποτε προβλέπεται ειδική τιμή για τα ικριώματα και ξυλοτύπους, τότε η τιμή της προσφοράς του Αναδόχου θεωρείται ότι περιλαμβάνει όλες τις δαπάνες που απαιτούνται για την μελέτη και κατασκευή των ικριωμάτων και ξυλοτύπων, σύμφωνα με τα αναφερόμενα στην παρούσα προδιαγραφή, ώστε να αντέξουν στις οποιοδήποτε δράσεις κατά την κατασκευή και να είναι σύμφωνα με τα σχέδια (ανεξάρτητα από την οποιαδήποτε φθορά υλικού που θα ήθελε χρειασθεί).

Τα ικριώματα και οι ξυλότυποι θα κατασκευασθούν ώστε να αντέχουν ασφαλώς στις δράσεις που μπορούν να επιβληθούν κατά την κατασκευή. Οι επιβαλλόμενες δράσεις προέρχονται κυρίως από την κυκλοφορία του προσωπικού, από την στερέωση των οπλισμών, από την διάστρωση και συμπύκνωση του σκυροδέματος (ειδικά από την οριζόντια συνιστώσα της ώθησης του νωπού σκυροδέματος), από το βάρος των κατασκευών που τυχόν θα εδραστούν πάνω σ' αυτά, από την ανεμοπίεση, τις θερμοκρασιακές μεταβολές, τις καθιζήσεις. Η εκλογή του ικριώματος και των ξυλοτύπων έχει μεγάλη σημασία. Τα περισσότερα προβλήματα των τελικών αποτελεσμάτων οφείλονται σε ανεπάρκεια των ικριωμάτων και των ξυλοτύπων. Σε κάθε περίπτωση η κατασκευή των τύπων και των ικριωμάτων θα είναι σύμφωνη με τους αντιστοίχους κανονισμούς και τις σχετικές διατάξεις, ώστε να εξασφαλίζεται η ασφάλεια του έργου και του εργατοτεχνικού προσωπικού.

Η αντοχή και ευστάθεια των ικριωμάτων πρέπει να αιτιολογούνται με βάση τις μεθόδους υπολογισμού που διέπουν τα υλικά από τα οποία κατασκευάζονται. Χαρακτηριστικά αναφέρεται ως διέπουσα την μελέτη και κατασκευή των ικριωμάτων η παράγραφος 3.3 του DIN 1045/1972 και το

DIN 4420. Επίσης μπορούν να χρησιμοποιηθούν και άλλοι συναφείς κανονισμοί της έγκρισης της Υπηρεσίας.

Οι παραμορφώσεις των ικριωμάτων και ξυλοτύπων πρέπει να συμβιβάζονται με τις ανοχές κατασκευής και να μην επηρεάζουν δυσμενώς τη συμπεριφορά του έργου.

Η διαμόρφωση των ικριωμάτων και ξυλοτύπων μπορεί να γίνει στην περίπτωση απλών κατασκευών και με την εφαρμογή αναγνωρισμένων και αποδεκτών εμπειρικών κανόνων, πάντοτε όμως από προσωπικό κατάλληλα εξειδικευμένο.

Οι εμπειρικοί κανόνες αναφέρονται κυρίως στην πραγματοποίηση:

- σωστής στήριξης σε κατάλληλο έδαφος
- συνδέσεων που να μεταβιβάζουν ασφαλώς τις δυνάμεις των θλιβομένων στοιχείων

Επισημαίνεται πάντως ότι η Υπηρεσία έχει το δικαίωμα να ζητήσει, για οποιοδήποτε τμήμα του έργου, μελέτη ξυλοτύπων και ικριωμάτων από τον Ανάδοχο, ο οποίος παραμένει πάντοτε ο μόνος υπεύθυνος για τους ξυλοτύπους και τα ικριώματα, έστω και αν η Υπηρεσία δεν έκανε χρήση του παραπάνω δικαιώματος της να ζητήσει μελέτη ξυλότυπου και ικριωμάτων.

Τα ικριώματα και οι ξυλότυποι πρέπει να συμβιβάζονται με τον προβλεπόμενο τρόπο σκυροδέτησης και την ταχύτητα σκυροδέτησης με τον τρόπο δόνησης (π.χ. σε περίπτωση χρησιμοποίησης δονητών εφαρμοζομένων πάνω στον ξυλότυπο για την συμπίκνωση του σκυροδέματος, πρέπει να αποφεύγονται οι μεγάλες απώλειες ενέργειας στις στηρίξεις-(ελαστική στήριξη ξυλοτύπων)..

Ο ξυλότυπος πρέπει να είναι έτσι μελετημένος, ώστε να αποφεύγεται η απώλεια υλικού κατά την σκυροδέτηση. Η στεγανότητα των αρμών μπορεί να εξασφαλισθεί με την σωστή απευθείας επαφή των άκρων των στοιχείων του σανιδώματος, τα οποία μπορούν να έχουν ειδικά διαμορφωθεί. Σε ειδικές περιπτώσεις χρειάζονται αρμοκάλυπτρα.

Σε περιπτώσεις μονίμου ξυλότυπου που ενσωματώνεται στην κατασκευή πρέπει να ελέγχεται η αντοχή του σε διάρκεια, εάν αποτελεί λειτουργικό στοιχείο. Αν είναι στοιχείο μη λειτουργικό πρέπει να ελέγχεται το ότι τουλάχιστον δεν είναι επιβλαβές.

Οι διατάξεις για την συγκράτηση των ξυλοτύπων που διασχίζουν το σκυρόδεμα, δεν πρέπει να το επηρεάζουν. Τα στηρίγματα των οπλισμών (αποστάτες) που ενσωματώνονται στην κατασκευή δεν πρέπει να επηρεάζουν ούτε την αντοχή σε διάρκεια ούτε την εμφάνιση λεκέδων (π.χ. ίχνη σκουριάς η διείσδυση νερού).

Τέλος ο ξυλότυπος πρέπει να είναι μελετημένος έτσι ώστε να επιτρέπει την σωστή αφαίρεσή του χωρίς να προκαλούνται ζημιές στο σκυρόδεμα.

Μερικά σκυροδέματα (αντλούμενα σκυροδέματα με επιβραδυντικά πήξης ή ρευστοποιητικά) προκαλούν μεγαλύτερες ωθήσεις από τα συνηθισμένα σκυροδέματα, και αυτό πρέπει να ληφθεί υπόψη.

## **11.5 Τεχνικές και συμβατικές προδιαγραφές υλικών και εργασίας**

### **11.5.1 Υλικά**

#### **α. Ικριώματα**

Τα υλικά των ικριωμάτων θα ανταποκρίνονται στις απαιτήσεις της σύγχρονης τεχνολογίας ικριωμάτων για κατασκευαστικά έργα (ξυλεία λαρτζίνη (λατάκια), ξυλεία πριστή, μορφοσίδηρος καταλλήλων διατομών, σωληνωτά ικριώματα κ.λ.π). Τα ικριώματα φέρουν οριζοντίους και χιαστί συνδέσμους προς δύο διευθύνσεις για την παραλαβή των οριζοντίων δυνάμεων. Οι στύλοι των ικριωμάτων σε κοινά οικοδομικά έχουν ελαχίστη πλευρά διατομής 7.0 cm. Κατά την κατασκευή τους επιτρέπεται η χρησιμοποίηση υποστυλωμάτων αποτελούμενων από δύο κατ' επέκταση συνδεόμενα τεμάχια.

#### **β. Ξυλότυποι (I)**

#### **Γενικά**

Οι τύποι θα είναι κατασκευασμένοι έτσι ώστε να αντέχουν την πίεση που προκαλείται από τη διάσπρωση και δόνηση του σκυροδέματος και θα συγκρατούνται στερεά στη σωστή τους θέση. Οι τύποι θα είναι επαρκώς στεγανοί για να εμποδίζουν τη διαρροή κονιάματος από το σκυρόδεμα. Η ξυλεία των τύπων θα είναι σύμφωνη με το πρότυπο AASHO M168 ή με άλλο αν ισχύει πρότυπο της Γερμανίας.

(II). Ξυλότυποι μη εμφανούς σκυροδέματος

Αναφέρεται σε τύπους σκυροδέματος με επιφανειακό τελείωμα ΤΥΠΟΥ Α

Θα χρησιμοποιείται ξυλεία πριστή με ορθογωνικές διατομές, κόντρα - πλακέ, λαμαρίνα ή άλλο υλικό κατάλληλο για τη συγκράτηση του σκυροδέματος χωρίς διαρροές ή παραμορφώσεις

γ. Χάλυβας

Θα είναι σύμφωνος προς το ASTM A36 ή καλύτερος.

δ. Ηλοι, σφήνες, γάντζοι

Θα είναι σύμφωνα με το καναδικό πρότυπο C.S.A.B 111, ή θα είναι σύμφωνα με άλλο εν ισχύει πρότυπο της Γερμανίας ή των Ηνωμένων Πολιτειών της Αμερικής.

ε. Κοχλίες και περικόχλια

Θα είναι σύμφωνα με την ASTM A307 (Grade A) με εξαγωνικές κεφαλές και περικόχλια, ή σύμφωνα με το πρότυπο AASHO M 164 (ASTM A 325) για κοχλίες υψηλής αντοχής. στ. Εγκαταλειπόμενοι ξυλότυποι

Σε κενά όπου δεν είναι δυνατή η χρησιμοποίηση αφαιρουμένων τύπων, θα επιτρέπεται να χρησιμοποιούνται τύποι εγκαταλειπόμενοι (που δεν επανακτώνται). Αυτοί θα είναι από υλικά ικανής αντοχής και στερεότητας, ώστε να διατηρούν το σχήμα τους χωρίς υπερβολικές αποκλίσεις κατά την έγχυση και τη σκλήρυνση του σκυροδέματος, να μην έχουν δε επιβλαβή επίδραση στο σκυρόδεμα αμέσως, ή και καθ' όλη τη ζωή της κατασκευής. Τούτο ισχύει και για τα στοιχεία των μονίμων ξυλοτύπων. Τέτοια είδη μονίμων ξυλοτύπων θα αποτελούνται από πλαστικό ενισχυμένο με ίνες υάλου, από σκυρόδεμα ενισχυμένο με ίνες υάλου ή και άλλα κατάλληλα είδη που θα πρέπει να έχουν εγκριθεί από την Υπηρεσία.

### **11.5.2 Τοιχώματα των ξυλοτύπων**

Θα κατασκευασθούν από καλά συναρμολογημένα φύλλα, με σφικτούς αρμούς, αρκετά άκαμπτα, ώστε να αποφεύγονται οι επιβλαβείς παραμορφώσεις και η διαρροή της τσιμεντοκονίας

Οι ενώσεις μεταξύ των φύλλων θα έχουν τέλεια προσαρμογή, ώστε να αποφεύγεται διαφοροποίηση στις παραμορφώσεις και διαρροή τσιμεντοκονίας κατά μήκος του αρμού.

Οι τυχόν κυματώσεις στην επιφάνεια του σκυροδέματος από αποκλίσεις των ξυλοτύπων δεν θα υπερβαίνουν τα 3 χλστ

### **11.5.3 Εξαρτήματα**

#### **11.5.3.1 Σύνδεσμοι ξυλοτύπων**

Θα μπορούν να αφαιρεθούν μέχρι βάθους τουλάχιστον 40 χλστ. από την επιφάνεια του σκυροδέματος. Το αφαιρούμενο μέρος του συνδέσμου θα αποτελείται είτε από πλαστικό κώνο, είτε από άλλο υλικό με κωνική επιφάνεια.

Το αφαιρούμενο τμήμα του συνδέσμου θα αφήνει καθαρή καλοσχηματισμένη οπή μέσα στο σκυρόδεμα, χωρίς σπασμένες αιχμές.

Τα μεγέθη και οι αποστάσεις μεταξύ των συνδέσμων θα καθορισθούν ώστε να εξασφαλίζεται η παραλαβή των προβλεπομένων πιέσεων κατά την τοποθέτηση του σκυροδέματος και από τις εργασίες δόνησης.

Απαγορεύεται η χρήση συνδέσμων από σύρματα, ή σύνδεσμοι που θραύονται κατά την αφαίρεσή τους.

Η διάταξη των συνδέσμων θα είναι ομοιόμορφη και συμμετρική.

#### 11.5.3.2 Κεφαλές σφραγίσματος συνδέσμων

Τα εκτεθειμένα άκρα των συνδέσμων σε εσοχή μέσα στις οπές των ξυλοτύπων θα σφραγίζονται με πλαστικές κεφαλές ή πώματα από συγκολλημένη τσιμεντοκονία. Η κεφαλή ή το πώμα θα βρίσκεται σε εσοχή από την περιβάλλουσα επιφάνεια του σκυροδέματος τουλάχιστον κατά 6 χλστ.

#### 11.5.3.3 Διευκολυντικά της αφαίρεσης των ξυλοτύπων

Θα είναι χημικές ουσίες που περιέχουν συστατικά χημικής αντίδρασης με την ελεύθερη άσβεστο του σκυροδέματος και παράγουν είδος σαπουνιού αδιάλυτου στο νερό, που εμποδίζει την πήξη της μεμβράνης σκυροδέματος που εφάπτεται στον ξυλότυπο.

Οι ουσίες αυτές πρέπει να είναι άχρωμες, να μη δημιουργούν κηλίδες και να μη βλάπτουν την τελική επιφάνεια του σκυροδέματος. Η συνεχής χρήση τους θα εξαρτηθεί από το ικανοποιητικό αποτέλεσμα της αρχικής χρησιμοποίησής τους στο σκυρόδεμα των θεμελίων.

### **11.5.4 Κατασκευή και τοποθέτηση ξυλοτύπων**

#### 11.5.4.1 Τοποθέτηση

Θα προηγείται έλεγχος στις χαράξεις και στα υψόμετρα (στάθμες) πριν από την τοποθέτηση των ξυλοτύπων ώστε να εξασφαλίζεται η συμφωνία των διαστάσεων με τα σχέδια.

Οι ξυλότυποι θα κατασκευάζονται και θα τοποθετούνται σύμφωνα με τα σχέδια λεπτομερειών, ώστε το τελικό σκυρόδεμα να συμφωνεί με τις ενδείξεις των σχεδίων ως προς το σχήμα, τις διαστάσεις, τις θέσεις και τα υψόμετρα (στάθμες) μέσα στα όρια των επιτρεπόμενων αποκλίσεων.

Οι αρμοί των ξυλοτύπων θα ευθυγραμμίζονται και θα στεγανοποιούνται. Ο αριθμός των αρμών θα διατηρείται στο ελάχιστο δυνατόν.

Οι ξυλότυποι θα προσαρμόζονται το δυνατόν τελειότερα στις υπάρχουσες επιφάνειες σκυροδέματος και η επαφή θα είναι εντελώς στεγανή.

Εγκοπές, ανοίγματα, υποδοχές κ.λ.π θα κατασκευάζονται σύμφωνα με τις ενδείξεις των σχεδίων, ανεξάρτητα από την τυχόν φθορά που θα προκαλούν στους ξυλοτύπους και ικριώματα χωρίς πρόσθετη αμοιβή γιατί διευκρινίζεται ότι οι φθορές κάθε είδους περιλαμβάνονται ανηγμένα στις τιμές προσφοράς του Αναδόχου.

Στις γωνίες θα τοποθετούνται φιλέτα για λοξοτμήσεις σύμφωνα με τα σχέδια ή και τις εντολές της Υπηρεσίας για όλες τις περιπτώσεις εμφανούς σκυροδέματος χωρίς να προβλέπεται ιδιαίτερη αμοιβή. Έλεγχοι διαρροής τσιμεντοκονίας θα γίνονται σε όλους τους οριζόντιους αρμούς.

Οι σύνδεσμοι ξυλοτύπων θα τοποθετούνται αποκλειστικά στις θέσεις που φαίνονται στα σχέδια λεπτομερειών. Στις περιπτώσεις που δεν υπάρχουν τέτοια σχέδια η τοποθέτηση των συνδέσμων ξυλοτύπων θα γίνεται σύμφωνα με τις οδηγίες του υπευθύνου Πολιτικού Μηχανικού του Αναδόχου για τους ξυλοτύπους.

Οι ξυλότυποι και τα ικριώματα θα ελέγχονται τακτικά κατά τη διάρκεια των σκυροδετήσεων, οι οποίες θα διακόπτονται στη περίπτωση που, στους ξυλοτύπους ή στα ικριώματα, εμφανισθούν σημεία παραμόρφωσης. Στα σημεία αυτά θα εκτελούνται επανορθωτικές εργασίες σύμφωνα με την σχετική πρόταση του Αναδόχου και την έγκριση της Υπηρεσίας.

Η επαναχρησιμοποίηση των ξυλοτύπων ή και ικριωμάτων θα υπόκειται στην έγκριση της Υπηρεσίας μετά από σχετική επιθεώρηση.

Οι στηρίξεις στο έδαφος, τα ικριώματα και οι ξυλότυποι πρέπει να κατασκευάζονται από ειδικευμένο προσωπικό και σύμφωνα με τα σχέδια και τις προδιαγραφές. Πρέπει να δίδεται ιδιαίτερη προσοχή στη διαμόρφωση των συνδέσμων, ώστε να εξασφαλίζεται σε κάθε φάση της κατασκευής η στατική ισορροπία, η σωστή μεταβίβαση των δυνάμεων και η αντοχή σε λυγισμό, ανατροπή και πλευρική ευστάθεια.

Οι εσωτερικές παρειές των ξυλοτύπων θα καθαρίζονται επιμελώς πριν από την σκυροδέτηση. Θα πρέπει να προβλέπονται οπές καθαρισμού προ πάντων στο πόδι των τοιχωμάτων.

Λίγο πριν από τη σκυροδέτηση, οι ξυλότυποι θα αλείφονται με κατάλληλο διευκολυντικό υλικό αφαίρεσης των ξυλοτύπων. Το διευκολυντικό υλικό αφαίρεσης των ξυλοτύπων υπόκειται στην έγκριση της Υπηρεσίας. Το υλικό θα τοποθετείται σε συνεχείς ομοιόμορφες στρώσεις. Το σκυρόδεμα πρέπει να διαστρώνεται σε όσο το δυνατό μικρότερο χρονικό διάστημα από την εφαρμογή του

διευκολυντικού υλικού αφαίρεσης και όσο αυτό διατηρεί την αποτελεσματικότητα του (είναι αναγκαίο γι' αυτό να υποβάλλονται στην Υπηρεσία οι οδηγίες χρήσης και άλλες λεπτομέρειες του κατασκευαστή του υλικού).

Η κατασκευή των ξυλοτύπων θα είναι τέτοια ώστε η αποξήλωση να γίνεται χωρίς χτύπημα των επιφανειών του σκυροδέματος με σφυρί και χωρίς να προκαλούνται άλλες ζημιές στο σκυρόδεμα.

Η επιφάνεια των ξυλοτύπων θα είναι επίπεδη ή θα έχει την οριζόμενη καμπυλότητα, ώστε μετά την αφαίρεσή τους να αποδίδονται τελείως επίπεδες, ή με τις προδιαγραφόμενες καμπύλες επιφάνειες.

#### 11.5.4.2 Επιτρεπόμενες αποκλίσεις

Οι ξυλότυποι θα κατασκευασθούν στερεά ώστε να εξασφαλισθεί η κατασκευή των στοιχείων σκυροδέματος με τις ακόλουθες μέγιστες επιτρεπόμενες αποκλίσεις από τις διαστάσεις των σχεδίων:

α) Θεμελιώσεις:

- διαστάσεις διατομών σκυροδέματος -12 χλστ έως +50χλστ
- στάθμη κορυφής + -12 χλστ
- εκκεντρότητα + -30 χλστ

β) Απόκλιση από την κατακόρυφο ή 1 : 500 (όχι όμως περισσότερο από από την καθορισμένη κλίση 30χλστ από τη στέψη των θεμελιών ευθυγραμμίων και επιφανειών των τοιχωμάτων.

γ) Διαφορές στα μεγέθη και στις θέσεις ανοιγμάτων στα τοιχώματα + -12χλστ

δ) Απόκλιση από την ευθεία επίπεδων επιφανειών μετρουμένη με πήχyu μήκους 4.00 μ. σε κάθε διεύθυνση.

#### 11.5.4.3 Ένθετα - Ενσωματούμενα στοιχεία - Ανοιγματα

α) Θα κατασκευασθούν ανοίγματα σε συγκεκριμένη μορφή όπου απαιτούνται για τη διέλευση σωλήνων, αγωγών, περιβλημάτων και άλλων στοιχείων μέσα από το σκυρόδεμα.

β) Στοιχεία που πρόκειται να ενσωματωθούν αμέσως στο σκυρόδεμα, θα τοποθετούνται με ακρίβεια και θα στερεώνονται στη θέση τους.

γ) Απαιτείται ιδιαίτερη προσοχή, όταν δεν μπορεί να αποφευχθεί η χρησιμοποίηση δομικών στοιχείων, ιδιαίτερα οριζοντίων στοιχείων, κατά τις πρώτες μέρες μετά την κατασκευή ή μετά την αφαίρεση των ξυλοτύπων και ικριωμάτων.

δ) Κατά κανένα τρόπο δεν επιτρέπεται να απορρίπτονται ή να συσσωρεύονται ή να τοποθετούνται, σε απαράδεκτες ποσότητες, πέτρες, δοκοί, σανίδες, δοκίδες κλπ., πάνω σε οριζόντια στοιχεία που κατασκευάστηκαν πρόσφατα.

#### 11.5.4.4 Συντήρηση και προετοιμασία των ξυλοτύπων

α) Ο χειρισμός των ξυλοτύπων θα γίνεται με κατάλληλο τρόπο ώστε να αποφεύγονται οι φθορές στις επιφάνειες που έρχονται σε επαφή με το σκυρόδεμα.

β) Οι φθορές θα επισκευάζονται κατάλληλα με την έγκριση της Υπηρεσίας, τα δε υλικά που κατά τη γνώμη της Υπηρεσίας δεν θα έχουν τη δυνατότητα να δώσουν την απαιτούμενη ποιότητα τελικής επιφανείας θα αντικαθίστανται.

γ) Μετά από κάθε χρήση και από τη διάστρωση νέου σκυροδέματος οι ξυλότυποι θα καθαρίζονται και θα αλείφονται με υλικό διευκολυντικό της αφαίρεσης των ξυλοτύπων.

δ) Το διευκολυντικό υλικό της αφαίρεσης δεν θα επιτρέπεται να έρθει σε επαφή με επιφάνειες σκληρυμένου σκυροδέματος με τον σιδηρό οπλισμό ή με άλλα στοιχεία που ενσωματώνονται στο σκυρόδεμα.

#### 11.5.4.5 Χρόνος διατηρήσεως και αφαιρέσεως ξυλοτύπων

Το χρονικό διάστημα διατηρήσεως των ξυλοτύπων μετά την αποπεράτωση της διάστρωσης εξαρτάται από την ποιότητα του σκυροδέματος, από το μέγεθος του έργου και από τις καιρικές συνθήκες κατά την περίοδο σκληρύνσεώς του. Ιδιαίτερη προσοχή επιβάλλεται για τα τμήματα του έργου τα οποία κατά το χρόνο αφαιρέσεως των ξυλοτύπων φορτίζονται από πρόσθετα φορτία προερχόμενα από τις στηρίξεις σ' αυτά των ικριωμάτων των υπερκειμένων κατασκευών.

Οι τύποι θα αφαιρούνται μόνον μετά την ολοκλήρωση της προετοιμασίας για την εφαρμογή της μεθόδου προστασίας κατά την σκλήρυνση και την προστασία του σκυροδέματος. Το λασκάρισμα των ξυλοτύπων και ικριωμάτων θα γίνεται σύμφωνα με τις φάσεις που προβλέπονται στην μελέτη, ώστε να αποφεύγονται φορτία κρούσης στο σκυρόδεμα (θα εφαρμόζονται καθαρά στατικές δυνάμεις) και φθορές στην επιφάνειά του.

Η αφαίρεση των στύλων των ικριωμάτων θα πρέπει να γίνεται κατά τρόπον ώστε να μην προκαλεί υπέρβαση των επιτρεπομένων τάσεων και έτσι ώστε να φορτίζεται βαθμιαία και ομοιόμορφα η φέρουσα κατασκευή.

Γενικά, ορίζεται ότι δεν επιτρέπεται η αφαίρεση ξυλοτύπων και ικριωμάτων χωρίς την έγκριση της Υπηρεσίας, σχετικά με τον χρόνο και την μέθοδο αφαίρεσης.

#### 11.5.4.6 Φόρτιση δομικών στοιχείων μετά από πρόσφατη αφαίρεση των ξυλοτύπων και ικριωμάτων

Απαιτείται ιδιαίτερη προσοχή, όταν δεν μπορεί να αποφευχθεί η χρησιμοποίηση δομικών στοιχείων, ιδιαίτερα πλακών, κατά τις πρώτες μέρες μετά την κατασκευή ή μετά την αφαίρεση των ξυλοτύπων και ικριωμάτων.

Κατά κανένα τρόπο δεν επιτρέπεται να απορρίπτονται ή να συσσωρεύονται ή να τοποθετούνται, σε απαράδεκτες ποσότητες, πέτρες, δοκοί, σανίδες, δοκίδες κλπ, πάνω σε πατώματα που κατασκευάστηκαν προσφάτως.

#### 11.5.4.7 Επιθεωρήσεις και έλεγχοι των ξυλοτύπων

Οι ολοκληρωμένοι ξυλότυποι και τα ικριώματα θα επιθεωρούνται και θα ελέγχονται σύμφωνα με τις διατάξεις της παραγράφου 5.4.8 αυτού του άρθρου.

Θα βεβαιώνεται η στερεότητα και ασφάλιση των στηριγμάτων, στερεώσεων, σφηνών, συνδέσεων και άλλων στοιχείων εξαρτημάτων.

Μετά την ολοκλήρωση και τον έλεγχο των τύπων, θα ειδοποιείται η Υπηρεσία για να τους επιθεωρήσει πριν από την έγχυση του σκυροδέματος.

Η επιθεώρηση της Υπηρεσίας θα αφορά, εκτός από τα αναφερόμενα στην παραγ. 5.4.8 και τα ακόλουθα:

- Κατάλληλη προετοιμασία των επιφανειών του ξυλοτύπου για να ανταποκριθεί, εκτός από τα άλλα, στον προδιαγραφόμενο τύπο επιφανείας του τελειώματος.
- Απαιτούμενη κάλυψη σιδηρού οπλισμού
- Στερέωση των ενσωματωμένων στοιχείων
- Τοποθέτηση συνδέσμων ξυλοτύπου που διαπερνούν την μάζα του σκυροδέματος.

#### 11.5.4.8 Παραλαβή ξυλοτύπων

Ο Ανάδοχος φέρει την ευθύνη για τον έλεγχο των ξυλοτύπων και των ικριωμάτων πριν τη διάστρωση του σκυροδέματος. Για τον παραπάνω λόγο, ανεξάρτητα από τον έλεγχο της Υπηρεσίας, ο Ανάδοχος είναι υποχρεωμένος αμέσως πριν από κάθε σκυροδέτηση να εκτελεί έλεγχο των ξυλοτύπων και ικριωμάτων από διπλωματούχο Πολιτικό Μηχανικό, ο οποίος και θα συντάσσει πιστοποιητικό στο οποίο:

α. Θα αναφέρεται διεξοδικά το αντικείμενο της επιθεώρησης που προηγήθηκε.



β. Θα βεβαιώνεται ότι οι ξυλότυποι και τα ικριώματα είναι κατασκευασμένοι σύμφωνα με τα τελευταία εγκεκριμένα σχέδια και τις τυχόν συμπληρωματικές υποδείξεις, ή θα βεβαιώνεται ότι οι τυχόν υποδειγμένες αντιστηρίξεις βρίσκονται στη θέση τους.

γ. Το πιστοποιητικό θα βρίσκεται πάντα στο εργοτάξιο για τυχόν έλεγχο από την Υπηρεσία.

Τυχόν αιτιολογημένες υποδείξεις της Υπηρεσίας θα λαμβάνονται υπόψη και θα εκτελούνται από τον Ανάδοχο μέσα στα πλαίσια των υποχρεώσεών του για την εκτέλεση του έργου χωρίς πρόσθετη αμοιβή. Αντίθετα ο Ανάδοχος δεν απαλλάσσεται από την πλήρη ευθύνη που έχει στην περίπτωση που η Υπηρεσία δεν κάνει χρήση αυτού του δικαιώματος της.

Υπογεγραμμένο αντίγραφο του παραπάνω πιστοποιητικού παραλαβής ξυλοτύπων θα υποβάλλεται στην Υπηρεσία πριν από κάθε σκυροδέτηση.

## **12 ΣΙΔΗΡΟΠΛΙΣΜΟΣ**

### **12.1 Αντικείμενο**

Η προμήθεια, κοπή και τοποθέτηση σε σκυροδέματα σιδηρού οπλισμού διαφόρων διαμέτρων και κατηγορίας χάλυβα.

### **12.2 Εφαρμοστές προδιαγραφές**

Εκτός εάν υπάρχουν άλλες οδηγίες, όλος ο οπλισμός θα αποτελείται από ράβδους με νευρώσεις και θα πληροί τις απαιτήσεις του DIN 488 για ράβδους με νευρώσεις ποιότητας 42/50 RU ή 42/50RK ,ή 50/55 GK, ή 50/55 PK, ή 50/55 RK, ή τις απαιτήσεις του ΕΛΟΤ 959 για ράβδους ποιότητας S500 και S500s καθώς και νέου τύπου B500c, ή για πλέγματα ράβδων ποιότητας 50/55 GK, ή 50/55 PK ή 50/55 RK. Οι μεταλλικές ράβδοι οπλισμού θα συμφωνούν με τα παραπάνω πρότυπα ή ισοδύναμα χρησιμοποιούμενα πρότυπα και προδιαγραφές, αντί των προαναφερθέντων προτύπων και προδιαγραφών, όπως θα εγκρίνει η Υπηρεσία.

### **12.3 Ορισμοί**

Με την έννοια σιδηροπλισμός νοούνται όλοι εκείνοι οι σιδηροί οπλισμοί που ενσωματώνονται στη μάζα του σκυροδέματος για την επίτευξη των παρακάτω στόχων :

- Για την παραλαβή των τάσεων εφελκυσμού.
- Για τον περιορισμό του εύρους των ρηγμάτων εφελκυσμού.
- Για τον περιορισμό των ρηγμάτων ελκυσμού που οφείλονται στις θερμοκρασιακές μεταβολές και την συστολή κατά την πήξη.
- Για την αύξηση της φέρουσας ικανότητας θλιβομένων στοιχείων και κυρίως για τη μείωση του κινδύνου ψαθιγής θραύσης του από οπλισμένο σκυρόδεμα δομικού στοιχείου.

### **12.4 Ειδικά χαρακτηριστικά των εργασιών**

#### **12.4.1 Εκτέλεση εργασίας**

Η εκτέλεση της εργασίας γενικά θα είναι υψηλής ποιότητας και θα γίνεται σύμφωνα με τις τελευταίες και καλύτερες πρότυπες μεθόδους.

#### **12.4.2 Κοπή και κάμψη**

Οι ράβδοι οπλισμού μπορούν να γωνιάζονται στο εργοστάσιο ή επί τόπου. Η κοπή και η κάμψη θα γίνεται σύμφωνα με εγκεκριμένη πρότυπη μέθοδο και με εγκεκριμένες μηχανικές μεθόδους. Η κάμψη του οπλισμού μετά από θέρμανση δεν θα επιτρέπεται, εκτός αν ειδικώς εγκρίνεται από την Υπηρεσία.

#### **12.4.3 Συνδέσεις**

α. Όλες οι συνδέσεις στον οπλισμό θα είναι, όπως δείχνουν τα σχέδια ή σύμφωνα με τις οδηγίες της Υπηρεσίας, ή όπως δείχνουν τα πρότυπα, που προτείνει ο Ανάδοχος και εγκρίνει η Υπηρεσία. Σύνδεση ράβδων με επικάλυψη μπορεί να εφαρμόζεται, εφόσον οι ράβδοι συνδέονται γερά κατά τρόπο, που εγκρίνει η Υπηρεσία, ή μπορούν να είναι αρκετά απομακρυσμένα, ώστε να επιτρέπουν την ενσωμάτωση ολόκληρης της επιφάνειας κάθε ράβδου στο σκυρόδεμα.

β. Η μετωπική συγκόλληση των ράβδων, αντί της σύνδεσης με επικάλυψη δεν θα επιτρέπεται.

## **12.5 Τεχνικές και συμβατικές προδιαγραφές υλικών και εργασίας**

### **12.5.1 Υλικά**

Όλος ο χαλύβδινος οπλισμός θα είναι καινούριος, καθαρός, ευθύς και χωρίς σκουριά. Ο σιδηροπλισμός θα αποθηκεύεται πάνω σε υποθέματα ή θα προφυλάσσεται με άλλο τρόπο από την επαφή του με το έδαφος.

### **12.5.2 Τοποθέτηση**

α. Οι ράβδοι οπλισμού θα τοποθετούνται, όπως δείχνουν τα σχέδια ή σύμφωνα με τις οδηγίες της Υπηρεσίας. Εκτός αν καθορίζεται διαφορετικά, οι μετρήσεις κατά την τοποθέτηση των ράβδων οπλισμού θα γίνονται στον άξονα των ράβδων. Η ελεύθερη απόσταση μεταξύ των παράλληλων ράβδων δεν θα είναι μικρότερη από μιάμιση φορά (1 11) τη διάμετρο της ράβδου και πάντως όχι μικρότερη από 25 χλστ.

β. Μετά την τοποθέτησή του ο οπλισμός θα ελέγχεται για τη συμφωνία του με τις απαιτήσεις της μελέτης ως προς τη διάμετρο, το σχήμα, το μήκος, τη θέση και την ποσότητα.

γ. Πριν την τοποθέτηση του οπλισμού, οι επιφάνειες των ράβδων, όπως και οι επιφάνειες των οποιονδήποτε υποστηριγμάτων μεταλλικών ράβδων, θα καθαρίζονται από την παχιά λεπιοειδή σκουριά, χαλαρές σκουριές, ακαθαρσίες, λιπαρές και άλλες ξένες ουσίες, οι οποίες, κατά τη γνώμη της Υπηρεσίας, είναι απαράδεκτες.

Παχιά λεπιοειδής σκουριά, που μπορεί να απομακρυνθεί με γερό τρίψιμο με καναβάτσο ή με παρόμοια επεξεργασία, θεωρείται απαράδεκτη.

δ. Μετά την τοποθέτησή τους οι ράβδοι οπλισμού θα διατηρούνται καθαρές, ώσπου να ενσωματωθούν στο σκυρόδεμα. Οι ράβδοι οπλισμού θα τοποθετούνται ακριβώς όπως δείχνουν τα σχέδια, ή εγκρίνει η Υπηρεσία και θα συγκρατούνται στη θέση τους έτσι, ώστε να μην μετατοπίζονται κατά τη διάρκεια της διάστρωσης του σκυροδέματος. Ειδική μέριμνα θα λαμβάνεται για την αποφυγή διατάραξης του ήδη τοποθετημένου στο σκυρόδεμα οπλισμού. Μεταλλικά άγκιστρα, μεταλλικά διαστήματα ή άλλα ικανοποιητικά στηρίγματα από μέταλλο ή σκυρόδεμα της έγκρισης της Υπηρεσίας μπορούν να χρησιμοποιούνται από τον Ανάδοχο για την υποστήριξη ράβδων οπλισμού. Τέτοια στηρίγματα θα έχουν επαρκή αντοχή, ώστε να διατηρούν τον οπλισμό στη θέση του καθ' όλη τη διάρκεια των εργασιών σκυροδέτησης.

ε. Τα υποστηρίγματα (αποστάτες) θα χρησιμοποιούνται με τέτοιο τρόπο, ώστε να μη συμβάλλουν στον αποχρωματισμό ή διάβρωση του σκυροδέματος. Όταν είναι αναγκαίο, για να αποφεύγονται άσχημοι λεκέδες πάνω σε εκτεθειμένες επιφάνειες, τα υποστηρίγματα του οπλισμού θα κατασκευάζονται από σκυρόδεμα, μέταλλο ή άλλο υλικό που δεν λεκιάζει. Οι ελάχιστες καθαρές αποστάσεις από την άκρη του κύριου οπλισμού ως την επιφάνεια του σκυροδέματος ή άλλες επιφάνειες θα συμφωνούν με τα σχέδια ή με τις οδηγίες της Υπηρεσίας.

Η από σκυρόδεμα επικάλυψη αναβολών, ράβδων διαστημάτων και παρόμοιου δευτερεύοντος οπλισμού μπορεί να μικρύνει κατά τη διάμετρο των ράβδων αυτών, αν το εγκρίνει η Υπηρεσία.

## **12.6 Εργασίες του τιμολογίου που προδιαγράφονται σε αυτό το άρθρο**

Οι σιδηροπλισμοί που προδιαγράφονται στο παρόν άρθρο καλύπτουν ενδεικτικά και όχι περιοριστικά τις παρακάτω εργασίες.

- Σιδηροί οπλισμοί S 220 (St I)
- Σιδηροί οπλισμοί S 400 (St III)
- Σιδηροί οπλισμοί S 500- S500s (St IV) καθώς και B500c

- Γαλβανισμένο Σιδηρό πλέγμα.

Όλες οι παραπάνω εργασίες περιλαμβάνουν:

- Την προμήθεια του σιδηρού οπλισμού επί τόπου των έργων.
- Την κοπή, κατεργασία και επιμελή και έντεχνη τοποθέτηση του σε οποιαδήποτε θέση των έργων (ανωδομή, θεμέλια, πάσσαλοι οποιουδήποτε τύπου) με/ή χωρίς παρουσία νερού.
- Την προμήθεια και τοποθέτηση σύρματος πρόσδεσης.
- Την προμήθεια και τοποθέτηση των αναγκαίων υποστηριγμάτων αποστατών (καβίλιες) που τυχόν ήθελαν απαιτηθεί.

## **13 ΣΩΛΗΝΕΣ ΚΑΙ ΕΞΑΡΤΗΜΑΤΑ ΑΠΟ ΠΟΛΥΑΙΘΥΛΕΝΙΟ ΥΨΗΛΗΣ ΠΥΚΝΟΤΗΤΑΣ (HIGH DENSITY POLYETHYLENE - HDPE) ΓΙΑ ΤΗΝ ΜΕΤΑΦΟΡΑ ΡΕΥΣΤΩΝ ΜΕ ΠΙΕΣΗ**

### **13.1 Αντικείμενο**

Η παρούσα προδιαγραφή αφορά στους σωλήνες και στα εξαρτήματα που θα κατασκευαστούν από πολυαιθυλένιο υψηλής πυκνότητας (HDPE) για μεταφορά ρευστών με πίεση.

Η κατασκευή των σωλήνων πραγματοποιείται κατά:

- ISO/DIS 4427
- DIN 8074, DIN 8075
- CEN: TO 155/WG 12/20.1/NT10
- TC 155/20.2/N 100. REV.
- EN 12201

Στην παρούσα περίπτωση η εξωτερική διάμετρος και το πάχος των σωλήνων θα είναι κατά EN 12201-2, ανταποκρινόμενοι στην τρίτη γενιά (σ8,0, MRS10, PE100) και για πίεση PN10.

### **13.2 Κατασκευαστικά**

#### **13.2.1 Πρώτες ύλες**

Οι σωλήνες θα κατασκευαστούν από υψηλής πυκνότητας πολυαιθυλένιο που περιέχει αντιοξειδωτικές ουσίες απαραίτητες για την αντοχή των σωλήνων. Η πρώτη ύλη του πολυαιθυλενίου είναι πολυμερές του αιθυλενίου με χημικό τύπο (CH<sub>2</sub> - CH<sub>2</sub>)<sub>n</sub> και ειδικές συνθήκες πολυμερισμού παράγουν μια ποικιλία ρητίνων πολυαιθυλενίου (PE) με διαφορετικές ιδιότητες. Οι πρώτες ύλες θα ανταποκρίνονται και προς τις διεθνείς προδιαγραφές ISO DTR 9080. Η πρώτη ύλη για τους σωλήνες θα γίνεται αποδεκτή σε έτοιμα τυποποιημένα τεμάχια που παράγονται απευθείας από τις αντίστοιχες βιομηχανίες πετροχημικών. Πρόσθετα υλικά επιτρέπονται μόνο για την διευκόλυνση της κατασκευής του αγωγού, για παραγωγή στερεού αγωγού, μακράς διάρκειας ζωής, άρτιας εμφάνισης και μηχανικής αντοχής.

Το υλικό της πρώτης ύλης θα έχει πιστοποιηθεί για την καταλληλότητα του από τον αντίστοιχο Επίσημο Οργανισμό της Χώρας όπου παράγεται. Η πιστοποίηση αυτή χορηγείται στο εργοστάσιο παραγωγής είτε απευθείας από τον Επίσημο Οργανισμό, είτε μέσω του εργοστασίου παραγωγής της πρώτης ύλης των πετροχημικών.

Επιτρέπεται η επαναχρησιμοποίηση του υλικού στην περίπτωση που είναι γνωστή η σύστασή του και ανταποκρίνεται στις βασικές διεθνείς ή Ελληνικές προδιαγραφές.

Η πρώτη αυτή ύλη του πολυαιθυλενίου αποδίδει στους σωλήνες και στα εξαρτήματα τρεις κατηγορίες πολυαιθυλενίου:

πολυαιθυλένιο υψηλής πυκνότητας (HDPE) πολυαιθυλένιο μέσης πυκνότητας (MDPE) πολυαιθυλένιο χαμηλής πυκνότητας (LDPE,LLDPE)

Τα πλεονεκτήματα που παρουσιάζει η κατασκευή σωλήνων και εξαρτημάτων από πολυαιθυλένιο είναι τα εξής:

- Μικρό βάρος
- Μικρό κοστολόγιο μεταφορικών
- Εύκολη εγκατάσταση στην τάφρο
- Άριστες μηχανικές αντοχές
- Υψηλή αντοχή σε διαβρωτικά υγρά
- Ικανοποιητική ευκαμψία
- Λεία εσωτερική επιφάνεια - Μικρή απώλεια τριβών
- Απαλλαγή από την απόθεση και συσσώρευση στα τοιχώματα στερεών υπολειμμάτων και διαφόρων αλάτων, κ.λ.π.
- Αντοχή σε καταστροφή από ηλιακή ακτινοβολία, γιατί οι σωλήνες περιέχουν αιθάλη και κατάλληλα προστατευτικά πρόσθετα, ανάλογα με την χρήση τους.
- Καλύτερη συμπεριφορά στο υδραυλικό πλήγμα.

### **13.2.2 Εμφάνιση**

Οι σωλήνες και τα εξαρτήματα από HDPE επιβάλλεται σε εγκάρσια τομή να εμφανίζουν κυκλική διατομή και να είναι ίσου πάχους.

Οι εξωτερικές επιφάνειές τους πρέπει να είναι λείες, χωρίς φυσαλίδες, κοιλότητες και ανομοιογένειες. Παρόμοια ομαλές θα είναι και οι εσωτερικές επιφάνειες.

Ο χρωματισμός των σωλήνων θα είναι ομοιόμορφος σε όλη τη μάζα του, τυποποιημένος σε μπλέ για τους σωλήνες υπόγειων εφαρμογών. Το μπλέ χρώμα διαφέρει για τους σωλήνες 2<sup>ης</sup> και 3<sup>ης</sup> γενιάς. Μαύρο χρώμα έχουν οι σωλήνες για επιφανειακή ή υποθαλάσσια εφαρμογή. Η πρώτη ύλη των σωλήνων θα έχει τα παρακάτω χαρακτηριστικά (κατά DIN 8075):

Πίνακας εξωτερικής διαμέτρου, πάχους και μέσου βάρους για σωλήνες HDPE, πίεσης 10 ατμ. κατά EN 12201-2, 3ης γενιάς (σ8,0, MRS10).

<b>Εξωτερική διάμετρος</b> <b>χλστ.</b>	<b>Πάχος τοιχώματος</b> <b>χλστ.</b>	<b>Μέσο βάρος</b> <b>χγρ/μ.</b>
75	4,5	1,00
90	5,4	1,44
110	6,6	2,14
125	7,4	2,73
140	8,3	3,43
160	9,5	4,47
180	10,7	5,66

200	11,9	6,98
225	13,4	8,86
250	14,8	10,90
280	16,6	13,60
315	18,7	17,30
355	21,1	22,00
400	23,7	27,80

Η πρώτη ύλη των σωλήνων πρέπει να παρουσιάζει τις παρακάτω ιδιότητες:

α) Φυσικές ιδιότητες

- Πυκνότητα compound (στους 23°C) 953kg/m<sup>3</sup> (κατά ASTM D 792)
- Δείκτης ροής (190ο , 2,16kg) 0,2gr/10min (κατά DIN 53735, ISO 1133, ASTM D 1238)
- Δείκτης ροής (190ο ,5kg) 0,85gr/10min (κατά DIN 53735, ISO 1133, ASTM D 1238)

β) Μηχανικές ιδιότητες

- Τάση εφελκυσμού (στους 23ο C)
  - στα 50 mm/min 20 MPa
  - στα 100mm/min 21 MPa
  - (κατά DIN 53455 και ISO R 527)
- Πίεση σε θραύση (στους 23ο C)
  - στα 50mm/min 34 MPa
  - στα 100mm/min 35 MPa
  - (κατά ISO R 527)
- Μέγιστη επιμήκυνση μέχρι του σημείου θραύσης (στους 23ο C)
  - στα 50 mm/min >600 %
  - στα 100mm/min >600 %
  - (κατά ISO R 527)
- Ελαστικότητα (στους 23ο C) 1000 MPa
  - (κατά ISO R 527)

- Σκληρότητα (από 0ο -80ο ) 64, 57, 53, 52, 48  
(κατά DIN 53505, ASTM D 2240)

γ) Περιφερική τάση  
(κατά CEN και ISO)

Θερμοκρασία / Πίεση	Διάρκεια δοκιμής (ώρες)	Τυπικές ώρες (ώρες)
20° C / 10 MPa	100	>1000
80° C / 4,6 MPa	165	>4000
80° C / 4 MPa	1000	>10000

δ) Θερμικές ιδιότητες

- Σημείο VICAT (φόρτιση 1 kg) 125°C
- Σημείο VICAT (φόρτιση 5 kg) 72 °C  
(κατά DIN 53460, ISO 306, ASTM D 1525)
- Θερμική αγωγιμότητα (στους 23ο C) 0,38W/m\*K  
(κατά DIN 52612)
- Ειδική θερμότητα (στους 23ο C) 1,8kj/kg\*K  
(κατά Calorimetric)

ε) Ηλεκτρικές ιδιότητες

- Επιφανειακή αντίσταση  $>10^{14} \Omega$   
(κατά DIN 53482 και VDE 0303/3)
- Διηλεκτρική σταθερά (στους 23° C) 2,6  
μεταξύ 0,1 kHz και 10<sup>3</sup> kHz  
(κατά DIN 53483 και VDE 0303/4)
- Διηλεκτρική πίεση  $3 \cdot 10^2 \text{ KV/cm}$   
(κατά DIN 53481 και VDE 0303/2)
- Αντίσταση (στους 23° C)  $> 10^{17} \text{ Q} \cdot \text{cm}$

(κατά DIN 53482 και VDE 0303/3)

### **13.2.3 Σήμανση**

Οι σωλήνες και τα εξαρτήματα τους θα σημαδεύονται σε σταθερές αποστάσεις ανεξίτηλα σε ένα σημείο τους. Η σήμανση θα αναγράφει τα παρακάτω στοιχεία:

- Την ονομαστική εξωτερική διάμετρο (mm).



- Το ελάχιστο πάχος τοιχώματος (mm).
- Το υλικό, το όνομα, το σήμα και τον χρόνο παραγωγής του εργοστασίου κατασκευής.
- Τον αριθμό της προδιαγραφής (DIN, ISO, ES, ASTM)
- Την κλάση και πίεση (atm ή bar)

Τα εξαρτήματα πρέπει να αναγράφουν και την γωνία (σε μοίρες) όταν πρόκειται για καμπύλες και ημιταύ.

Η χρήση ετικετών επιτρέπεται σε εξαρτήματα που παράγονται από σωλήνες.

### 13.3 Επιτρεπόμενη τάση και πίεση λειτουργίας

Η ελάχιστη επιτρεπόμενη τιμή της περιφερειακής τάσης καθορίζεται σε

$$\sigma = 9,81 \text{ MPa} \quad (1 \text{ MPa} = 1\text{MN/m}^2)$$

Η μαθηματική σχέση που συνδέει τις διαστάσεις με την περιφερική τάση και την πίεση λειτουργίας είναι :

$$E_{bc(1min)} = \frac{1}{f_{(1min)}} \cdot \frac{M_b}{b} \cdot c$$

Όπου :

$E_{bc(1min)}$

= Πίεση 1 λεπτού σε N/mm<sup>2</sup>

$f_{(1min)}$

= Πίεση δοκιμής σε mm (στρογγυλεωμένη στο

0,01 mm)

Πίεση λειτουργίας σε N \* mm Πίεση δοκιμής σε mm Περιφερική τάση δοκιμής σε 1/mm

Ο παρακάτω πίνακας αναγράφει την μέγιστη επιτρεπόμενη συνεχή πίεση λειτουργίας για σωλήνες, σε συνάρτηση της θερμοκρασίας του ρευστού που μεταφέρει ο σωλήνας.

Μεταφερόμενο ρευστό	Θερμο- κρασία (C°)	Σειρά (κατά DIN 8074)					
		1	2	3	4	5	6
		Πίεση λειτουργίας (atm)					
		2,5	3,2	4	6	10	16
Νερό και άλλα υγρά, στα οποία το PE-HD αντέχει.	≤20	2,5	3,2	4	6	10	16
Νερό και άλλα υγρά, στα οποία το PE-HD έχει περιορισμένη αντοχή.	≤20	1,1	2	2,5	3,8	6	10

## 13.4 Διαστάσεις και ανοχές

### 13.4.1 Σωλήνες

Οι σωλήνες HDPE ανάλογα με την πίεση λειτουργίας (6,10 και 16 ατμ) χωρίζονται σε διάφορες σειρές.

Στον παρακάτω πίνακα δίνονται οι εξωτερικές διαμέτροι και το πάχος του τοιχώματος, για πίεση λειτουργίας 10 ατμ.

= Ονομαστική εξωτερική διάμετρος  $D_{\epsilon}$  = Ονομαστικό πάχος τοιχώματος

Ονομαστική Διάμετρος $D_{\epsilon}$ (mm)	Επιτρεπόμενη Απόκλιση $\Delta D$ (mm)	Εσωτερική Διάμετρος $D_{\epsilon\sigma}$ (mm)	Πάχος Τοιχώματος $\epsilon$ (mm)	Επιτρεπόμενη Απόκλιση s $\Delta \epsilon$ (mm)
75	0,7	66,0	4,5	0,7
90	0,8	79,2	5,4	0,8
110	1,0	96,8	6,6	0,9
125	1,1	110,2	7,4	1,0
140	1,3	123,4	8,3	1,1
160	1,5	141,0	9,5	1,2
180	1,7	158,6	10,7	1,3
200	1,8	176,2	11,9	1,4
225	2,0	198,2	13,4	1,5
250	2,2	220,4	14,8	1,6
280	2,4	246,8	16,6	1,7
315	2,8	277,6	18,7	1,9
355	3,2	312,8	21,1	2,2
400	3,6	352,6	23,7	2,5

Μέση εξωτερική διάμετρος ( $D_m$ ) καθορίζεται στο DIN 19537

Εξωτερική διάμετρος σε τυχαία θέση ( $\ddot{u}$ ). Προκύπτει με μέτρηση της εξωτερικής διαμέτρου σε επίπεδο κάθετο προς τον άξονα του σωλήνα και στρογγυλοποίηση στο αμέσως μεγαλύτερο 0,1mm.

Η απόκλιση της μέσης εξωτερικής διαμέτρου είναι η διαφορά της μέσης εξωτερικής διαμέτρου από την ονομαστική εξωτερική διάμετρο, δηλαδή  $\ddot{u}_m - \ddot{u}_{\epsilon}$ . Η επιτρεπόμενη απόκλιση αναγράφεται στον προηγούμενο Πίνακα (στρογγυλεωμένη στο αμέσως μεγαλύτερο 0,1mm). Η απόκλιση επιτρέπεται μόνο κατά την θετική έννοια, π.χ. αγωγός διαμέτρου  $\Phi 160$  επιτρέπεται να έχει διάμετρο από 160mm. μέχρι  $160+1,5=161,5$  mm. Πρέπει δηλαδή για τυχαία διάμετρο  $D_i$  να ισχύει:  $D_{\epsilon} \leq D_i \leq D_{\epsilon} + \Delta D$ .

Το ονομαστικό πάχος του τοιχώματος ( $\epsilon$ ) σε τυχαία θέση καθορίζεται στο DIN 19537, DIN 8074 και EN 12201. Η απόκλιση του πάχους του τοιχώματος είναι η διαφορά του πάχους τοιχώματος σε τυχαία θέση από το ονομαστικό πάχος τοιχώματος. Η απόκλιση ( $\Delta\epsilon$ ) αναγράφεται στον παραπάνω Πίνακα. Ομοίως η απόκλιση επιτρέπεται μόνο κατά την θετική έννοια, π.χ. αγωγός διαμέτρου  $\Phi 200$  και πάχους τοιχώματος 11,9mm. επιτρέπεται να έχει τοίχωμα πάχους 11,9mm. μέχρι  $11,9+1,4=13,1$  mm. Πρέπει δηλαδή για τυχαίο πάχος σωλήνα  $\epsilon$  να ισχύει:  $\epsilon \leq \epsilon + \Delta\epsilon$ . Οι διάφορες σειρές των σωλήνων όπως φαίνονται στο DIN 19537, DIN 8074 και EN 12201-2 χρησιμοποιούνται ανάλογα με τον τρόπο τοποθέτησης και τα φορτία με τα οποία επιβαρύνονται. Στον προηγούμενο Πίνακα φαίνονται οι σωλήνες και τα πάχη τους που χρησιμοποιούνται διεθνώς.

Οι σωλήνες 3ης γενιάς (MRS10, PE100) κατασκευάζονται σύμφωνα με τις βασικές προδιαγραφές ISO/DIS 4427, CEN/TC 155/WG 20.2 (N698E), DIN 19533 και EN 12201.

Ο εργολάβος επιτρέπεται να χρησιμοποιήσει σωλήνες με διάφορα μήκη.

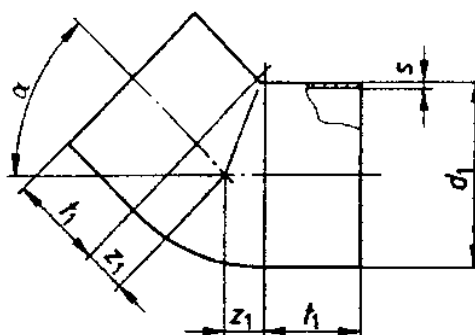
Οι διαστάσεις των διαφόρων ειδικών τεμαχίων (καμπύλες, ημιταύ, συστολές) αναγράφονται στους παρακάτω πίνακες.

Απαιτούμενο ελεύθερο μήκος των ευθέων άκρων των ειδ. τεμαχίων για να μπορεί να γίνει θερμοσυγκόλληση ή μηχανική σύνδεση

Το μήκος  $t_e$  αναφέρεται στο ελάχιστο απαιτούμενο μήκος για θερμοσυγκόλληση.

Το μήκος  $t_m$  αναφέρεται στο ελάχιστο απαιτούμενο μήκος για μηχανική σύνδεση.

Ονομαστική Διάμετρος $d_1$ (mm)	Μήκος (mm)	Μήκος $t_m$ (mm)
160	32	73
200	75	85
250	75	110
315	75	124
>355	Κατόπιν ειδικής συμφωνίας	



Ονομαστική Διάμετρος (mm)	$\alpha=15^\circ$	$\alpha=30^\circ$	$\alpha=45^\circ$	$\alpha=88,5^\circ$

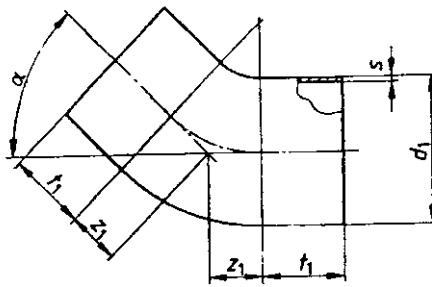
$d_1$	$Z_1 \gg$	$Z_1 \gg$	$Z_1 \gg$	$Z_1 \gg$
160	12	24	37	80
200	15	30	47	109
250	19	38	58	--
315	23	47	73	--
355	27	54	83	--
>400	Κατόπιν ειδικής συμφωνίας			

Ο υπολογισμός της διάστασης  $z_1$  υπολογίζεται σύμφωνα με τον τύπο

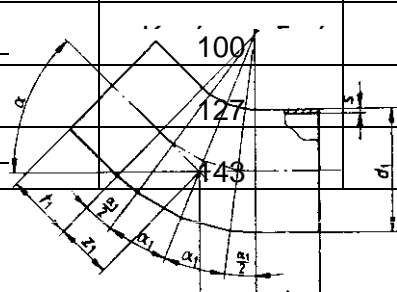
$$\left(2s + \frac{d_1}{2}\right) \cdot \tan \frac{\alpha}{2}$$

Οι τιμές είναι στρογγυλεμένες στο αμέσως επόμενο 0,1mm. Το ίδιο ισχύει και για τις καμπύλες τύπου Β και Γ που φαίνονται παρακάτω.

- Καμπύλες Τύπου Β (στον πίνακα δίνονται οι διαστάσεις για τις καμπύλες)

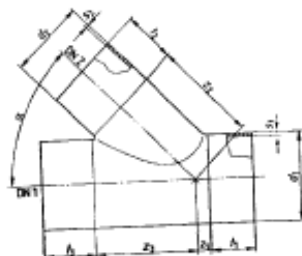


Όνομαστική Διάμετρος (mm)	$\alpha=15^\circ$	$\alpha=30^\circ$	$\alpha=45^\circ$	$\alpha=88,5^\circ$
$d_1$	$Z_1 \gg$	$Z_1 \gg$	$Z_1 \gg$	$Z_1 \gg$
160	21	43	66	156
200	26	54	83	195
250	33	67	104	--
315	41	84	130	$Z_1 \gg$
355	49	86	148	292
>400	49	100	φωγίσις	--
315	62	127	196	--
355	71	148	221	--



Ημιταύ 45°

Οι διαστάσεις  $t_1$ ,  $t_2$ ,  $t_3$  που φαίνονται στο παρακάτω σχήμα αναφέρονται στο απαιτούμενο ελεύθερο μήκος των ευθύγραμμων άκρων και φαίνονται, ανάλογα με το είδος της σύνδεσής τους, σε παραπάνω πίνακα.



Όνομαστική διάμετρος $d_1$ (mm)	Όνομαστική διάμετρος $d_2$ (mm)	$\alpha=45^\circ$ (mm)	$\alpha=45^\circ$ (mm)	$\alpha=45^\circ$ (mm)
200	160	20	229	221
250	160	-1	266	248
315	160	-29	315	282
355	160	-47	344	304'
>400	160	Κατόπιν ειδικής συμφωνίας		

## 13.5 Απαιτήσεις ποιότητας

### 13.5.1 Έλεγχοι

Οι έλεγχοι στους σωλήνες θα πραγματοποιούνται σύμφωνα με τις αντίστοιχες προδιαγραφές κατά DIN 8075. Η Υπηρεσία Επίβλεψης θα παρακολουθεί τις δοκιμές και τους ελέγχους των σωλήνων και των ειδικών τεμαχίων αρχίζοντας ακόμη και από το εργοστάσιο παραγωγής. Ο Ανάδοχος Εργολάβος είναι υποχρεωμένος να ειδοποιεί με έγγραφό του τον Εργοδότη για την παραγωγή και την πορεία των σωλήνων.

Οι σωλήνες πρέπει σε εγκάρσια τομή να έχουν ακριβώς κυκλική διατομή. Το υλικό των σωλήνων θα είναι ομοιογενές, χωρίς κενά ή φυσαλίδες. Παρομοίως ομοιογενές και ομοιόμορφο θα είναι και το χρώμα τους.

Γενικά σε όψη οι σωλήνες θα έχουν τέλεια εμφάνιση και οι διαστάσεις τους θα κυμαίνονται στα όρια των επιτρεπομένων ανοχών (κατά DIN 8075).

### 13.5.2 Μηχανικές ιδιότητες

Αντοχή σε κρούση των σωλήνων. Η δοκιμή αυτή πραγματοποιείται κατά DIN 8075. Θερμοκρασία δοκιμής 800 C. Ελάχιστος χρόνος δοκιμής 170 ώρες. Περιφερική τάση  $4\text{N/mm}^2$  ( $1\text{MPa}=1\text{MN/m}^2=1\text{N/mm}^2=10\text{Kp/cm}^2=10\text{BAR}$ ).

Περιφερική τάση (1N/mm <sup>2</sup> ) ή (MPa)	Ελάχιστη διάρκεια πριν από την θραύση (h)	Θερμοκρασία δοκιμής (°C)
4	170	80
250	2000	110
380	24	110

Η δοκιμή για χρονική διάρκεια 2000 ωρών επιβάλλεται στο εργοστάσιο κατασκευής, ενώ η δοκιμή παραλαβής είναι προαιρετική. Αντί αυτής της δοκιμής μπορεί να πραγματοποιηθεί δοκιμή διάρκειας 24 ωρών σε περιφερική τάση μεγαλύτερη των 380 MPa.

Τα εξαρτήματα θα είναι κατασκευασμένα από το ίδιο υλικό των σωλήνων. Κανένα από τα δοκίμια δεν πρέπει να παρουσιάσει ρωγμές ή να σπάσει. Στις περιπτώσεις βλάβης των δοκιμών απορρίπτεται η παρτίδα. Εξαρτήματα που κατασκευάζονται από σωλήνες πρέπει να ικανοποιούν τις απαιτήσεις αντοχής των σωλήνων σε κρίση και σε εσωτερική πίεση.

### **13.5.3 Φυσικές ιδιότητες**

**Σωλήνες:** Θερμοκρασία μαλάκυνσης VICAT. Η δοκιμή γίνεται με βάση το DIN 53452, DIN 53457. Η θερμοκρασία αυτή δεν πρέπει να είναι μικρότερη από 79°C. Ο προσδιορισμός της θερμικής αντοχής γίνεται με ποσοστιαία μεταβολή κατά μήκος και δεν θα ξεπερνά το 3%.

**Εξαρτήματα:** Τα εξαρτήματα κατασκευάζονται με έγχυση. Η θερμοκρασία μαλάκυνσης VICAT τοποθετείται μεταξύ 72°C και 77°C ανάλογα με την διάμετρο των εξαρτημάτων. Η δοκιμή αυτή πραγματοποιείται κατά DIN 18200.

### **13.5.4 Έλεγχος συνδέσμων υποδοχής**

Οι έλεγχοι συνδέσμων υποδοχής γίνονται σύμφωνα με τα παρακάτω:

Δοκιμή σε εσωτερική υδροστατική πίεση. Η στεγανότητα των συνδέσμων πραγματοποιείται σε εσωτερική υδροστατική πίεση 50 KPa.

Δοκιμή σε εξωτερική υδροστατική πίεση ή εσωτερική πίεση. Κατά την δοκιμασία πρέπει οι σύνδεσμοι να παραμένουν στεγανοί σε εξωτερική υδροστατική πίεση από 0 μέχρι 30 KPa ή σε ισοδύναμη εσωτερική πίεση.

Δοκιμή σε εσωτερική υδροστατική πίεση. Όταν δοκιμάζονται οι σύνδεσμοι, πρέπει να παραμένουν στεγανοί σε εσωτερική υδροστατική πίεση από 0 μέχρι 50 KPa.

Δοκιμή σε γωνιακή εκτροπή. Κατά την δοκιμασία πρέπει οι σύνδεσμοι να παραμένουν στεγανοί σε εσωτερική υδροστατική πίεση από 0 μέχρι 50 KPa.

### **13.5.5 Μέθοδοι δοκιμής**

Οι δοκιμές στους σωλήνες και στα εξαρτήματα πρέπει να πραγματοποιούνται σε θερμοκρασία περιβάλλοντος (20±3)°C με θερμοκρασία νερού (15±5)°C.

Η δοκιμή σε εσωτερική υδροστατική πίεση πραγματοποιείται σύμφωνα με DIN 8075 και DIN 19550. Η στεγανοποίηση των δοκιμών θα επιτυγχάνεται με τα κατάλληλα βύσματα (πώματα). Η στεγανοποίηση δεν θα δημιουργεί αξονικά φορτία πάνω στην σύνδεση πριν εφαρμοσθεί πίεση δοκιμής. Η υδροστατική αυτή πίεση πρέπει να αυξάνεται σιγά-σιγά, ενώ μια βαλβίδα εξαέρωσης θα χρησιμοποιείται για την διαφυγή του αέρα.

Η δοκιμή σε εξωτερική υδροστατική πίεση ή εσωτερική υποπίεση πραγματοποιείται κατά DIN 8075 με ειδική συσκευή, και την δημιουργία ανάλογης υποπίεσης . Ο χρόνος διάρκειας της δοκιμής που θα είναι τουλάχιστον 15min, η εξωτερική υδροστατική πίεση δεν θα μειώνεται σε ποσοστό περισσότερο από το 10% της πίεσης δοκιμής.

Η δοκιμή σε γωνιακή εκτροπή πρέπει να πραγματοποιείται με ειδικά συναρμολογημένο σωλήνα με σύνδεσμο. Η συσκευή πρέπει να επιτρέπει την εφαρμογή της δοκιμής σε εσωτερική υδροστατική πίεση. Η συσκευή δεν πρέπει να ενισχύει την σύνδεση κατά της εσωτερικής πίεσης δοκιμής. Η ολική εκτροπή είναι  $(\alpha+\beta)$ , όπου  $\alpha$ = ελεύθερη γωνία που εξαρτάται από τον σύνδεσμο υποδοχής και  $\beta$ = γωνία εκτροπής (μετά την επαφή).  $D 160 \text{ mm } \leq \beta=20$  και  $D 160 \text{ mm } > \beta=10$  .

Η εκτροπή του σωλήνα πρέπει να γίνει και οριζόντια και κατακόρυφα. Με την εφαρμογή της γωνιακής εκτροπής, η πίεση του νερού θα αυξάνεται σταδιακά μέχρι το όριο των 50KPa, μέσα σε χρονικό διάστημα 1min και να διατηρηθεί στην τιμή αυτή μέχρι 15min.

### **13.5.6 Συγκολλητοί σύνδεσμοι**

Η δοκιμή αυτή γίνεται κατά DIN 8075 και DIN 19550.

Οι παραπάνω δοκιμές πρέπει να γίνουν από το εργοστάσιο κατασκευής, ενώ είναι προαιρετικές κατά την παραλαβή των συνδέσμων. Η πραγματοποίηση αυτών των δοκιμών γίνεται μόνο όταν υπάρχει αμφιβολία ως προς την ποιότητα του υλικού του συνδέσμου.

## **13.6 Χημικές ιδιότητες**

Οι σωλήνες και τα εξαρτήματα έχουν καλή χημική αντοχή της υψηλής πυκνότητας πολυαιθυλενίου (HDPE) για οικιακά και βιομηχανικά λύματα. Για την ποιότητα του μείγματος HDPE ο έλεγχος γίνεται κατά DIN 8075.

## **13.7 Μεταφορά - αποθήκευση**

Οι σωλήνες από πολυαιθυλένιο είναι αρκετά ελαφρείς γεγονός που διευκολύνει πολύ την μεταφορά τους. Οι σωλήνες πρέπει να προστατεύονται και κατά την μεταφορά τους πάνω στα φορητά αυτοκίνητα και κατά την αποθήκευσή τους. Σωστός χειρισμός και αποφυγή απότομων κρούσεων των σωλήνων και των ειδικών τεμαχίων τους αποφεύγει φθορές και τραυματισμούς. Κατά την διάρκεια των ψυχρών καιρικών συνθηκών πρέπει να δίδεται ιδιαίτερη προσοχή. Οι σωλήνες μεταφέρονται πάνω στο αυτοκίνητο ή σε ρολλό ή σε ίσου μήκους τμήματα σωλήνων.

Για την φορτοεκφόρτωση και την μεταφορά των σωλήνων λαμβάνονται οι εξής προφυλάξεις:

- Να εκλέγονται αυτοκίνητα ή πλατφόρμες που το μήκος της καρότσας να είναι ίσο ή μεγαλύτερο από το μήκος των σωλήνων.
- Η στοιβάση των σωλήνων να γίνεται σε διαδοχικές σειρές.
- Οι σωλήνες πάνω στην καρότσα του αυτοκινήτου να εδράζονται σε σανίδες που τοποθετούνται στο δάπεδο της καρότσας. Σανίδες πρέπει επίσης να τοποθετούνται κατακόρυφα στα παραπέτα για να αποφεύγεται ο τραυματισμός των σωλήνων από βίδες και σίδερα της καρότσας. Επίσης στο πάνω μέρος της στοίβας να τοποθετούνται τάκοι για να αποφεύγεται ο τραυματισμός των σωλήνων από τις μεταλλικές ταινίες στερέωσής τους.

Η φόρτωση των σωλήνων πρέπει να είναι αμιγής και το φορτίο πάνω στο αυτοκίνητο κατανομημένο με αναλογία, τάξη και να γίνεται πρόσδεση για να αποφευχθεί μετακίνηση του φορτίου κατά την διαδρομή.

Στην περίπτωση πολύ θερμών καιρικών συνθηκών με υψηλές θερμοκρασίες επιβάλλεται η επικάλυψη του φορτίου με απλή μονωτική τέντα, για να μην υπάρχει άμεση επίδραση του ήλιου.

Κατά τις εκφορτώσεις των σωλήνων θα αποφεύγεται οπωσδήποτε απότομο ριζιμο στο έδαφος. Η μεταφορά με τα χέρια, όπου είναι απαραίτητο πρέπει να γίνεται ξεχωριστά για τον καθένα σωλήνα μεγάλης διαμέτρου, όταν οι σωλήνες μπορούν να μεταφέρονται από έναν εργάτη. Οι σωλήνες

μικρής διαμέτρου δένονται μεταξύ τους κατά ομάδες για να είναι δυνατόν να μεταφέρονται από ένα άτομο.

Στην περίπτωση που θα αποθηκευτούν οι σωλήνες, είτε δίπλα στην τάφρο είτε κοντά σε ανοικτές αποθήκες, λαμβάνονται οι εξής προφυλάξεις:

- Το έδαφος να είναι επίπεδο και στερεό.
- Να προφυλάσσονται από έντονο ήλιο.
- Το ύψος στοιβάσις να μην είναι μεγαλύτερο από 1,5μ
- Να στοιβάζονται σε διαδοχικές σειρές.
- Οτιδήποτε δακτύλιοι να αποθηκεύονται σε κλειστούς χώρους για προστασία από ζέστη, παγωνιά και φως.

Εκφόρτωση, μεταφορά ή μετακίνηση των σωλήνων σε θερμοκρασίες κάτω από το μηδέν (0°C) πρέπει να αποφεύγονται με κάθε τρόπο.

### **13.8 Τοποθέτηση σωλήνων**

Μετά από την προσέγγιση των σωλήνων κοντά στην τάφρο, η οποία πρέπει να γίνεται με μεγάλη προσοχή και επιμέλεια για την αποφυγή των φθορών των σωλήνων από κακό χειρισμό και την μείωση της αντοχής τους εξαιτίας κρούσεων. Για οποιαδήποτε φθορά προκύψει από υπαιτιότητα του Ανάδοχου Εργολάβου στους σωλήνες και τεμάχια, αυτός είναι υποχρεωμένος για την αντικατάστασή τους.

Στην συνέχεια οι σωλήνες όταν είναι σε τεμάχια (ευθύγραμμοι) ή σε ρολλό τοποθετούνται μέσα στην τάφρο. Η έδρασή τους γίνεται πάνω σε στρώμα πάχους 10 cm από κοσκινισμένες γαίες ή λεπτό σκυρόδεμα των 200kg τσιμέντου ή στρώμα άμμου, σύμφωνα με τα σχέδια και σε συνεννόηση με την Υπηρεσία Επίβλεψης.

Πριν την τοποθέτηση των σωλήνων στην τάφρο θα πραγματοποιείται διευθέτηση και διαπλάτυνσή της, καθώς και σωστή διαμόρφωση του πυθμένα της.

### **13.9 Τομή σωλήνων**

Η κοπή των σωλήνων πολυαιθυλενίου (HDPE) πρέπει να πραγματοποιείται με χειροκίνητο ή μηχανοκίνητο σιδεροπρίονο μέτριας ταχύτητας κοπής. Η τομή πρέπει να γίνεται εγκάρσια στον άξονα του σωλήνα. Η τομή αυτή πρέπει να εμφανίζει κυκλικό σχήμα. Επίσης θα λιμάρονται τα κομμένα άκρα, ώστε να δημιουργείται απότμηση περίπου 15ο.

### **13.10 Θερμοσυγκόλληση σωλήνων**

Αναλυτικά στοιχεία για την θερμοσυγκόλληση σωλήνων δίδονται στην αντίστοιχη Τεχνική Προδιαγραφή.

### **13.11 Δοκιμή στεγανότητας**

Αναλυτικά στοιχεία για την δοκιμή στεγανότητας δίδονται στην αντίστοιχη Τεχνική Προδιαγραφή.



### 13.12 Έκθεση δοκιμών

Η έκθεση δοκιμών που συντάσσεται από την Υπηρεσία Επίβλεψης με παρουσία του Ανάδοχου Εργολάβου θα περιλαμβάνει:

Παραπομπή στο ειδικό Πρότυπο Προδιαγραφής Ελληνικής ή αλλοδαπής που αφορά στην δοκιμή.

Οποιοδήποτε ιδιαίτερο χαρακτηριστικό ή απαίτηση παρατηρηθεί κατά την διάρκεια της δοκιμής και αναφέρεται στην παρούσα Τεχνική Προδιαγραφή.

### 13.13 Τεχνικές προδιαγραφές

DIN 19533. Σωλήνες και τεμάχια από υψηλής πυκνότητας πολυαιθυλένιο.

ISO/DIS 4427 για κλάσεις πίεσης μέχρι και 16 atm.

ISO DTR 9080 για χαρακτηριστικά πρώτης ύλης (compound).

ISO 1183 D, ISO 1872-2B, ASTM D792 για πυκνότητα (compound).

ISO 1133, DIN 53735, ASTM D1238 για Melt Flow Index.

ISO 6259, ISO R527 SD, DIN 53455 SVI για τάση εφελκυσμού στο όριο επαναφοράς.

ISO 6259, ISO R527 SD, DIN 53455 S VI, DIN 16934 για μέγιστη επιμήκυνση μέχρι σημείου θραύσης.

ISO/DIS 4437/1994 για χρώμα σωλήνων, ομοιογένεια υλικού.

ISO/DIS 4427, CEN TC 155/wi 20.2(135), DIN 8075 για έλεγχο σωλήνων.

DIN 19533, DVS 2207, DVS 2203, DVGW GW 330 για αυτογενείς συγκολλήσεις και έλεγχοι τους.

DIN 4033, EN 1046 για εγκατάσταση συστημάτων σωλήνων πολυαιθυλενίου στην τάφρο.

ISO 1183 για μεθόδους πυκνότητας πλαστικών.

CEN/TC 155 WI 020.1(134) για πολυαιθυλένιο γενικά.

ISO/DTR 9080 για θερμοπλαστικότητα σωλήνων.

DIN 558 για τύπους μέτρησης.

DIN 933 για τύπους και σχεδίαση μέτρησης.

DIN 18200 για αντοχή υλικού και μέθοδοι αντοχής.

DIN 50011 για ρύθμιση τεχνητής ατμόσφαιρας και κλίματος, κλιματικές παράμετροι, θερμοκρασία αέρα.

DIN 53452, DIN 53457, DIN 53735, DIN 54852, δοκιμασία πλαστικότητας, ελαστικότητας, θερμοπλαστικότητα.

DIN 1045 για σχεδίαση και κατασκευή.

DIN 1229 για κατάταξη, έλεγχο.

## **14 ΘΕΡΜΟΣΥΓΚΟΛΛΗΣΕΙΣ ΣΩΛΗΝΩΝ ΚΑΙ ΕΞΑΡΤΗΜΑΤΩΝ ΑΠΟ ΠΟΛΥΑΙΘΥΛΕΝΙΟ (H.D.P.E.)**

### **14.1 Αντικείμενο**

Η προδιαγραφή δίδεται ως αναπόσπαστο τμήμα των προδιαγραφών σωλήνων HD.P.E. Βασικά η προδιαγραφή περιλαμβάνει τα μηχανήματα, την προετοιμασία και την εκτέλεση θερμοσυγκολλήσεων των σωλήνων μεταξύ τους και με τα ειδικά τεμάχιά τους, είτε στην επιφάνεια του εδάφους είτε σε οποιοδήποτε βάθος μέσα σε χάνδακα ή φρεάτιο.

### **14.2 Είδος και τεχνολογία χρησιμοποίησης των μηχανημάτων**

Για την συγκόλληση των αγωγών HDPE απαιτείται η χρησιμοποίηση μίας ή περισσότερων μηχανών αυτογενούς συγκόλλησης σύμφωνα με τις Γερμανικές οδηγίες DVS ή τις υφιστάμενες Εθνικές Οδηγίες, Κανονισμούς ή Προδιαγραφές.

Τα μηχανήματα με τα εξαρτήματα που χρησιμοποιούν θα είναι κατάλληλα για την συγκόλληση σωλήνων όλων των διαμέτρων μέχρι Φ500 χλστ. Επειδή τα περισσότερα των χρησιμοποιούμενων μηχανημάτων είναι ικανότητας για συγκολλήσεις διαμέτρων Φ200 χλστ. έως Φ630 χλστ., σημειώνεται ότι ο εργολάβος είναι υποχρεωμένος να χρησιμοποιήσει και μηχανήματα για συγκολλήσεις αγωγών και μικρότερης διαμέτρου τουλάχιστο από Φ63 χλστ. έως και Φ180 χλστ.

Τα μηχανήματα θα μπορεί να συγκολλήσουν τουλάχιστο στις ακόλουθες περιπτώσεις:

- Σωλήνα με άλλο σωλήνα της ίδιας διαμέτρου. Σωλήνα με γωνία Σωλήνα με ταύ ή ημιταύ
- Σωλήνα με κολάρο σωλήνα

Κάθε μηχανήματα συγκόλλησης με τα εξαρτήματα του θα είναι κατάλληλο

για χρησιμοποίηση είτε ως καινούργιο είτε ως μεταχειρισμένο που τυγχάνει όμως καλής και συνεχούς συντήρησης. Η μονάδα αυτογενούς συγκόλλησης θα ελέγχεται κατά τακτά χρονικά διαστήματα. Γενικά απαιτούνται τουλάχιστο τα ακόλουθα:

- Ο δίσκος κοπής, ο δίσκος θέρμανσης και η υδραυλική μονάδα θα πρέπει να λειτουργούν σύμφωνα με την παροχή ισχύος που προβλέπεται.
- Ο δίσκος θέρμανσης θα πρέπει να διατηρείται συνεχώς καθαρός. Δεν επιτρέπεται η επιφάνειά του να έχει υποστεί οποιαδήποτε ζημιά, ούτε και κάποιο ράγισμα. Στην περίπτωση αυτή θα πρέπει να αντικατασταθεί.
- Αν για οποιαδήποτε αιτία παραμείνουν υπολείμματα σωλήνα στην επιφάνεια του δίσκου θέρμανσης τότε αυτά θα απομακρυνθούν. Αν αυτό δεν είναι εύκολο θα γίνει και πάλι επάλειψη του δίσκου.
- Η στάθμη λαδιού θα ελέγχεται τακτικά, ώστε να βρίσκεται μεταξύ ελάχιστης και μέγιστης. Το λάδι θα αντικαθίσταται τουλάχιστο κάθε 6 μήνες ή και νωρίτερα, ανάλογα με την χρήση του μηχανήματος. Θα τηρούνται οι κανονισμοί προστασίας του περιβάλλοντος για την απομάκρυνση του λαδιού.
- Θα πρέπει, σε τακτά χρονικά διαστήματα (π.χ. κάθε δίμηνο) να ελέγχεται η συμπίεση και αν υπάρχει σοβαρή απώλεια θα γίνει αντικατάσταση των εμβόλων κ. λ. π.
- Όπου γίνονται ταχείες συνδέσεις, η υδραυλική μονάδα πρέπει να ελέγχεται για τυχόν διαρροές. Θα συσφίγγονται τα χαλαρά τμήματα. Οι υδραυλικές συνδέσεις της μηχανής με τους σωλήνες και την υδραυλική μονάδα πρέπει να κρατούνται καθαρές. Πριν από την χρησιμοποίηση θα πρέπει να απομακρυνθεί οποιαδήποτε ρύπανση.

- Όταν οι λεπίδες του δίσκου κοπής παύσουν να είναι αιχμηρές θα πρέπει να αντικατασταθούν αμέσως.

Για την τήρηση κανόνων ασφαλείας ο εργολάβος υποχρεούται να λάβει κατάλληλα μέτρα με αποκλειστικά δική του μέριμνα, επειδή η ευθύνη οποιουδήποτε ατυχήματος βαρύνει μόνο τον ίδιο. Ειδικά μεταξύ των κανόνων ασφαλείας που απαιτούνται, ενδεικτικά για όσα αφορούν στις συγκολλήσεις, αναγράφονται τα ακόλουθα:

Ο χώρος εργασίας θα πρέπει να είναι καθαρός. Ιδιαίτερα όταν η εργασία γίνεται σε εκσκαφές με μεγάλα βάθη ή κοντά σε επιφάνεια νερών, αν δεν είναι δυνατό να μεταφερθεί έξω από τον χάνδακα τότε θα πρέπει να τακτοποιείται ο χώρος γειτονικά στην θέση εργασίας για να προφυλαχθεί από καταπτώσεις ή νερά.

Τα εργαλεία και οι συσκευές που χρησιμοποιούνται από μηχανές αυτογενούς συγκόλλησης θα κρατούνται από χερούλια.

Τα ηλεκτρικά εργαλεία θα προφυλάσσονται από βροχή και δεν θα χρησιμοποιούνται σε υγρούς χώρους ή σε συνθήκες υγρασίας. Ο χώρος εργασίας (εργοτάξιο, επιφάνεια εδάφους γειτονικά σε εκσκαφές ή μέσα σε χάνδακα) θα φωτίζεται καλά. Τα καλώδια και οι υδραυλικοί σωλήνες θα κρατούνται σε ικανοποιητική και ασφαλή απόσταση από τον χώρο που κινούνται οι εργαζόμενοι.

Τα μηχανήματα θα τα χειρίζονται ειδικά εκπαιδευμένα και καθοδηγούμενα άτομα ενώ οι περίεργοι και οι επισκέπτες θα πρέπει να κρατούνται σε απόσταση ασφαλείας.

Οι εργαζόμενοι δεν θα φορούν ρούχα χαλαρά και δεν θα φέρουν προεξέχοντα κοσμήματα για να μην πιαστούν σε κινούμενα μηχανικά μέρη. Επίσης οι εργαζόμενοι δεν θα κρεμούν ή σύρουν εργαλεία με ηλεκτρικό καλώδιο ούτε θα βγάζουν καλώδια από ρευματοδότες με έλξη τους, αλλά μόνον προσεκτικά με κράτηση του ρευματολήπτη. Οι ίδιοι θα προστατεύουν τα καλώδια από αιχμηρά αντικείμενα, ψηλή θερμοκρασία και λάδια.

Τα ηλεκτρικά μηχανήματα που δεν χρησιμοποιούνται θα προστατεύονται στεγνά και σε απόσταση ασφαλείας από παιδιά και ανεκπαίδευτα άτομα.

Επειδή η θερμοκρασία του δίσκου θέρμανσης μπορεί να φθάσει μέχρι 300 0C, αμέσως μετά την χρησιμοποίησή του θα πρέπει να τοποθετηθεί στην θήκη. Ο εργολάβος πρέπει να έχει άμεση γνώση κινδύνου πυρκαγιάς αν αφεθεί ο θερμός δίσκος σε ξερή χλόη ή γειτονικά σε θάμνους.

Τα χέρια των εργαζομένων θα πρέπει να απέχουν από θέσεις μεταξύ σφιγκτήρων και σωλήνων όταν λειτουργεί το μηχάνημα. Υπάρχει κίνδυνος σύνθλιψης. Όταν χρησιμοποιείται ο δίσκος κοπής τα χέρια και τα δάκτυλα θα παραμένουν εκτός του τμήματος εργασίας. Ο δίσκος κοπής μπαίνει σε λειτουργία μόνο στην θέση εργασίας. Μετά την εργασία ο δίσκος θα επανατοποθετείτε στην θέση αποθήκευσης αφού γίνει η επιβεβαίωση ότι ο διακόπτης ασφαλείας είναι έξω από το μηχάνημα.

Για την συντήρηση των μηχανημάτων και εργαλείων δίδονται οι ακόλουθες οδηγίες που πρέπει να εφαρμόσει ο εργολάβος κατά την εκτέλεση των έργων:

- Να γίνεται μελέτη των κανόνων ασφαλείας και χρησιμοποίησης για κάθε μηχάνημα ή συσκευή χρήσης και να δοθεί προσοχή στις οδηγίες συντήρησής τους.
- Σπασμένα, ραγισμένα ή χαμένα εξαρτήματα μηχανήματος ή συσκευής ή και όσα έχουν υποστεί σημαντική φθορά θα πρέπει να αντικατασταθούν αμέσως. Να επακολουθήσει έλεγχος για την ορθή συναρμολόγησή τους. Νέα, καθαρά και επεξεργασμένα τεμάχια και εργαλεία δίδουν πολύ καλύτερα αποτελέσματα και είναι ασφαλέστερα.
- Για την επισκευή και συντήρηση να χρησιμοποιούνται εγκεκριμένα εξαρτήματα. Η επισκευή να γίνεται μόνο από εξειδικευμένα άτομα.
- Αν το μηχάνημα δεν χρησιμοποιείται θα πρέπει να έχει αποσυνδεθεί από την παροχή ισχύος. Επίσης πριν από συντήρηση ή αλλαγή εξαρτήματος το πρώτο μέλημα θα είναι η αποσύνδεση του μηχανήματος ή της συσκευής από την τροφοδοσία ηλεκτρικής ενέργειας. Πριν από επανασύνδεση του μηχανήματος να επιβεβαιώνεται ότι είναι κλειστοί οι διακόπτες του μηχανήματος και των εξαρτημάτων.
- Τα χρησιμοποιούμενα καλώδια επέκτασης για παροχή ηλεκτρικής ενέργειας θα πρέπει να έχουν την απαιτούμενη διατομή και μόνωση. Πριν να χρησιμοποιηθούν θα πρέπει να ελεγχθεί η ασφάλεια και η καλή λειτουργία τους. (Σωστές συνδέσεις, φθορές κ.λ.π.)

- Δεν θα χρησιμοποιούνται εργαλεία και μηχανήματα αν τα περιβλήματα ή τα χερούλια τους είναι ραγισμένα ή παρουσιάζουν άλλες ζημιές, ειδικά αν είναι κατασκευασμένα από πλαστικό υλικό. Επίσης βρώμικα εργαλεία, βρεγμένα ή με ζημιές μπορεί να προκαλέσουν ατυχήματα εξαιτίας διέλευσης ηλεκτρικής ισχύος.

### 14.3 Προετοιμασία για την θερμοσυγκόλληση

Τόσο για την προετοιμασία όσο και για την εκτέλεση της απαιτείται η πιστή εφαρμογή των αντίστοιχων οδηγιών και προδιαγραφών. Ως βασικές οδηγίες μπορεί να ληφθούν οι κανονισμοί DVS - NR 2207, τμήμα 1,2,11,15 και 2208, τμήμα 2.

Η προετοιμασία γίνεται ως εξής:

- Τοποθετείται το μηχάνημα, συνδέονται όλα τα απαραίτητα εξαρτήματά του και ενεργοποιούνται οι διακόπτες. Αντίστοιχα με τις καιρικές συνθήκες προφυλάσσεται το μηχάνημα με τέντα ή άλλο κάλυμμα. Σημειώνεται ότι σε περίπτωση θερμοσυγκολλήσεων στο εργοτάξιο οπωσδήποτε οι εργασίες θα γίνονται κάτω από μόνιμο προστατευτικό κάλυμμα.
- Καθαρίζονται προσεκτικά τα τμήματα που θα συγκολληθούν και σφίγγονται στο μηχάνημα. Εξασφαλίζεται η ευθυγράμμιση σύμφωνα με τους κανονισμούς ασφαλείας. Στους επιμήκεις σωλήνες χρησιμοποιούνται βάσεις υποστήριξης. Είναι απαραίτητο οι σφιγκτήρες του μηχανήματος να ταιριάζουν στους συγκολλούμενους σωλήνες.
- Πριν προσαρμοστεί ο δίσκος κοπής γίνεται έλεγχος της απόλυτης καθαρότητας των τμημάτων που θα συγκολληθούν καθώς επίσης και καθετότητας των επιφανειών τους σχετικά με την αξονική γραμμή τους και της απόλυτης ευθυγραμμίας τους.
- Μετά την κοπή απομακρύνεται ο δίσκος και στην συνέχεια καθαρίζονται προσεκτικά τα ξύσματα χωρίς να μετατοπιστούν οι ταιριασμένες επιφάνειες των σωλήνων.
- Ελέγχεται η παραλληλία των ταιριασμένων επιφανειών με το κλείσιμο του μηχανήματος, (για μέγιστο κενό μέχρι 0,6 χλστ). Ελέγχεται το ταιρίασμα στα χείλη των σωλήνων (για μέγιστο περιθώριο 10% του πάχους του σωλήνα).
- Αν είναι απαραίτητο καθαρίζονται οι επιφάνειες του δίσκου θέρμανσης με καθαριστική αλκοόλη ή με υγρό μεθυλενίου.

Γενικά στοιχεία για την προετοιμασία της θερμοσυγκόλλησης αναγράφονται τα ακόλουθα:

- Τοποθετούνται οι σωλήνες ή τα τεμάχια εργασίας κατά το δυνατόν με τα γράμματα επιγραφής προς την πάνω πλευρά μέσα σε σφιγκτήρες δακτυλίδια και σφίγγονται τα πάνω μισά με τα αντίστοιχα περικόχλια (συνήθως μπρούτζινα). Ευθύγραμμοι σωλήνες μπορούν να εφαρμόσουν με μεγάλη ακρίβεια με την χαλάρωση ή το σφίξιμο των περικοχλίων ρύθμισης. Η μεγάλη δύναμη σφίξιματος ενδέχεται να βλάψει την ποιότητα συγκόλλησης.
- Τα συνήθη μηχανήματα έχουν 4 σφιγκτήρες (δακτυλίδια) κινούμενους και ρύθμισης. Για συγκόλληση σωλήνων μεταξύ τους (σωλήνα με σωλήνα), το εξάρτημα που ορίζει διαστήματα είναι κλειδωμένο στα δύο δακτυλίδια, ενώ με τα άλλα δύο ρυθμίζεται η θέση του δεύτερου σωλήνα. Στην περίπτωση αυτή η συγκόλληση γίνεται στο μέσο του εξαρτήματος. Αν γίνει συγκόλληση σωλήνα με ειδικό τεμάχιο, (γωνία, ημιταύ κ.λ.π.), ο σωλήνας σφίγγεται σε τρεις θέσεις και το εξάρτημα (ημιταύ κ.λ.π.) σε μία θέση.

### 14.4 Λοιπές εργασίες και θερμοσυγκόλληση

Ελέγχεται στο μηχάνημα η θερμοκρασία συγκόλλησης η οποία για σωλήνες και εξαρτήματα HDPE είναι 200 έως 220 0C.

Προσδιορίζεται η πίεση κίνησης που είναι σταθερή. Αυτή είναι η πίεση με την οποία ο σωλήνας ή το ειδικό τεμάχιο πλησιάζει στον ακινητοποιημένο σωλήνα με πολύ μικρή ταχύτητα που ρυθμίζεται από τον πίνακα του μηχανήματος. Η τιμή της πίεσης κίνησης διαβιβάζεται σε μετρητή του μηχανήματος. Σε πίνακες που συνοδεύουν τα στοιχεία των σωλήνων περιλαμβάνεται η αρχική πίεση συγκόλλησης που απαιτείται η οποία προστιθέμενη στην πίεση κίνησης του τεμαχίου δίδει την πίεση συγκόλλησης. Η μέθοδος που εφαρμόζεται στην παρούσα περίπτωση είναι η αυτογενής μετωπική συγκόλληση (butt fusion welding), δηλαδή χωρίς χρησιμοποίηση ηλεκτρομούφας (electrofusion welding). Τοποθετείται ο δίσκος θέρμανσης ανάμεσα στα δύο άκρα των σωλήνων μέσα στο μηχάνημα με την πίεση που υπολογίστηκε, όπως αναφέρθηκε. Συνδέεται ο δίσκος ηλεκτρικά και θερμαίνεται μεταβιβάζοντας τη θερμότητα στα άκρα των σωλήνων.

Όταν στα άκρα του κάθε σωλήνα σχηματιστεί περιμετρικά ο προβλεπόμενος λιωμένος δακτύλιος του αυτογενούς υλικού HDPE, μειώνεται η πίεση με βραδύ άνοιγμα της βαλβίδας χαλάρωσης ενώ οι σωλήνες μένουν στον δίσκο θέρμανσης μόνο με την πίεση θέρμανσης και συνεχίζεται η επαφή τους με τον δίσκο θέρμανσης.

Στο τέλος της περιόδου θέρμανσης, (χρόνος που δίδεται επίσης στα έντυπα του εργοστασίου παραγωγής) ανοίγει το μηχάνημα και απομακρύνεται ο δίσκος θέρμανσης προσεκτικά χωρίς να προκληθούν ζημιές στους λιωμένους δακτυλίους των άκρων των σωλήνων ή τεμαχίων.

Πλησιάζει ο κινητός σωλήνας ή το εξάρτημα τον σταθερό σωλήνα και μένει σε επαφή με αυτόν με την πίεση συγκόλλησης, στην τιμή που έχει ληφθεί και υπολογιστεί. Η φάση αυτή είναι για την αυτογενή θερμική συγκόλληση και ψύξη. Θα πρέπει σε όλη την διάρκεια της φάσης να κρατείται ακίνητη η λιωμένη περιμετρική επαφή με σταθερή πίεση συγκόλλησης.

Οι διάφορες φάσεις (στάδια) συγκόλλησης, με αντίστοιχες αριθμητικές τιμές είναι τα ακόλουθα:

#### Θέρμανση υπό πίεση

Η θέρμανση καθώς και όλη η διαδικασία συγκόλλησης πραγματοποιούνται σε περιβάλλον ξηρό, προφυλαγμένο από υγρασία, ρεύματα αέρα και θερμοκρασία μεταξύ των ορίων -5 0C μέχρι και 40 0C. Ο δίσκος θέρμανσης (ή θερμαντική πλάκα) πρέπει να είναι κατάλληλα για ομοιόμορφη θερμοκρασία στα άκρα των σωλήνων ή εξαρτημάτων που θα συγκολληθούν. Οι θερμοκρασιακές τιμές που ρυθμίζονται στον θερμοστάτη είναι (210±10) 0C για πάχος μικρότερο από 12 χλστ. και (200±10) 0C για πάχος μεγαλύτερο από 12 χλστ. Οι τιμές αυτές ελέγχονται από τον χειριστή συνεχώς. Τα άκρα των σωλήνων προσαρμόζονται στον δίσκο θέρμανσης με πίεση που είναι διαφορετική για κάθε διάμετρο και πάχος τοιχώματος των σωλήνων. Η συγκόλληση απαιτεί πίεση σύνδεσης  $0,15 \text{ N/mm}^2 = 1,5 \text{ Kp/cm}^2 = 1,5 \text{ bar}$ . Σύμφωνα με την πίεση αυτή ο κατασκευαστής της συσκευής συγκόλλησης δίδει τις τιμές της πίεσης ανάλογα με την εξωτερική διάμετρο, σε αντίστοιχους πίνακες. Η θέρμανση υπό πίεση σταματά όταν σχηματιστεί περιμετρικά ο λιωμένος δακτύλιος (κορδόνι) του υλικού, το ύψος του οποίου εξαρτάται από το πάχος του σωλήνα.

#### Θέρμανση χωρίς πίεση

Μετά τον σχηματισμό του αναδιπλωμένου υλικού, που σχηματίζεται σε μικρό σχετικά χρονικό διάστημα και αποτελεί ένδειξη της τήξης του υλικού, ελαττώνεται η πίεση σε  $0,02 \text{ N/mm}^2 = 0,2 \text{ bar}$  περίπου, για να αποφευχθεί υπερχειλίση που δεν συμβάλλει στην καλή ποιότητα της συγκόλλησης. Η επιφανειακή θέρμανση των άκρων των σωλήνων ή τεμαχίων συνεχίζεται σχεδόν χωρίς εφαρμογή πίεσης και χωρίς να αυξάνεται ο όγκος του αναδιπλούμενου υλικού, (δακτυλίου λιωμένου HDPE).

#### Απομάκρυνση του δίσκου θέρμανσης

Όταν τελειώσει ο απαιτούμενος χρόνος θέρμανσης τα άκρα των σωληνώσεων μετακινούνται για να απομακρυνθεί ο δίσκος θέρμανσης ή η θερμαντική πλάκα. Στη συνέχεια τα άκρα πλησιάζουν πάλι για την σύνδεση. Εδώ πρέπει να δοθεί ιδιαίτερη προσοχή και ο χειριστής απαραίτητα θα είναι ειδικός τεχνίτης για την εργασία αυτή. Αν τα δύο άκρα ενωθούν με μεγάλη πίεση μεταξύ τους, το λιωμένο υλικό μπορεί να βγει από την σύνδεση και κρύο σχετικά υλικό να έρθει σε επαφή με αποτέλεσμα κακής σύνδεσης. Αν η ένωση γίνει με μικρή πίεση, πιθανό να συνενωθούν μόνο τα λιωμένα τμήματα με αποτέλεσμα η συγκόλληση να μην ολοκληρωθεί.

#### Θερμοσυγκόλληση υπό πίεση

Η πίεση επανέρχεται στην ίδια τιμή της θέρμανσης δηλαδή σε  $0,15 \text{ N/mm}^2 = 1,5 \text{ bar}$  και διατηρείται για χρονικό διάστημα που εξαρτάται από την διάμετρο και το πάχος του τοιχώματος του σωλήνα ή του εξαρτήματος. Αν για οποιονδήποτε λόγο η πίεση είναι μεγαλύτερη θα πρέπει να

αποφευχθεί απότομη πτώση της για να μη επέλθει καταπόνηση εξαιτίας αποσυμπίεσης και καταστροφή της σύνδεσης.

#### Ψύξη

Όταν τελειώσει ο χρόνος συγκόλλησης υπό πίεση διακόπτεται η δράση της πίεσης και τα τμήματα που συνδέθηκαν ελευθερώνονται από τους σφιγκτήρες. Πριν όμως λυθεί πλήρως η όλη διάταξη συγκόλλησης απαιτείται να δοθεί κάποιος χρόνος ασφαλείας για την ψύξη της ένωσης. Η ψύξη θα πρέπει να γίνεται προοδευτικά και όχι απότομα με κρύο νερό, πεπιεσμένο αέρα ή άλλο τρόπο.

## 15 ΔΟΚΙΜΕΣ ΣΤΕΓΑΝΟΤΗΤΑΣ ΣΤΑ ΔΙΚΤΥΑ

### 15.1 Γενικά για τις δοκιμασίες στεγανότητας

Η τεχνική προδιαγραφή των δοκιμασιών αναφέρεται στην επιβολή υδροστατικής πίεσης στους αγωγούς που θα τοποθετηθούν τμηματικά κατά την πρόοδο των εργασιών και τελικά σ' όλη την έκταση των δικτύων, για τον έλεγχο της ικανοποιητικής κατασκευής τους και ιδιαίτερα για τις εργασίες συνδέσεων που θα γίνουν στο εργοτάξιο ή μέσα στους χάνδακες.

Όλες οι δοκιμές θα εκτελεστούν σε έτοιμα τμήματα των αγωγών του δικτύου πριν από την επιχωμάτωση. Τα τμήματα αυτά για τις κύριες δοκιμές θα έχουν μήκος μεταξύ 60 και 500 μέτρα και θα καθορίζονται κάθε φορά από την Υπηρεσία επίβλεψης, εκτός την δοκιμασία που γίνεται για μεγάλες περιοχές των δικτύων.

Οι δοκιμασίες θα διενεργούνται τόσο για την αντοχή και την στεγανότητα των σωλήνων όσο και για τους αρμούς, τις δικλείδες, τις αγκυρώσεις, τις συγκολλήσεις και όλες τις κατασκευές διαμόρφωσης των δικτύων. Η διαδικασία των δοκιμασιών θα καθορίζεται από την Υπηρεσία επίβλεψης στη λεπτομέρειά της.

Οι δοκιμασίες συνίστανται από τα ακόλουθα στάδια:

- α. Από την προδοκιμασία που μπορεί να γίνει ταυτόχρονα με την κύρια δοκιμασία.
- β. Από την κύρια δοκιμασία.
- γ. Από την γενική δοκιμασία σ' ολόκληρο το δίκτυο.

1.5. Η πίεση δοκιμών ορίζεται γενικά στο διπλάσιο της μέγιστης στατικής πίεσης του αγωγού σύμφωνα με το σχετικό διάγραμμα της πιεζομετρικής γραμμής με ελάχιστο όριο 10 ατμ. για τα τμήματα του δικτύου που επιβαρύνεται λιγότερο.

### 15.2 Βασικός εξοπλισμός για τις δοκιμασίες

Ο ανάδοχος εργολάβος πρέπει να διαθέτει τα απαιτούμενα εφόδια και τις κατάλληλες συσκευές για την εκτέλεση των δοκιμών. Μεταξύ των εφοδίων θα πρέπει να περιλαμβάνονται οπωσδήποτε και τα παρακάτω:

- Υδροπιεστήριο για την άσκηση της πίεσης.
- Διάφορα πώματα H.D.P.E. ή χυτοσιδερένια, ή από άλλα υλικά, τα οποία θα εφαρμόζονται προσωρινά με συνδέσμους ή με οποιοδήποτε άλλο τρόπο στα άκρα του τμήματος του αγωγού που θα δοκιμασθεί. Ορισμένα από τα πώματα θα φέρουν υποδοχές για την προσωρινή συναρμογή της συσκευής πίεσης, των μανομέτρων και των λοιπών απαιτούμενων εξαρτημάτων.
- Δύο τουλάχιστο μανόμετρα ακρίβειας, για τη μέτρηση και παρακολούθηση της πίεσης.
- Διάφορους κατάλληλους ηλεκτρικούς φανούς και προβολείς.
- Υλικά για προσωρινές αντιστηρίξεις του αγωγού.
- Εφόδια για την προσωρινή υδροληψία και μεταφορικά μέσα νερού. Αντλίες για την απομάκρυνση νερών που δεν μπορούν να αποχετευθούν με φυσική ροή.
- Διάφορα βοηθητικά εργαλεία και υλικά.

Επίσης ο ανάδοχος θα διαθέτει για τις δοκιμές κατάλληλο και έμπειρο προσωπικό.

Το υδροπιστήριο θα έχει επαρκή ικανότητα τροφοδότησης νερού με πίεση και θα μπορεί να λειτουργεί χωρίς καμιά διαρροή μέχρι την απαιτούμενη πίεση.

Θα είναι εφοδιασμένο με βαλβίδα ασφάλειας για την πρόληψη υπέρβασης της πίεσης.

Τα πώματα, όπου απαιτείται, θα φέρουν στόμια εξαερισμού με υδατοστεγή διακόπτη. Επίσης θα φέρουν στόμιο υδροληψίας τουλάχιστο 50χλστ. (δηλ. 2") με δικλείδα, στο οποίο μπορεί να προσαρμόζεται σωλήνας για τη διοχέτευση νερού που θα γεμίζει το δοκιμαζόμενο τμήμα του αγωγού. Από το ίδιο στόμιο ανάλογα με τις τοπικές συνθήκες, πρέπει να είναι δυνατή και η μερική ή η ολική εκκένωση του αγωγού μετά την ολοκλήρωση της δοκιμής. Τα στόμια προσαρμογής που θα φέρουν τα πώματα για τη σύνδεση των μανομέτρων θα βρίσκονται σε θέση που θα επιτρέπουν την εύκολη παρακολούθηση των ενδείξεων, άσχετα αν το υδροπιστήριο είναι εφοδιασμένο με δικό του μανόμετρο. Το στόμιο προσαρμογής του καταθλιπτικού σωλήνα του υδροπιστηρίου θα έχει οπωσδήποτε υδατοστεγή διακόπτη.

Τα μανόμετρα που θα χρησιμοποιηθούν θα έχουν σημαντικό μέγεθος και θα φέρουν καθαρογραμμένες ενδείξεις για πεδίο λειτουργίας το πολύ μέχρι 15 έως 20 ατμ. ώστε η δοκιμαστική πίεση που θα ασκηθεί να μη απέχει πολύ από τη μέση της κλίμακας ένδειξης του μανομέτρου. Πριν από την χρησιμοποίησή τους τα μανόμετρα θα ελεγχθούν για την καλή του λειτουργία.

Οι αντλίες για την απομάκρυνση νερών θα είναι κατάλληλες για την άντληση με επαρκή ισχύ για την αναρρόφηση από τη θέση εκροής ή τις θέσεις συγκέντρωσης οπουδήποτε μέσα στην τάφρο και την κατάθλιψή τους με προσωρινή σωλήνωση στην πιο κοντινή θέση που μπορεί να απορριφθούν.

Για τη μεταφορά του νερού θα διατίθεται από τον ανάδοχο εργολάβο βυτιοφόρο όχημα και κατάλληλοι σωλήνες (ελαστικοί, πάνινοι κ.λ.π.).

### 15.3 Προκαταρκτικές εργασίες

Πριν από την πλήρωση του αγωγού με νερό θα ληφθούν μέτρα σταθεροποίησης και αποκλεισμού οποιασδήποτε μετακίνησης ή παραμόρφωσης του εξαιτίας των δυνάμεων που αναπτύσσονται με την αύξηση της υδραυλικής πίεσης.

Για τον λόγο αυτό θα γίνει μερική επίχωση των σωλήνων του αγωγού με άμμο ή κοινές γαίες σύμφωνα με τα σχέδια, αφού ληφθεί πρόνοια ώστε όλες οι συνδέσεις (σύνδεσμοι,ωτίδες κ.λ.π.) να παραμείνουν ελεύθερες μέχρι το τέλος το δοκιμής. Επίσης θα ληφθεί μέριμνα για την προσωρινή αντιστήριξη του αγωγού σε καμπύλες ή σε άλλα τμήματα. Οι πακτώσεις και οι μόνιμες αντιστηρίξεις θα εκτελεστούν μετά την επιτυχημένη δοκιμή.

Σαν δεύτερο στάδιο των προκαταρκτικών εργασιών αναφέρεται η εσωτερική επιθεώρηση του τμήματος που θα δοκιμασθεί από κατάλληλο συνεργείο εργολάβου και ο τελικός καθαρισμός των τοιχωμάτων από τυχόν προσκολλημένη λάσπη, καθώς και η απομάκρυνση κάθε τυχόν ξένου σώματος που θα υπάρχει στον αγωγό. Ο καθαρισμός θα συντελεσθεί με κατάλληλα πανιά και μαλακές σκούπες ή πιεσμένο αέρα.

Θα γίνει ο εποπτικός έλεγχος του εσωτερικού του αγωγού από πρόσωπο της Υπηρεσίας επίβλεψης που θα συνοδεύεται από εκπρόσωπο του ανάδοχου εργολάβου. Ο έλεγχος θα γίνει με την βοήθεια ηλεκτρικών φανών κ.λ.π. Μετά τον ικανοποιητικό έλεγχο και την εξέταση των μέτρων που λαμβάνονται εξωτερικά θα γίνει η τοποθέτηση των πωμάτων στα άκρα του αγωγού και στα τυχόν ενδιάμεσα στόμια εκκένωσης.

Μετά τον εξοπλισμό των πωμάτων στις άκρες του αγωγού, δηλαδή την τοποθέτηση των μανομέτρων, την προσωρινή υδροληψία κ.λ.π., θα αρχίσει η πλήρωση του αγωγού με νερό.

Κατά την πλήρωση της σωλήνωσης με νερό δεν πρέπει να μείνουν θύλακες αέρα μέσα σ' αυτήν. Η ταχύτητα πλήρωσης των σωλήνων εκφρασμένη σε αντίστοιχη παροχή (λιτ/δλ) θα πρέπει να μην υπερβαίνει τις ακόλουθες τιμές:

Διάμετρος αγωγού (χλστ)	80	100	150	200	250	300	400
Παροχή (λιτ/δλ)	0.2	0.3	0.7	1.5	2.0	3.0	6.0

Η πλήρωση με νερό γίνεται από την κατώτερη στάθμη προς την ανώτερη



με αντλία. Έτσι είναι δυνατό να αφαιρείται όλος ο αέρας στη διάρκεια της πλήρωσης. Τα στόμια εξαερισμού θα παραμείνουν με τους διακόπτες ανοικτούς μέχρι να εξαχθεί όλος ο αέρας από κάθε κλάδο του τμήματος που δοκιμάζεται.

## **15.4 Προδοκιμασία και δοκιμασία**

Μετά την πλήρωση του αγωγού με νερό θα επιχειρηθεί ο τελικός εξαερισμός και ο έλεγχος της καλής λειτουργίας των τυχόν υπαρχόντων αυτόματων συσκευών εξαερισμού.

Κατά την έναρξη λειτουργίας του υδροπιεστηρίου, τούτο τροφοδοτεί τον αγωγό με μικρές ποσότητες νερού, ενώ περιοδικά γίνεται ο αναγκαίος συμπληρωματικός εξαερισμός. Η λειτουργία του υδροπιεστηρίου συνεχίζεται μέχρι άσκησης πίεσης στην τιμή των 10 ατμ. και η διατήρησή της τουλάχιστο για δύο ώρες. Ύστερα θα αυξηθεί η πίεση μέχρι τη μέγιστη τιμή όπως δίνεται αυτή στην παράγραφο 1.5. της προδιαγραφής αυτής και η διατήρησή της επίσης τουλάχιστον για δύο ώρες.

Σ' όλη τη διάρκεια της δοκιμής, δηλαδή από την έναρξη πλήρωσης του αγωγού με νερό μέχρι την αύξηση της πίεσης στη μέγιστη τιμή της θα γίνεται έλεγχος του τμήματος που δοκιμάζεται σ' όλες τις συνδέσεις και τις αντιστηρίξεις και τυχόν ενίσχυσή τους αν εμφανίζουν ενδείξεις τάσης υποχώρησης.

Οποιαδήποτε διαρροή νερού από τις συνδέσεις του αγωγού είναι απαράδεκτη και συνεπάγεται την άμεση διακοπή της δοκιμής, την εκκένωση του αγωγού, αν απαιτείται, την αποκατάσταση της κακοτεχνίας σύμφωνα με τις οδηγίες της Υπηρεσίας επίβλεψης, τον καταλογισμό όλων των σχετικών δαπανών στον ανάδοχο εργολάβο και την επανάληψη της δοκιμής ή των δοκιμών μέχρι την πλήρη επιτυχία τους. Σε περίπτωση που κατά την προδοκιμασία θα διαπιστωθούν είτε μετατοπίσεις σωλήνων είτε διαφυγές τότε η πίεση θα πρέπει να αυξηθεί μέχρι την τελική τιμή δοκιμής της σε τρόπο ώστε να καταστεί ευχερέστερη η διαπίστωση των τυχόν ατελειών της σωλήνωσης.

Μετά το πέρας της κύριας δοκιμασίας η οποία θα έχει επιτύχει τέλεια θα πρέπει να διατηρηθεί η μέγιστη στατική πίεση μέσα στους σωλήνες μέχρι να συμπληρωθεί η επίχωση σε ύψος τουλάχιστο 30εκ. πάνω από την γενέτειρα των σωλήνων, έτσι που να καταφανεί από την ένδειξη των μανομέτρων κάθε τυχόν βλάβη που θα μπορούσε να παρουσιασθεί κατά την εργασία επίχωσης.

## **15.5 Γενικές και τελικές δοκιμασίες**

Μετά την κατασκευή ενός σημαντικού τμήματος της σωλήνωσης (σαν τέτοιο τμήμα αναφέρεται το μεταξύ δύο φρεατίων μεγάλου μήκους ) θα πρέπει να γίνει συμπληρωματική δοκιμασία σ' όλο το δίκτυο με εφαρμογή πίεσης για δύο ώρες ίσης τουλάχιστο με την μέγιστη στατική πίεση. Έτσι ελέγχονται οι συνδέσεις ανάμεσα στα τμήματα που δοκιμάστηκαν χωριστά. Οι θέσεις σύνδεσης των τμημάτων αυτών θα μένουν ακάλυπτες μέχρι την αποπεράτωση της συμπληρωματικής αυτής δοκιμασίας.

Στην περίπτωση γενικής δοκιμής τμημάτων μεταξύ φρεατίων, σε αντικατάσταση ορισμένων πωμάτων, χρησιμοποιούνται οι δικλείδες των φρεατίων όπου αυτό είναι δυνατό.

Άλλες γενικές δοκιμές καθώς και τελική δοκιμή είναι δυνατό να γίνουν για τμήματα μεγαλύτερα από αυτά που αντιστοιχούν ανάμεσα σε δύο φρεάτια, δηλαδή για τμήματα που περιλαμβάνουν δίκτυα με ορισμένο αριθμό φρεατίων ή στομιών υδροληψίας.

## **15.6 Πρωτόκολλο δοκιμασιών**

Η όλη διαδικασία κάθε δοκιμασίας με τα στοιχεία του τμήματος αγωγού που δοκιμάζεται, οι διαδοχικές ενέργειες και οι συγκεκριμένες παρατηρήσεις κατά την διάρκεια της δοκιμής καταγράφονται στον τόπο των έργων με ακριβή χρονικό προσδιορισμό σε τριπλότυπο "βιβλίο δοκιμών", το οποίο προσυπογράφεται από τον εκπρόσωπο του ανάδοχου εργολάβου και εκπρόσωπο της Υπηρεσία επίβλεψης.

Τα ελαττώματα που διαπιστώνονται στις δοκιμασίες επανορθώνονται αμέσως από τον ανάδοχο χωρίς πρόσθετη αποζημίωση.

Ο μηχανικός επίβλεψης καθορίζει την ημερομηνία της νέας δοκιμασίας του τμήματος της σωλήνωσης σε περίπτωση που δεν είναι δυνατό να αποκατασταθούν οι βλάβες ή οι ελλείψεις κατά την δοκιμασία.

Οι σχετικές εγγραφές στο βιβλίο δοκιμών αποτελούν στοιχεία κατάρτισης "πρωτοκόλλου δοκιμής" ύστερα από τη θεώρηση τους από τον προϊστάμενο της Υπηρεσίας επίβλεψης που διευθύνει τα έργα.

# 16 ΥΠΟΒΑΣΕΙΣ ΟΔΟΣΤΡΩΜΑΤΩΝ ΜΕ ΑΔΡΑΝΗ ΣΤΑΘΕΡΟΠΟΙΟΥΜΕΝΟΥ ΤΥΠΟΥ (ΧΩΡΙΣ ΣΥΝΔΕΤΙΚΟ ΥΛΙΚΟ)

## 16.1 Γενικά

Σε σχέση με την Π.Τ. Π. Ο 150 εκδόσεως 1966 από το τ. Υ.Δ.Ε. θα ισχύουν οι παρακάτω συμπληρώσεις - τροποποιήσεις.

Εναλλακτικά, και κατόπιν έγκρισης από την Υπηρεσία, είναι δυνατόν να χρησιμοποιηθεί η παράγραφος 3.3 του άρθρου Ε-3 της Τ.Σ.Υ. έργων οδοποιίας, κατά το μέρος που αφορά στην κοκκομέτρηση των υλικών και τα υπόλοιπα θέματα τα θιγόμενα στη σχετική παράγραφο 3.3, αντί των αντίστοιχων της ΠΤΠ Ο 150.

## 16.2 Μηχανικά χαρακτηριστικά υλικού

Οι υποβάσεις από θραυστό ή συλλεκτό αμμοχάλικο μη κατεργασμένο (χωρίς συνδετικό υλικό) θα κατασκευασθούν σύμφωνα με την ΠΤΠ Ο 150 με την ακόλουθη μεταβολή σχετικά με τα απαιτούμενα μηχανικά χαρακτηριστικά των υλικών που αναφέρονται στην παράγραφο 2.3 της ΠΤΠ Ο 150.

Η φθορά σε τριβή και κρούση που προσδιορίζεται κατά την Μέθοδο Los Angeles AASHTO : T-96 δεν πρέπει να υπερβαίνει το 40%.

## 16.3 Απαιτήσεις επιφάνειας

Οι "απαιτήσεις επιφάνειας" που προβλέπονται στην παράγραφο 8.2 της Π.Τ.Π. Ο 150 τροποποιούνται ως ακολούθως :

### 16.3.1 Στάθμη άνω επιφάνειας

Η άνω επιφάνεια που προκύπτει, μετά την κατασκευή ολόκληρης της υπόβασης, πρέπει να ανταποκρίνεται προς την επιφάνεια της μελέτης και δεν πρέπει να παρουσιάζει υψομετρικές αποκλίσεις μεγαλύτερες από  $\pm 2,0$  cm.

### 16.3.2 Ομαλότητα άνω επιφάνειας

Τοπικές ανωμαλίες ή κυματισμοί θα ελέγχονται με τον 4μετρο ευθύγραμμο πήχου, παράλληλα και κάθετα προς τον άξονα της οδού. Σε κάθε περίπτωση, μεταξύ της επιφάνειας επαφής του πήχου και της κάτωθεν αυτού ελεγχόμενης επιφάνειας, οι κυματισμοί (κοιλότητες) δεν πρέπει να υπερβαίνουν τα 2,0 cm.

Οι μετρήσεις παράλληλα προς τον άξονα της οδού θα γίνονται κατά κανόνα στο μέσον του πλάτους κάθε λωρίδας κυκλοφορίας και στο μέσον του πλάτους της λωρίδας Έκτακτης Ανάγκης (Λ.Ε.Α.) όπου υπάρχει.

Οι μετρήσεις εγκάρσια προς τον άξονα θα γίνονται σε διατομές απέχουσες μεταξύ τους το πολύ 10 μ., αν πρόκειται επί της άνω επιφάνειας να κατασκευασθεί στρώση με συνδετικό (άσφαλτο, τσιμέντο κλπ.), ή το πολύ 20 μ., αν πρόκειται επί της άνω επιφάνειας να κατασκευασθεί στρώση χωρίς συνδετικό (με μηχανική σταθεροποίηση).

Η εφαρμογή του 4μετρου πήχου θα γίνεται στα τμήματα εκείνα στα οποία υπάρχει υποψία διακυμάνσεων μεγαλύτερων από τις επιτρεπόμενες.

Η μη τήρηση των παραπάνω όρων συνιστά κακοτεχνία για την άρση της οποίας ευθύνεται ο Ανάδοχος.

# **17 ΒΑΣΕΙΣ ΟΔΟΣΤΡΩΜΑΤΩΝ ΜΕ ΑΔΡΑΝΗ ΣΤΑΘΕΡΟΠΟΙΟΥΜΕΝΟΥ ΤΥΠΟΥ (ΧΩΡΙΣ ΣΥΝΔΕΤΙΚΟ ΥΛΙΚΟ)**

## **17.1 Γενικά**

Σε σχέση με την Π.Τ.Π. Ο 155 εκδόσεως 1966 από το τ. Υ.Δ.Ε. θα ισχύουν οι παρακάτω συμπληρώσεις - τροποποιήσεις.

Εναλλακτικά, και κατόπιν έγκρισης από την Υπηρεσία, είναι δυνατόν να χρησιμοποιηθεί η παράγραφος 3.3 του άρθρου Ε-3 της Τ.Σ.Υ. έργων οδοποιίας, κατά το μέρος που αφορά στην κοκκομέτρηση των υλικών και τα υπόλοιπα θέματα τα θιγόμενα στη σχετική παράγραφο 3.3, αντί των αντίστοιχων της ΠΤΠ Ο 155.

## **17.2 Μηχανικά χαρακτηριστικά υλικού**

Οι υποβάσεις από θραυστό ή συλλεκτό αμμοχάλικο μη κατεργασμένο (χωρίς συνδετικό υλικό) θα κατασκευασθούν σύμφωνα με την ΠΤΠ Ο 150 με την ακόλουθη μεταβολή σχετικά με τα απαιτούμενα μηχανικά χαρακτηριστικά των υλικών που αναφέρονται στην παράγραφο 2.3 της ΠΤΠ Ο 155.

Η φθορά σε τριβή και κρούση που προσδιορίζεται κατά την Μέθοδο Los Angeles AASHTO : T-96 δεν πρέπει να υπερβαίνει το 30%.

## **17.3 Απαιτήσεις επιφάνειας**

Οι "απαιτήσεις επιφάνειας" που προβλέπονται στην παράγραφο 8.2 της Π.Τ. Π. Ο 155 τροποποιούνται ως ακολούθως :

### **17.3.1 Στάθμη άνω επιφάνειας**

Η άνω επιφάνεια που προκύπτει, μετά την κατασκευή ολόκληρης της βάσης, πρέπει να ανταποκρίνεται προς την επιφάνεια της μελέτης και δεν πρέπει να παρουσιάζει υψομετρικές αποκλίσεις μεγαλύτερες από  $\pm 2,0$  cm.

### **17.3.2 Ομαλότητα άνω επιφάνειας**

Τοπικές ανωμαλίες ή κυματισμοί θα ελέγχονται με τον 4μετρο ευθύγραμμο πήχυ, παράλληλα και κάθετα προς τον άξονα της οδού. Σε κάθε περίπτωση, μεταξύ της επιφάνειας επαφής του πήχυ και της κάτωθεν αυτού ελεγχόμενης επιφάνειας, οι κυματισμοί (κοιλότητες) δεν πρέπει να υπερβαίνουν τα 2,0 cm.

Οι μετρήσεις παράλληλα προς τον άξονα της οδού θα γίνονται κατά κανόνα στο μέσον του πλάτους κάθε λωρίδας κυκλοφορίας και στο μέσον του πλάτους της λωρίδας Έκτακτης Ανάγκης (Λ.Ε.Α.) όπου υπάρχει.

Οι μετρήσεις εγκάρσια προς τον άξονα θα γίνονται σε διατομές απέχουσες μεταξύ τους το πολύ 10 μ., αν πρόκειται επί της άνω επιφάνειας να κατασκευασθεί στρώση με συνδετικό (άσφαλτο, τσιμέντο κλπ.), ή το πολύ 20 μ., αν πρόκειται επί της άνω επιφάνειας να κατασκευασθεί στρώση χωρίς συνδετικό (με μηχανική σταθεροποίηση).

Η εφαρμογή του 4μετρου πήχου θα γίνεται στα τμήματα εκείνα στα οποία υπάρχει υποψία διακυμάνσεων μεγαλύτερων από τις επιτρεπόμενες.  
Η μη τήρηση των παραπάνω όρων συνιστά κακοτεχνία για την άρση της οποίας ευθύνεται ο Ανάδοχος.

## **18 ΑΣΦΑΛΤΙΚΕΣ ΒΑΣΕΙΣ ΜΕ ΑΣΦΑΛΤΟΜΙΓΜΑ ΕΝ ΘΕΡΜΩ ΠΟΥ ΚΑΤΑΣΚΕΥΑΖΕΤΑΙ ΣΕ ΜΟΝΙΜΗ ΕΓΚΑΤΑΣΤΑΣΗ (Συμπληρώσεις)**

### **18.1 Γενικά**

Σε σχέση με την ΠΤΠ Α260 εκδόσεως 1966 από το τ. Υ.Δ.Ε. θα ισχύουν οι παρακάτω συμπληρώσεις - τροποποιήσεις.

### **18.2 Ασφαλτομίγματα**

Τα ασφαλτικό μίγμα που θα χρησιμοποιηθεί για την κατασκευή ασφαλτικών βάσεων θα ικανοποιεί τις απαιτήσεις της ΠΤΠ Α 260 και των συμπληρώσεων του άρθρου ΣΤ- 3.1, 3.2 της Τ.Σ.Υ. έργων οδοποιίας ως προς το μηχανολογικό εξοπλισμό κατασκευής των στρώσεων με τις ακόλουθες προσθήκες ή μεταβολές.

Η φθορά των αδρανών σε τριβή και κρούση κατά τη Μέθοδο Los Angeles AASHTO : T-96 δεν πρέπει να υπερβαίνει το 28%.

Η θερμοκρασία του μίγματος στη θέση διάστρωσης, για ικανοποιητική συμπίκνωση, είναι επιθυμητό να βρίσκεται μεταξύ 140-160ο C.

### **18.3 Κατασκευαστικές απαιτήσεις**

Το πάχος της συμπακνωμένης στρώσης ασφαλτομίγματος δεν θα είναι μικρότερο από 4 εκ. ούτε μεγαλύτερο από 10 εκ. για όλους τους τύπους κοκκομετρικής διαβάθμισης εκτός της διαβάθμισης Δ, όπου το πάχος δεν πρέπει να είναι μεγαλύτερο από 9 εκ. Ο Ανάδοχος είναι υποχρεωμένος να διαθέτει τους κατάλληλους οδοστρωτήρες (στατικούς δίτροχους με λείους κυλίνδρους, δονητικούς ή και ελαστικοφόρους) σε αριθμό και απόδοση τέτοια ώστε να επιτύχει την απαιτούμενη συμπίκνωση πριν το μίγμα κρυώσει.

Για την αρχική τουλάχιστον κυλίνδρωση των εργασιών είναι υποχρεωτική η χρησιμοποίηση στατικού δίτροχου οδοστρωτήρα (ένας κύλινδρος μπροστά και ένας πίσω, βάρους 8 - 10 τόνων).

### **18.4 Πρόσθετος ποιοτικός έλεγχος των εργασιών**

Για τον έλεγχο της παραγωγής του ασφαλτομίγματος ισχύουν τα προβλεπόμενα στην ΠΤΠ Α 260 (τύπος Α 260 Ε) και στους λοιπούς Όρους Δημοπράτησης.

Κατά τα λοιπά στη θέση διάστρωσης του ασφαλτομίγματος και για την κατασκευασμένη ασφαλτική στρώση θα γίνονται οι παρακάτω έλεγχοι και δοκιμές :

#### **18.4.1 Θερμοκρασία ασφαλτομίγματος στη θέση διάστρωσης**

Σε κάθε παράδοση φορτίου αυτοκινήτου θα ελέγχεται η θερμοκρασία του μίγματος. Η θερμοκρασία δεν επιτρέπεται να είναι κατώτερη από 130° C.

#### **18.4.2 Δειγματοληψίες ποιοτικού ελέγχου κατασκευασμένης ασφαλτικής στρώσης**

Κάθε 6000 μ<sup>2</sup> από κάθε κατασκευαζόμενη ασφαλτική στρώση [πάχους σύμφωνα με όσα αναφέρθηκαν στην παραπάνω παράγραφο 1.3] θα αποκόπτονται από τυχαίες θέσεις 5 πυρήνες και θα προσδιορίζονται :

- το πάχος στρώσης
- το φαινόμενο βάρος και ποσοστό κενών (AASHTO : T-166)
- το ποσοστό ασφάλτου (AASHTO : T-30 ή T-164 κατά την κρίση της Υπηρεσίας).

#### **18.4.3 Βαθμός συμπίκνωσης**

Μετά τη συμπίκνωση, στο συμπυκνωμένο ασφαλτόμιγμα, ο μέσος όρος των φαινομένων βαρών των 5 πυρήνων (παρ. 1.4.2) δεν επιτρέπεται να είναι μικρότερος από 97% του φαινομένου βάρους που προσδιορίζεται εργαστηριακά κατά την μέθοδο Marshall και κανένας μεμονωμένος πυρήνας δεν πρέπει να έχει φαινόμενο βάρος μικρότερο του 95%.

#### **18.4.4 Ποσοστό ασφάλτου**

Οι έλεγχοι ποσοστού ασφάλτου θα γίνονται σε δύο από τους 5 πυρήνες (παρ. 4.2) κατά τις υποδείξεις της Υπηρεσίας.

Η Υπηρεσία μπορεί κατά την κρίση της να ελαττώσει τις δοκιμές προσδιορισμού του ποσοστού ασφάλτου εφόσον τα αποτελέσματα έχουν ικανοποιητική ομοιομορφία.

#### **18.4.5 Πυρηνικές μέθοδοι ελέγχου**

Το φαινόμενο βάρος, το ποσοστό των κενών και το ποσοστό της ασφάλτου μπορούν να προσδιορίζονται και με πυρηνικές μεθόδους, εφόσον είναι διαθέσιμα τα απαραίτητα όργανα.

### **18.5 Δοκιμαστικό τμήμα**

Σε περίπτωση που θα συμπυκνωθεί ασφαλτική στρώση πάχους μεγαλύτερου των 6 εκ. ο Ανάδοχος θα πρέπει να κατασκευάσει αρχικά ένα δοκιμαστικό τμήμα μήκους μεγαλύτερου των 30 μ. και μικρότερου των 60 μ., το οποίο μπορεί να ενταχθεί στο αντικείμενο της εργολαβίας εφόσον οι έλεγχοι αποδειχθούν ικανοποιητικοί.

Στο τμήμα αυτό θα χρησιμοποιηθεί το ίδιο ασφαλτόμιγμα και τα ίδια μηχανήματα διάστρωσης και συμπίκνωσης που θα χρησιμοποιηθούν στην κατασκευή του κύριου έργου της εργολαβίας. Στο τμήμα αυτό θα γίνουν όλοι οι έλεγχοι της προηγούμενης παραγράφου 1.4 σε 5 πυρήνες, ανεξάρτητα από το μέγεθος της επιφάνειας του δοκιμαστικού τμήματος και επιπλέον οι έλεγχοι επιπεδότητας που προβλέπονται στην παραγρ. 4.11 της Π.Τ.Π. Α 260 (όπως συμπληρώθηκαν - τροποποιήθηκαν με την παρακάτω παράγραφο 1.6). Θα γίνει έλεγχος αν, με τον διατιθέμενο μηχανικό εξοπλισμό, τα υλικά και το προσωπικό, ο ανάδοχος μπορεί να κατασκευάσει την ασφαλτική στρώση σύμφωνα με τις απαιτήσεις του άρθρου αυτού, της ΠΤΠ Α 260 και των λοιπών όρων Δημοπράτησης.

## **18.6 Συμπλήρωση - τροποποίηση ελέγχου επιπεδότητας της παραγράφου 4.11 της Π.Τ.Π. Α260**

Η παράγραφος της ΠΤΠ Α 260 συμπληρώνεται - τροποποιείται ως ακολούθως :

### **18.6.1 Στάθμη**

Η άνω επιφάνεια που προκύπτει μετά την κατασκευή ολόκληρης της υπό έλεγχο ασφαλτικής στρώσης πρέπει να ανταποκρίνεται στην επιφάνεια της μελέτης και δεν πρέπει να παρουσιάζει υψομετρικές αποκλίσεις μεγαλύτερες από  $\pm 15$  mm

### **18.6.2 Πυκνότητα χωροσταθμικών σημείων**

Η πυκνότητα των χωροσταθμικών σημείων ελέγχου θα πρέπει να τηρεί τις ακόλουθες απαιτήσεις :

- Χωροσταθμικά σημεία ανά διατομή : Θα χωροσταθμούνται τα χαρακτηριστικά σημεία της διατομής (άξονας διατομής ή κεντρικές οριογραμμές και άκρα διατομής) και πρόσθετα τυχόν αναγκαία σημεία σε τρόπο που η μέγιστη απόσταση μεταξύ των χωροσταθμικών σημείων στη διατομή να μην υπερβαίνει τα 5,0 μ.
- Μέγιστες αποστάσεις χωροσταθμικών σημείων μεταξύ διατομών : 10 μ.

### **18.6.3 Ομαλότητα**

Τοπικές ανωμαλίες ή κυματισμοί θα ελέγχονται με τον 4μετρο ευθύγραμμο πήχυ παράλληλα και κάθετα προς τον άξονα της οδού.

Σε κάθε περίπτωση, μεταξύ της κάτω επιφάνειας του πήχυ και της κάτωθεν αυτού ελεγχόμενης επιφάνειας, οι κυματισμοί (κοιλότητες) δεν πρέπει να υπερβαίνουν :

- Προκειμένου περί της άνω στρώσης της ασφαλτικής βάσης : Τα 15 mm

- Προκειμένου περί των υποκείμενων στρώσεων της ασφαλτικής βάσης: Τα 20 mm

Οι μετρήσεις παράλληλα προς τον άξονα θα γίνονται στο μέσον του πλάτους κάθε λωρίδας κυκλοφορίας και στο μέσον του πλάτους της λωρίδας Έκτακτης Ανάγκης (Λ. Ε.Α.) όπου υπάρχει.

Οι μετρήσεις κάθετα προς τον άξονα θα γίνονται σε διατομές απέχουσες μεταξύ τους το πολύ 10 μ.

Η εφαρμογή του 4μετρου πήχυ θα γίνεται στα τμήματα εκείνα στα οποία υπάρχει υποψία διακυμάνσεων μεγαλύτερων από τις επιτρεπόμενες.

Όταν πρόκειται να παραδοθεί στην κυκλοφορία ασφαλτική στρώση βάσης, μέχρι την κατασκευή της επόμενης στρώσης, οι μεγαλύτερου μήκους κυματισμοί και η συνολική άνεση κυκλοφορίας στις περιπτώσεις σημαντικών έργων, θα ελέγχεται με το ομαλόμετρο τύπου BUMP-INTEGRATOR ή άλλου διεθνώς αποδεκτού τρόπου ελέγχου ομαλότητας οδοστρωμάτων. Ο δείκτης ανωμαλιών με τη μέθοδο αυτή θα πρέπει να είναι μικρότερος από 1.750 mm/km.



## **19 ΑΣΦΑΛΤΙΚΕΣ ΣΤΡΩΣΕΙΣ ΜΕ ΑΣΦΑΛΤΙΚΟ ΣΚΥΡΟΔΕΜΑ**

### **19.1 Γενικά**

Σε σχέση με την ΠΤΠ Α265 εκδόσεως 1966 από το τ. Υ.Δ.Ε. θα ισχύουν οι παρακάτω συμπληρώσεις - τροποποιήσεις.

### **19.2 Ασφαλτομίγματα**

Τα ασφαλτικό μίγμα που θα χρησιμοποιηθεί για την κατασκευή στρώσεων κυκλοφορίας και συνδετικών ή/και ισοπεδωτικών στρώσεων θα κατασκευασθεί σύμφωνα με την ΠΤΠ Α265 και των συμπληρώσεων του άρθρου ΣΤ-3 της Τ.Σ.Υ. έργων οδοποιίας σχετικά με το μηχανολογικό εξοπλισμό κατασκευής των στρώσεων με τις ακόλουθες προσθήκες ή μεταβολές :

- (1) Η φθορά των αδρανών σε τριβή και κρούση κατά τη Μέθοδο Los Angeles AASHTO : T-96 δεν πρέπει να υπερβαίνει το 28%.
- (2) Η θερμοκρασία του μίγματος στις θέσεις διάστρωσης, για ικανοποιητική συμπύκνωση, είναι επιθυμητό να βρίσκεται μεταξύ 140 - 160ο C.

### **19.3 Κατασκευαστικές απαιτήσεις**

Το πάχος της συμπυκνωμένης στρώσης ασφαλτομίγματος δεν θα είναι μικρότερο από 4 εκ. ούτε μεγαλύτερο από 8 εκ. για όλους τους τύπους κοκκομετρικής διαβάθμισης εκτός της διαβάθμισης Δ όπου το πάχος δεν πρέπει να είναι μεγαλύτερο από 7 εκ. Ο Ανάδοχος είναι υποχρεωμένος να διαθέτει του κατάλληλους οδοστρωτήρες (στατικούς δίτροχους με λείους κυλίνδρους, δονητικούς ή και ελαστικοφόρους) σε αριθμό και απόδοση τέτοια ώστε να επιτύχει την απαιτούμενη συμπύκνωση πριν το μίγμα κρυώσει.

Για την αρχική τουλάχιστον κυλίνδρωση των εργασιών είναι υποχρεωτική η χρησιμοποίηση στατικού δίτροχου οδοστρωτήρα (ένας κύλινδρος μπροστά και ένας πίσω, βάρους 8 - 10 τόνων).

#### ***19.3.1 Πρόσθετος ποιοτικός έλεγχος των εργασιών***

Για τον έλεγχο της παραγωγής του ασφαλτομίγματος ισχύουν τα προβλεπόμενα στην ΠΤΠ Α 265 και στους λοιπούς Όρους Δημοπράτησης.

Κατά τα λοιπά στη θέση διάστρωσης του ασφαλτομίγματος και για την κατασκευασμένη ασφαλτική στρώση θα γίνονται οι παρακάτω έλεγχοι και δοκιμές :

#### ***19.3.2 Θερμοκρασία ασφαλτομίγματος στη θέση διάστρωσης***

Σε κάθε παράδοση φορτίου αυτοκινήτου θα ελέγχεται η θερμοκρασία του μίγματος. Η θερμοκρασία δεν επιτρέπεται να είναι κατώτερη από 130° C.

### **19.3.3 Δειγματοληψίες ποιοτικού ελέγχου κατασκευασμένης ασφαλτικής στρώσης**

Κάθε 6000 μ<sup>2</sup> από κάθε κατασκευαζόμενη ασφαλτική στρώση [πάχους σύμφωνα με όσα αναφέρθηκαν στην παραπάνω παράγραφο 3 της προηγούμενης προδιαγραφής] θα αποκόπτονται από τυχαίες θέσεις 5 πυρήνες και θα προσδιορίζονται :

- α. το πάχος στρώσης
- β. το φαινόμενο βάρος και ποσοστό κενών (AASHTO : T-166)
- γ. το ποσοστό ασφάλτου (AASHTO : T-30 ή T-164 κατά την κρίση της Υπηρεσίας).

### **19.3.4 Βαθμός συμπίκνωσης**

Μετά τη συμπίκνωση, στο συμπυκνωμένο ασφαλτόμιγμα, ο μέσος όρος των φαινομένων βαρών των 5 πυρήνων δεν επιτρέπεται να είναι μικρότερος από 97% του φαινομένου βάρους που προσδιορίζεται εργαστηριακά κατά την μέθοδο Marshall και κανένας μεμονωμένος πυρήνας δεν πρέπει να έχει φαινόμενο βάρος μικρότερο του 95%.

### **19.3.5 Ποσοστό ασφάλτου**

Οι έλεγχοι ποσοστού ασφάλτου θα γίνονται σε δύο από τους 5 πυρήνες κατά τις υποδείξεις της Υπηρεσίας.

Η Υπηρεσία μπορεί κατά την κρίση της να ελαττώσει τις δοκιμές προσδιορισμού του ποσοστού ασφάλτου, εφόσον τα αποτελέσματα έχουν ικανοποιητική ομοιομορφία.

### **19.3.6 Πυρηνικές μέθοδοι ελέγχου**

Το φαινόμενο βάρος, το ποσοστό των κενών και το ποσοστό της ασφάλτου μπορούν να προσδιορίζονται και με πυρηνικές μεθόδους, εφόσον είναι διαθέσιμα τα απαραίτητα όργανα.

## **19.4 Δοκιμαστικό τμήμα**

Σε περίπτωση που θα συμπυκνωθεί ασφαλτική στρώση πάχους μεγαλύτερου των 6 εκ. ο Ανάδοχος θα πρέπει να κατασκευάσει αρχικά ένα δοκιμαστικό τμήμα μήκους μεγαλύτερου των 30 μ. και μικρότερου των 60 μ., το οποίο μπορεί να ενταχθεί στο αντικείμενο της εργολαβίας εφόσον οι έλεγχοι αποδειχθούν ικανοποιητικοί.

Στο τμήμα αυτό θα χρησιμοποιηθεί το ίδιο ασφαλτόμιγμα και τα ίδια μηχανήματα διάστρωσης και συμπίκνωσης που θα χρησιμοποιηθούν στην κατασκευή του κύριου έργου της εργολαβίας. Στο τμήμα αυτό θα γίνουν όλοι οι έλεγχοι της προηγούμενης παραγράφου 4 σε 5 πυρήνες, ανεξάρτητα από το μέγεθος της επιφάνειας του δοκιμαστικού τμήματος και επιπλέον οι έλεγχοι επιπεδότητας που προβλέπονται στην παραγρ. 4.11 της Π.Τ.Π. Α 265 (όπως συμπληρώθηκαν - τροποποιήθηκαν με την παρακάτω παράγραφο 6). Θα γίνει έλεγχος αν, με τον διατιθέμενο μηχανικό εξοπλισμό, τα υλικά και το προσωπικό, ο ανάδοχος μπορεί να κατασκευάσει την ασφαλτική στρώση σύμφωνα με τις απαιτήσεις του άρθρου αυτού, της ΠΤΠ Α 265 και των λοιπών όρων Δημοπράτησης.

## **19.5 Συμπλήρωση - τροποποίηση ελέγχου επιπεδότητας της παραγράφου 4.11 της Π.Τ.Π. Α260**

Η παράγραφος 4.11 της ΠΤΠ Α 265 συμπληρώνεται - τροποποιείται ως ακολούθως :

### **19.5.1 Στάθμη**

Η άνω επιφάνεια που προκύπτει μετά την κατασκευή ολόκληρης της υπό έλεγχο ασφαλικής στρώσης πρέπει να ανταποκρίνεται στην επιφάνεια της μελέτης και δεν πρέπει να παρουσιάζει υψομετρικές αποκλίσεις μεγαλύτερες από  $\pm 10$  mm.

### **19.5.2 Πυκνότητα χωροσταθμικών σημείων**

Η πυκνότητα των χωροσταθμικών σημείων ελέγχου θα πρέπει να τηρεί τις ακόλουθες απαιτήσεις :

- Χωροσταθμικά σημεία ανά διατομή : Θα χωροσταθμούνται τα χαρακτηριστικά σημεία της διατομής (άξονας διατομής ή κεντρικές οριογραμμές και άκρα διατομής) και πρόσθετα τυχόν αναγκαία σημεία σε τρόπο που η μέγιστη απόσταση μεταξύ των χωροσταθμικών σημείων στη διατομή να μην υπερβαίνει τα 5,0 μ.
- Μέγιστες αποστάσεις χωροσταθμικών σημείων μεταξύ διατομών : 10 μ.

### **19.5.3 Ομαλότητα**

Τοπικές ανωμαλίες ή κυματισμοί θα ελέγχονται με τον 4μετρο ευθύγραμμο πήχυ παράλληλα και κάθετα προς τον άξονα της οδού.

Σε κάθε περίπτωση, μεταξύ της κάτω επιφάνειας του πήχυ και της κάτωθεν αυτού ελεγχόμενης επιφάνειας, οι κυματισμοί (κοιλότητες) δεν πρέπει να υπερβαίνουν :

- Προκειμένου περί ισοπεδωτικής / συνδετικής στρώσης : Τα 10 mm
- Προκειμένου περί της στρώσης κυκλοφορίας : Τα 5 mm

Οι μετρήσεις παράλληλα προς τον άξονα θα γίνονται στο μέσον του πλάτους κάθε λωρίδας κυκλοφορίας και στο μέσον του πλάτους της λωρίδας Έκτακτης Ανάγκης (Λ.Ε.Α.) όπου υπάρχει.

Οι μετρήσεις κάθετα προς τον άξονα θα γίνονται σε διατομές απέχουσες μεταξύ τους το πολύ 10 μ.

Η εφαρμογή του 4μετρου πήχυ θα γίνεται στα τμήματα εκείνα στα οποία υπάρχει υποψία διακυμάνσεων μεγαλύτερων από τις επιτρεπόμενες.

Οι μεγαλύτερου μήκους κυματισμοί και η συνολική άνεση κυκλοφορίας, στις περιπτώσεις σημαντικών έργων θα ελέγχεται με το ομαλόμετρο τύπου Bump-Integrator ή άλλου διεθνώς αποδεκτού τρόπου ελέγχου ομαλότητας οδοστρωμάτων. Ο δείκτης ανωμαλιών με τη μέθοδο αυτή θα πρέπει να είναι μικρότερος από 1.300 mm/km.

## **20. Τεμάχια εξάρμωσης συσκευών**

**ΕΛΟΤ ΤΠ 1501-08-06-07-05:2009**

### **1 Αντικείμενο**

Αντικείμενο της παρούσας Προδιαγραφής είναι ο καθορισμός των απαιτήσεων για τα τεμάχια εξάρμωσης συσκευών δικτύων υπό πίεση.

Τα τεμάχια εξάρμωσης εφαρμόζονται για την γεφύρωση του διακένου μεταξύ δύο παρακειμένων ωτίδων (φλαντζών) του δικτύου.

Με την παρεμβολή τους επιτυγχάνεται η ευχερής αφαίρεση συσκευών ρυθμίσεως του δικτύου (δικλείδων διαφόρων τύπων) προς επιθεώρηση, συντήρηση ή αντικατάσταση, καθήκοντα ιδιαίτερα δυσχερή στις περιπτώσεις μεγάλων διαμέτρων (αν δεν υπάρχει το στοιχείο εξάρμωσης).

### **2 Τυποποιητικές παραπομπές**

Η παρούσα Προδιαγραφή ενσωματώνει, μέσω παραπομπών, προβλέψεις άλλων δημοσιεύσεων, χρονολογημένων ή μη. Οι παραπομπές αυτές αναφέρονται στα αντίστοιχα σημεία του κειμένου και κατάλογος των δημοσιεύσεων αυτών παρουσιάζεται στη συνέχεια. Προκειμένου περί παραπομπών σε χρονολογημένες δημοσιεύσεις, τυχόν μεταγενέστερες τροποποιήσεις ή αναθεωρήσεις αυτών θα έχουν εφαρμογή στο παρόν όταν θα ενσωματωθούν σε αυτό, με τροποποίηση ή αναθεώρησή του. Όσον αφορά τις παραπομπές σε μη χρονολογημένες δημοσιεύσεις ισχύει η τελευταία έκδοσή τους.

ΕΛΟΤ EN ISO 9001

Συστήματα διαχείρισης της ποιότητας - Απαιτήσεις.  
Quality management systems - Requirements

### **3 Όροι και ορισμοί**

Στην παρούσα προδιαγραφή δεν χρησιμοποιούνται ιδιαίτεροι όροι και περιορισμοί.

### **4 Απαιτήσεις**

Εάν δεν καθορίζεται διαφορετικά στην μελέτη, οι συσκευές θα πληρούν τις ακόλουθες απαιτήσεις:

- Το σώμα του τεμαχίου (σωληνωτά μέρη) θα είναι χαλύβδινο ή από ελατό χυτοσίδηρο.
- Οι κοχλίες θα είναι χαλύβδινοι, υψηλής αντοχής, επιψευδαργυρωμένοι (γαλβανισμένοι εν θερμώ) ή επικαδμιωμένοι.
- Η προστατευτική στρώση (εσωτερική και εξωτερική) θα είναι εποξειδικής βάσης πάχους 120 μm ή συστήματος Rilsan πάχους 80 μm ή ισοδύναμου συστήματος.
- Ο δακτύλιος στεγάνωσης θα είναι τύπου καταλλήλου για τα λειτουργικά χαρακτηριστικά του δικτύου, στο οποίο θα τοποθετηθεί το τεμάχιο εξάρμωσης.
- Οι προσκομιζόμενες στο εργοτάξιο συσκευές προς εγκατάσταση θα συνοδεύονται από πιστοποιητικά

αναγνωρισμένων εργαστηρίων που θα πιστοποιούν την συμμόρφωση των επί μέρους στοιχείων με τις κατά περίπτωση ισχύουσες προδιαγραφές και πρότυπα.

- Θα συνοδεύονται επίσης από πιστοποιητικό υδραυλικής δοκιμής του εργοστασίου παραγωγής για τα προϊόντα της αυτής σειράς με τα προσκομιζόμενα.
- Προκειμένου περί συσκευών προς εγκατάσταση σε δίκτυα ύδρευσης θα προσκομίζεται πιστοποιητικό καταλληλότητας για εφαρμογές πόσιμου νερού (potability certificate) από εξουσιοδοτημένο προς τούτο φορέα της Ε.Ε.
- Θα προσκομίζεται επίσης αναλυτική τεχνική περιγραφή με διαγράμματα τύπου εκρήξεως (blow-up diagrams), πίνακα ονοματολογίας / χαρακτηριστικών των επί μέρους στοιχείων των συσκευών και δυναμομετρικά στοιχεία σύσφιξης των κοχλιών σταθεροποίησης του στεγανωτικού παρεμβύσματος.
- Οι φλάντζες σύνδεσης της συσκευής με το δίκτυο θα είναι μετρικού συστήματος.

#### 4.1 Τύποι δακτυλίων στεγάνωσης

Αναφέρονται, ενδεικτικά, οι ακόλουθοι τύποι δακτυλίων στεγάνωσης (τσιμούχες, gaskets):

Πίνακας 1 - Τύποι δακτυλίων στεγάνωσης

Τύπος δακτυλίου	Χημική σύνθεση	Θερμοκρασία Λειτουργίας	Πεδίο εφαρμογής
Σύνηθες ελαστικό	Στυρένιο - βουταδιένιο (SBR)	50°	Καθαρό νερό, αλμυρό νερό, λύματα
Νεοπρένιο	Πολυχλωροπρένιο (CR)	95°	Καθαρό νερό, λύματα, εξωτερική έκθεση
Φθοροελαστομερές Fluorel Viton	FKM	110°	Αρωματικοί υδρογονάνθρακες, βενζίνη, προϊόντα διύλισης πετρελαίου, χημικά διάφορα και διαλύτες, υψηλές θερμοκρασίες, αέρας
Buta - N Νιτρίλιο	Ακρυλονιτρίλιο, βουταδιένιο	50°	Μη αρωματικοί υδρογονάνθρακες, υδραυλικά λάδια, βαρύ πετρέλαιο, λίπη και έλαια
EPDM	Μονομερές αιθυλενίου, προπυλενίου, διενίου	110°	Νερό, λύματα, οξέα και αλκάλια, αλκοόλες, αέρας, έκθεση στο εξωτερικό περιβάλλον

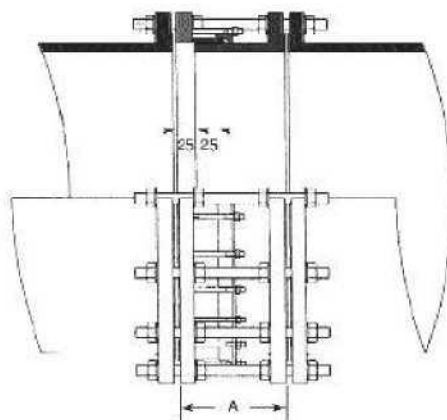
## 4.2 Χαρακτηριστικά συσκευών

Οι συσκευές θα είναι ονομαστικής πίεσης ίσης τουλάχιστον με την ονομαστική πίεση του δικτύου (PN) και θα προέρχονται από κατασκευαστή με σύστημα διασφάλισης ποιότητας πιστοποιημένο σύμφωνα με το ΕΛΟΤ EN ISO 9001.

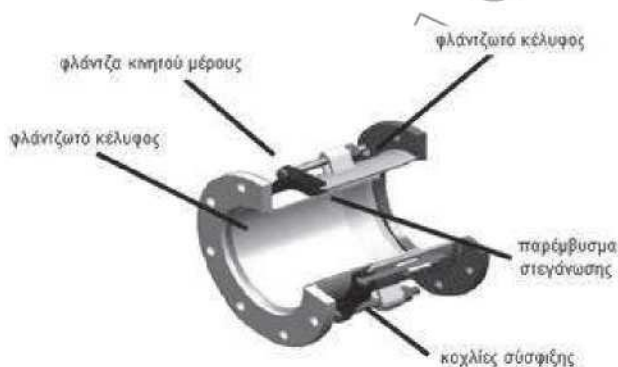
Τα τεμάχια εξάρμωσης αποτελούνται από δύο τμήματα σωλήνα με φланτζωτά άκρα, των οποίων το εσωτερικό ολισθαίνει εντός του εξωτερικού.

Η στεγανότητα επιτυγχάνεται μέσω ελαστικού δακτυλίου, ο οποίος εμφράζει το διάκενο μεταξύ του εξωτερικού τοιχώματος του εσωτερικού σωλήνα και του εσωτερικού τοιχώματος του εξωτερικού σωλήνα. Ο δακτύλιος συσφίγγεται και σταθεροποιείται μέσω κοχλιών διατεταγμένο

Το εύρος ρύθμισης είναι συνήθως της τάξης των 50 mm (2"), επαρκές για τις συνήθεις εφαρμογές και επιτυγχόμενες στην πράξη, ανοχές.



Σχήμα 1 – Όψη τυπικού τεμαχίου εξάρμωσης



Σχήμα 2 - Στοιχεία τεμαχίου εξάρμωσης



Σχήμα 3 - Τυπικό τεμάχιο εξάρμωσης

## **5 Μέθοδος τοποθέτησης**

### **5.1 Μεταφορά και απόθεση δικλείδων**

Το τυπικό βάρος των συσκευών κυμαίνεται μεταξύ 60 kg (για τεμάχιο εξάρμωσης DN350/ PN 10 at) και 600 kg (για τεμάχιο εξάρμωσης DN 1200 mm / PN 16 at).

Πρόκειται δηλαδή για βαριά αντικείμενα που απαιτούν ανυψωτικό εξοπλισμό για χειρισμό τους

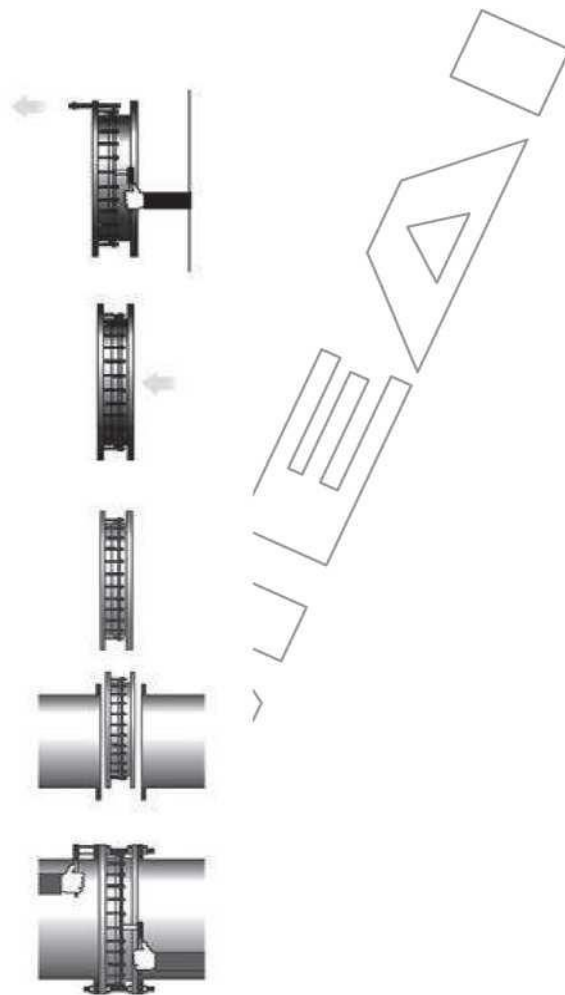
Η ανάρτηση θα γίνεται με επίπεδους ιμάντες ή άγκιστρα πρόσδεσης άκρων και απαγορεύεται η χρήση συρματόσχοινων ή αλυσίδων, που μπορούν να προκαλέσουν φθορές στις προστατευτικές στρώσεις.

Θα στοιβάζονται επί ξύλινων υποθεμάτων, σε χώρους προστατευμένους από την υγρασία, τους εργοταξιακούς ρύπους και τις καιρικές συνθήκες.

### **5.2 Τοποθέτηση συσκευών**

Η σειρά εκτέλεσης των εργασιών έχει σε γενικές γραμμές ως εξής:

- Επιμελής καθαρισμός των επιφανειών των φλαντζών αναμονής του δικτύου επί των οποίων θα τοποθετηθεί η συσκευή.
- Έλεγχος συμβατότητας των φλαντζών αναμονής (του δικτύου) και των φλαντζών της συσκευής.
- Έλεγχος του διάκενου μεταξύ των φλαντζών του δικτύου και σύγκρισή του με το μέγεθος και το εύρος ρυθμίσεων της συσκευής.
- Χαλάρωση των κοχλιών σταθεροποίησης του κινητού μέρους, χωρίς όμως την πλήρη αποσυναρμολόγηση των δύο μερών της συσκευής, και σύμπτυξη των δύο μερών στο μέγιστο (τηλεσκοπική κίνηση).
- Τοποθέτηση της συσκευής μεταξύ των φλαντζών αναμονής της σωλήνωσης, τοποθέτηση των δακτυλίων στεγάνωσης των φλαντζών (τσιμούχες), επέκταση της συσκευής ώστε να καλυφθεί το διάκενο και διαδοχική σύσφιξη των κοχλιών των φλαντζών (εναλλάξ).
- Σύσφιξη των κοχλιών σταθεροποίησης του στεγανωτικού δακτυλίου υποχρεωτικά, με χρήση δυναμοκλείδου με εφαρμογή της ροπής που συνιστά ο κατασκευαστής.



Σχήμα 4 – Διαδικασία τοποθέτησης τεμαχίων εξάρμωσης

## 6 Έλεγχοι και Δοκιμές

- Έλεγχος πιστοποιητικών και φακέλου τεχνικών στοιχείων,
- Η εγκατάσταση της συσκευής θεωρείται ολοκληρωθείσα μετά την εκτέλεση της προβλεπόμενης γενικής υδραυλικής δοκιμής του δικτύου.
- Σε περίπτωση εμφάνισης διαρροών θα ελέγχονται οι συσφίξεις και θα αντικαθίστανται, εάν κριθεί απαραίτητο από τον κύριο του έργου, οι δακτύλιοι στεγάνωσης των φλαντζών ή το ελαστικό παρέμβυσμα στεγανοποίησης της συσκευής με δαπάνη του αναδόχου.



## 7 Όροι και απαιτήσεις υγείας - ασφάλειας εργαζομένων και προστασίας περιβάλλοντος

### 7.1 Πηγές κινδύνου κατά την εκτέλεση των εργασιών

- Διαδικασίες φορτοεκφόρτωσης βαρέων αντικειμένων με χρήση γερανού.
- Εκτέλεση εργασιών υπό συνθήκες στενότητας χώρου (εντός ορύγματος ή φρεατίων).

### 7.2 Μέτρα υγείας - ασφάλειας

Είναι υποχρεωτική η συμμόρφωση προς την οδηγία 92/57/ΕΕ, που αναφέρεται στις «Ελάχιστες Απαιτήσεις Υγιεινής και Ασφάλειας Προσωρινών και Κινητών Εργοταξίων» και ενσωματώθηκε στην Ελληνική Νομοθεσία με το Π.Δ 305/96 καθώς επίσης και η λοιπή Ελληνική Νομοθεσία περί υγείας και ασφάλειας (Π.Δ. 17/96, Π. Δ. 159/99 κ.λπ.).

Υποχρεωτική επίσης είναι η χρήση μέσων ατομικής προστασίας (ΜΑΠ) κατά την εκτέλεση των εργασιών. Οι ελάχιστες απαιτήσεις είναι οι εξής:

**Πίνακας 2 - ΜΑΠ**

Κράνος προστασίας από κρούσεις, προσκρούσεις και επαφή με στοιχεία υπό τάση	ΕΛΟΤ EN 397	Βιομηχανικά κράνη ασφαλείας	Industrial safety helmets
Γάντια προστασίας έναντι Μηχανικών κινδύνων	ΕΛΟΤ EN 388	Γάντια προστασίας έναντι Μηχανικών κινδύνων	Protective gloves against mechanical risks
Υποδήματα ασφαλείας τύπου	ΕΛΟΤ EN ISO 20345	Μέσα ατομικής προστασίας - Υποδήματα τύπου ασφαλείας	Personal protective equipment - Safety footwear
	ΕΛΟΤ EN ISO 20345/A1	Μέσα ατομικής προστασίας - Υποδήματα τύπου ασφαλείας	Personal protective equipment - Safety footwear
	ΕΛΟΤ EN ISO 20345/COR	Μέσα ατομικής προστασίας - Υποδήματα τύπου ασφαλείας	Personal protective equipment - Safety footwear

## 8 Τρόπος επιμέτρησης

Τα τεμάχια εξάρμωσης συσκευών επιμετρώνται σύμφωνα με την ονομαστική διάμετρο (DN) και την ονομαστική πίεση λειτουργίας (PN).

Δεν επιμετρούνται χωριστά, διότι είναι ενσωματωμένες, όλες οι αναγκαίες εργασίες, καθώς και τα πάσης φύσεως υλικά και εξοπλισμός, η εξασφάλιση και η κατανάλωση της ενέργειας, καθώς και κάθε άλλη συμπαραομαρτούσα δράση απαιτούμενη για την πλήρη και έντεχνη κατά τα ανωτέρω κατασκευή τους. Ειδικότερα ενδεικτικά αλλά όχι περιοριστικά, δεν επιμετρούνται χωριστά τα παρακάτω:

- Η προμήθεια και μεταφορά επί τόπου των τεμαχίων, πλήρων με τους δακτυλίους στεγανοποίησης (gaskets), τους κοχλίες και τα περικόχλια (υψηλής αντοχής, γαλβανισμένα ή επικαδμιωμένα).
- Οι πλάγιες μεταφορές, η αποθήκευση και η φύλαξη στο εργοτάξιο.
- Η ενσωμάτωση ή η χρήση τους στο έργο.
- Η φθορά και απομείωση των υλικών και η απόσβεση και οι σταλιές του εξοπλισμού.
- Η προμήθεια των απαραίτητων αναλώσιμων ή μη υλικών.
- Η μεταφορά και προσωρινή αποθήκευσή τους στο έργο.
- Η διάθεση και απασχόληση του απαιτούμενου προσωπικού, εξοπλισμού και μέσων για την εκτέλεση των εργασιών σύμφωνα με τους όρους της παρούσας Προδιαγραφής.
- Η αντικατάσταση των παρεμβυσμάτων στεγάνωσης στην περίπτωση διαπίστωσης διαρροών κατά την υδραυλική δοκιμή (μη οφειλομένων σε συσφίξεις).

Η δαπάνη αποκατάστασης εκδορών και φθορών της προστατευτικής επίστρωσης των συσκευών (εάν προκύψουν) σύμφωνα με τις οδηγίες του κατασκευαστή και τις εντολές της Υπηρεσίας.

## 21. ΣΥΝΔΕΣΕΙΣ ΜΕΤΑΛΛΙΚΩΝ ΤΕΜΑΧΙΩΝ

### 21.1 Γενικά για τις συνδέσεις

Η προδιαγραφή αυτή αφορά στις συνδέσεις των φλαντζωτών τεμαχίων μεταξύ τους και με τις φλάντζες των εξαρτημάτων, (δικλείδων, τεμαχίων εξάρμωσης, ταυ κ.λ.π.), μέσα στα φρεάτια των αγωγών. Επίσης αφορά στις συνδέσεις χαλύβδινων φλαντζών.

Οι εργασίες προσέγγισης των ειδικών σωληνωτών φλαντζωτών μεταλλικών τεμαχίων και των εξαρτημάτων μέχρι και την τελική θέση τους για ενσωμάτωση στα δίκτυα περιλαμβάνονται επίσης στην προδιαγραφή αυτή.

Στις συνδέσεις φλαντζών των μεταλλικών τεμαχίων η διατομή των κοχλιών λαμβάνεται ενισχυμένη για να εξασφαλίσει μεγάλη διάρκεια ζωής. Ο αριθμός των κοχλιών εκλέγεται κατά τρόπο που εξασφαλίζει ομοιόμορφη σύσφιξη. Οι κοχλίες και τα περικόχλια θα είναι γαλβανισμένα (επικαδμιωμένα) στην εξωτερική τους επιφάνεια για την καλύτερη προστασία τους στις τοποθετήσεις σε υγρούς χώρους.

### 21.2 Συνδέσεις ωτίδων

Τα υλικά τα οποία θα χρησιμοποιηθούν για τις συνδέσεις των ωτίδων, είναι τα παρεμβύσματα μεταξύ των αντίστοιχων παρειών που έχουν κατασκευασθεί, για να επιτύχουμε στεγανότητα και τα κοχλιοφόρα μπουλόνια που απαιτούνται για τη σύσφιξη.

Οι απαραίτητες διαστάσεις και η μορφή για τη σύνδεση των ωτίδων, δηλαδή οι διάμετροι, η διάτρηση και η διάταξη των οπών, άσχετα από το υλικό για κάθε μια από τις συνδεδεμένες ωτίδες, θα ληφθούν γενικά κατά DIN 2501 ή 2508 για πίεση λειτουργίας 16 ατμ. ή περίπου ίδιες με αυτές, εκτός από τις περιπτώσεις που προδιαγράφεται διαφορετικά.

Τα κύρια χαρακτηριστικά των ωτίδων πίεσης 16 ατμ. καθώς και των μπουλονιών δίδονται στον παρακάτω πίνακα. Σημειώνεται ότι οι οπές των φλαντζών ισαπέχουν μεταξύ τους και βρίσκονται συμμετρικά προς τους κύριους άξονες, χωρίς να πέφτει καμιά από αυτές πάνω στους άξονες αυτούς, (στον κατακόρυφο και οριζόντιο). Ο αριθμός των οπών θα είναι πολλαπλάσιο του αριθμού τέσσερα (4).

Όνομαστικ ή διάμετρος σωλήνα  (χλστ)	Αριθμός οπών και κοχλιών	Διάμετρος οπών  (χλστ)	ΚΟΧΛΙΟΦΟΡΟΙ ΗΛΟΙ (ΜΠΟΥΛΟΝΙΑ)			ΕΛΑΣΤΙΚΑ ΠΑΡΕΜΒΥΣΜΑΤΑ		
			Διάμετρος κοχλία ίντσες ή χλστ	Μήκος κοχλία (χλστ)	Βάρος κοχλία με περικόχλι ο & ροδέλλες (χγρ)	Διάμετρος ελαστικού εξωτερική (χλστ)	Πάχος ελαστικού (χλστ)	Βάρος ελαστικού (χγρ)
65	4	19	5/8"-16	70	0,20	122	3	0,042
80	8	19	5/8"-16	75	0,21	138	3	0,054
100	8	19	5/8"-16	75	0,21	158	3	0,064

Η ποιότητα των υλικών θα είναι άριστη. Τα κοχλιοφόρα καρφιά θα κατασκευασθούν από σκληρό χάλυβα με κεφαλή και περικόχλιο εξαγωνικής μορφής και θα συνοδεύονται από μεγάλο αριθμό βοηθητικών δακτυλίων (ροδελλών). Τα μπουλόνια αυτά θα γαλβανισθούν και θα επικαδμιωθούν. Το

ελαστικό παρέμβασμα θα είναι οπλισμένο και θα φέρει προεξοχές διάτρητες, σαν οδηγούς, για τη διευκόλυνση της σωστής τοποθέτησης. Το παρέμβασμα θα πρέπει να είναι ακέραιο (μονοκόμματο). Όλα τα σωληνωτά φλαντζωτά τεμάχια καθώς και τα εξαρτήματα, (δικλείδες, τεμάχια εξάρμωσης, βαλβίδες κ.λ.π.) θα αγοραστούν και θα προσκομιστούν οπωσδήποτε από τον Εργολάβο. Τα πιο πάνω υλικά και μικροϋλικά (κοχλίες, περικόχλια, παρεμβύσματα, ροδέλλες κ.λ.π.) θα ενσωματωθούν στα έργα από τον Εργολάβο. Πριν από την τοποθέτηση θα επιδειχθούν στην Υπηρεσία επίβλεψης δείγματα για να γίνουν αποδεκτά.

Πριν από την τελική προσέγγιση των ωτίδων που θα συνδεθούν, θα καθαριστούν οι κατεργασμένες επιφάνειες (επαφής τους με το ίδιο παρέμβυσμα) με μεταλλική ψήκτρα και με επιμέλεια, ώστε να αποκαλυφθούν οι κυκλοτερείς ραβδώσεις τους που έχουν σκοπό την εξασφάλιση μεγαλύτερης στεγανής επιφάνειας του παρεμβύσματος με τις μεταλλικές επιφάνειες που επιτυγχάνεται με τη σύσφιξη.

Η θέση των ωτίδων μέσα στο φρεάτιο θα είναι τέτοια ώστε να μην παρεμποδίζεται η σύνδεση στον τόπο καθώς και η αποσύνδεση των ωτίδων. Έτσι οι ωτίδες οι οποίες βρίσκονται κοντά στα τοιχώματα, πρέπει να απέχουν από αυτά τουλάχιστον όσο χρειάζεται για την εύκολη τοποθέτηση και άρση των κοχλιοφόρων καρφιών. Η αποσύνδεση και η επανασύνδεση υποβοηθείται και από τα τεμάχια εξάρμωσης.

Η τοποθέτηση του ελαστικού παρεμβύσματος, θα γίνει με τρόπο τέτοιο ώστε να καλύπτει ολοκληρωτικά τις έδρες των ωτίδων, χωρίς να προεξέχει στο εσωτερικό του αγωγού και να ακινητοποιείται με ελάχιστη σύσφιξη ορισμένου αριθμού περικοχλίων.

Ακολουθεί η σύσφιξη των περικοχλίων, η οποία πρέπει να συντελεσθεί προοδευτικά με διαδοχικές και συνεχείς ενέργειες με κατάλληλο κλειδί χειρισμού. Τελικά συμπληρώνεται η σύσφιξη όλων των περικοχλίων έτσι που η σύνδεση να θεωρείται έτοιμη για έλεγχο.

Επισημαίνεται ότι μεταξύ των ωτίδων των ειδικών τεμαχίων των οποίων τα ίσια άκρα έχουν συγκολληθεί ή προσδεθεί με τα τμήματα του αγωγού και από τις δύο μεριές, απαγορεύεται η τοποθέτηση εξαρτήματος με φλάντζες μετέπειτα με όση ακρίβεια και αν καθορίσθηκε η αναγκαία απόσταση, αν δεν παρεμβληθεί ειδικό εξάρτημα κινητής ωτίδας (τεμάχιο εξάρμωσης) για την οποία υπάρχει σχετική τεχνική προδιαγραφή.

Η δοκιμή στεγανότητας των συνδέσεων των ωτίδων που θα γίνει περιλαμβάνεται στον έλεγχο στεγανότητας του αγωγού.

2.12 Στην περίπτωση δικλείδων του αγωγού θα γίνει τέτοιος προσανατολισμός των κύριων αξόνων των ωτίδων τους ώστε να είναι δυνατός ο χειρισμός της δικλείδας με τοποθέτηση κατακόρυφα ράβδου με έμμεσο τρόπο.

### **21.3 Ενσωμάτωση ειδικών τεμαχίων και εξαρτημάτων**

Το μέρος αυτό της προδιαγραφής αφορά στην προσέγγιση των κάθε είδους ειδικών τεμαχίων και εξαρτημάτων μέχρι την τελική τους θέση, στο αντλιοστάσιο ή για ενσωμάτωση στους αγωγούς του δικτύου.

Ειδικά τεμάχια, εκτός από τα οποιαδήποτε απλά εξαρτήματα με ωτίδες είναι οι καμπύλες, τα χυτοσιδερένια ταύ, οι σταυροί, οι συστολές, τα πώματα των άκρων κ.λ.π. Οι συσκευές που χρησιμοποιούνται είναι δικλείδες συρταρωτές ή τύπου πεταλούδας, ειδικά τεμάχια εξάρμωσης κ.λ.π.

Τα ειδικά τεμάχια, εξαρτήματα και συσκευές ανεξάρτητα από το βάρος τους και τη δυσκολία στη μετακίνηση και προσέγγιση στις θέσεις τοποθέτησης συνδέονται κατά τον τρόπο που έχει αναφερθεί στην προηγούμενη παράγραφο των συνδέσεων ωτίδων.

Κατά την μετακίνηση, ιδιαίτερα των τεμαχίων και συσκευών που έχουν σημαντικό βάρος (δηλαδή αυτών που απαιτούν την χρησιμοποίηση περισσότερων από ένα πρόσωπα ή μηχανήματα), πρέπει να λαμβάνονται ανάλογα μέτρα για την ασφάλεια στη μετακίνηση και τους χειρισμούς, ώστε να προλαμβάνεται οποιαδήποτε βλάβη ή ατύχημα καθώς και καταστροφή των σωλήνων που προέρχεται από ανατροπές, απότομες εναποθέσεις, προσκρούσεις κ.λ.π. Ειδικότερα στην εργασία ανάρτησης μεγάλων δικλείδων, θα λαμβάνεται πρόνοια πρόσδεσης και στήριξης του σώματος της δικλείδας και όχι του άξονά της για να μη επέλθει παραμόρφωσή τους. Μετά την προσέγγιση κάθε ειδικού τεμαχίου ή εξαρτήματος στην τελική του θέση, θα στερεώνεται και θα ακινητοποιείται αυτό

με επιμέλεια και κατάλληλα προσωρινά υποθέματα, (με σταθερά στηρίγματα και ανάρτηση) τα οποία θα αρθούν μόνο ύστερα από την ολοκληρωτική εκτέλεση των συνδέσεων και την κατασκευή των αναγκαίων μόνιμων υποθεμάτων τους.

## **22. ΔΙΚΛΕΙΔΕΣ ΧΥΤΟΣΙΔΗΡΕΣ ΣΥΡΤΑΡΩΤΕΣ**

**ΕΛΟΤΤΠ 1501-08-06-07-02:2009**

### **1 Αντικείμενο**

Η παρούσα Προδιαγραφή αφορά την προμήθεια, την μεταφορά, την εγκατάσταση, τους ελέγχους και τις δοκιμές των συρταρωτών χυτοσιδηρών δικλίδων με ωτίδες και ελαστική έμφραξη, που τοποθετούνται σε δίκτυα υπό πίεση.

### **2 Τυποποιητικές παραπομπές**

Η παρούσα Προδιαγραφή ενσωματώνει, μέσω παραπομπών, προβλέψεις άλλων δημοσιεύσεων, χρονολογημένων ή μη. Οι παραπομπές αυτές αναφέρονται στα αντίστοιχα σημεία του κειμένου και κατάλογος των δημοσιεύσεων αυτών παρουσιάζεται στη συνέχεια. Προκειμένου περί παραπομπών σε χρονολογημένες δημοσιεύσεις, τυχόν μεταγενέστερες τροποποιήσεις ή αναθεωρήσεις αυτών θα έχουν εφαρμογή στο παρόν όταν θα ενσωματωθούν σε αυτό, με τροποποίηση ή αναθεώρησή του. Όσον αφορά τις παραπομπές σε μη χρονολογημένες δημοσιεύσεις ισχύει η τελευταία έκδοσή τους.

ΕΛΟΤ EN 19	Βιομηχανικές βαλβίδες - Σήμανση των μεταλλικών βαλβίδων. Industrial valves - Marking of metallic valves
ΕΛΟΤ EN 1563	Χύτευση - Χυτοσίδηροι σφαιροειδούς γραφίτη Founding - Spheroidal gr cast irons
ΕΛΟΤ EN 1561	Χύτευση - Φαίος χυτοσίδηρος Founding - Grey cast
ΕΛΟΤ EN 681-1	Ελαστομερή στεγανωτικά - Απαιτήσεις για τα υλικά στεγάνωσης συνδέσμων σωλήνων που χρησιμοποιούνται σε εφαρμογές ύδρευσης και αποχέτευσης Μέρος 1: Βουλκανισμένο ελαστικό Elastomeric seals - Materials requirements for pipe joint seals used in water and drainage applications - Part 1: Vulcanized rubber
ΕΛΟΤ EN 12266-1	Βιομηχανικές βαλβίδες - Δοκιμές βαλβίδων - Μέρος 1: Δοκιμές πίεσης, διαδικασίες δοκιμής και κριτήρια αποδοχής - Υποχρεωτικές απαιτήσεις. Industrial valves -Testing of valves - Part 1: Pressure tests, test procedures and acceptance criteria - Mandatory requirements.
ΕΛΟΤ EN 12266-2	Βιομηχανικές βαλβίδες - Δοκιμές βαλβίδων - Μέρος 2: Δοκιμές, διαδικασίες δοκιμών και κριτήρια αποδοχής - Συμπληρωματικές απαιτήσεις. Industrial valves -Testing of valves - Part 2: Tests, test procedures and acceptance criteria - Supplementary requirements

### **3 Όροι και ορισμοί**

Στην παρούσα προδιαγραφή δεν χρησιμοποιούνται ιδιαίτεροι όροι και ορισμοί.

### **4 Απαιτήσεις**

#### **4.1 Δικλείδες**

Η κατασκευή των δικλείδων θα είναι τέτοια ώστε να εξασφαλίζεται απόλυτη στεγανότητα κατά το κλείσιμο και προς τις δύο πλευρές (ανάντη και κατάντη). Κατ' εξαίρεση οι δικλείδες εκκένωσης επιτρέπεται να φέρουν παρεμβύσματα στεγανοποίησης μόνον από την μία πλευρά. Οι δικλείδες θα πρέπει επίσης να είναι μακρόχρονης και ομαλής λειτουργίας και να έχουν ελάχιστες απαιτήσεις συντήρησης.

Η πίεση λειτουργίας τους θα είναι 10 ή 16 atm σύμφωνα με την εγκεκριμένη μελέτη. (Συνήθως δεν εφαρμόζονται συρταρωτές δικλείδες σε δίκτυα που λειτουργούν με υψηλότερες πιέσεις).

Οι δικλείδες θα είναι κατασκευασμένες με ελαστική έμφραξη και ωτίδες σύμφωνα με τα πρότυπα της παραγράφου 2 της παρούσας.

Το σώμα της δικλείδας θα έχει υποχρεωτικά ενδείξεις σύμφωνα με το πρότυπο ΕΛΟΤ 19 για την ονομαστική διάμετρο (DN και μέγεθος), την ονομαστική πίεση (PN), ένδειξη για το υλικό του σώματος, σήμα ή επωνυμία κατασκευαστή και αριθμό παραγωγής.

Ο αριθμός παραγωγής μπορεί να είναι γραμμένος σε πρόσθετη κατάλληλη μεταλλική πινακίδα, σταθερά στερεωμένη στο σώμα της δικλείδας, όπου θα αναγράφεται υποχρεωτικά και ο αριθμός παραγγελίας.

Οι δικλείδες όταν είναι ανοικτές θα ελευθερώνουν πλήρως την διατομή που αντιστοιχεί στην ονομαστική τους διάμετρο και θα έχουν εσωτερικά κατάλληλη διαμόρφωση, απαλλαγμένη από εγκοπές κ.λπ. στο κάτω μέρος, ώστε να αποτρέπεται ενδεχόμενη επικάλυψη φερτών υλών που θα καθιστούν προβληματική την στεγανότητα κατά το κλείσιμο της δικλείδας

Η κατασκευή των δικλείδων θα είναι τέτοια, ώστε σε περίπτωση ενδεχόμενης επισκευής το κυρίως μέρος τους να μην αποσυνδέεται από την σωλήνωση και να επιτρέπει την αντικατάσταση του άνω τμήματος σύρτη, βάκτρου κ.λπ.

Το σώμα των δικλείδων θα έχει και στα δύο άκρα φλάντζες ανάλογης ονομαστικής πίεσης. Το μήκος των δικλείδων, οι κοχλίες και τα περικόχλια θα είναι σύμφωνα με τα πρότυπα της παραγράφου 2 της παρούσας.

Τα σώμα και τα καλύμματα των δικλείδων για PN 10 θα είναι κατασκευασμένα από φαιό χυτοσίδηρο, τύπου ΕΛΟΤ EN 1561, ενώ για PN 16 και μεγαλύτερο θα είναι από χυτοσίδηρο σφαιροειδούς γραφίτου τύπου τουλάχιστον GGG-40 σύμφωνα με το ΕΛΟΤ EN 1563.

Τα σώματα και τα καλύμματα των δικλείδων μετά την χύτευση θα παρουσιάζουν λεία επιφάνεια χωρίς λέπια, εξογκώματα, κοιλότητες από την άμμο και οποιαδήποτε άλλο ελάττωμα. Απαγορεύεται η κάλυψη των παραπάνω κοιλοτήτων με στοκάρισμα κ.λπ.

Το σώμα των δικλείδων, εσωτερικά και εξωτερικά, θα βάφεται με αντισκωριακό υπόστρωμα (rust primer) ψευδαργυρικής βάσεως, μετά από εκτέλεση αμμοβολής κατηγορίας SA 1/2 πάχους τουλάχιστον 50 μm.

Η τελική βαφή θα είναι εσωτερική και εξωτερική και θα γίνεται με χρώματα υψηλής αντοχής σε διάβρωση, όπως χρώματα εποξειδικής βάσεως.

Εξωτερικά το συνολικό πάχος βαφής θα είναι τουλάχιστον 300 μm και εσωτερικά τουλάχιστον 200 μm.

Ο κατασκευαστής υποχρεούται να παραδώσει πιστοποιητικό για την καταλληλότητα της βαφής για πόσιμο νερό. Η σύνδεση σώματος και καλύμματος θα γίνεται με ωτίδες και κοχλίες από ανοξείδωτο χάλυβα, ελάχιστης περιεκτικότητας σε χρώμιο 11,5%.

Οι κοχλίες, τα περικόχλια και οι ροδέλες που θα χρησιμοποιηθούν σε οποιοδήποτε μέρος της δικλείδας θα είναι κατασκευασμένα από το πιο πάνω υλικό (11,5% Cr τουλάχιστον). Μεταξύ των ωτίδων σώματος και καλύμματος θα υπάρχει ελαστικό παρέμβυσμα σύμφωνα με το πρότυπο ΕΛΟΤ EN 681-1.

Θα πρέπει να υπάρχει πρόβλεψη κατάλληλης εξωτερικής διαμόρφωσης του καλύμματος (καμπάνας) για την τοποθέτηση οδηγού προστατευτικού σωλήνα (protection tube).

Οι δικλείδες θα είναι μη ανυψούμενου βάρους. Το βάρους θα είναι επίσης κατασκευασμένο από ανοξείδωτο χάλυβα με ελάχιστη περιεκτικότητα σε χρώμιο 11,5%.

Η δικλείδα θα κλείνει όταν το βάρους περιστρέφεται δεξιόστροφα. Η στεγανοποίηση του βάρους θα επιτυγχάνεται με δακτυλίους O-RING υψηλής αντοχής σε διάβρωση και κατάλληλους για στεγανότητα σε θερμοκρασίες μέχρι 60°C, ή με άλλο ισοδύναμο τρόπο στεγανοποίησης, με την προϋπόθεση ότι δεν θα απαιτείται σύσφιξη για την επίτευξη στεγάνωσης.

Η κατασκευή του βάρους θα εξασφαλίζει απόλυτα λεία επιφάνεια επαφής βάρους και διάταξης στεγάνωσης. Η αντικατάσταση του βάρους και της διάταξης στεγάνωσης θα γίνεται χωρίς να απαιτείται η αποσυναρμολόγηση του κυρίως καλύμματος (καμπάνα) από το σώμα της δικλείδας.

Το περικόχλιο του βάρους (stem nut) θα είναι κατασκευασμένο από κράμα χαλκού υψηλής αντοχής(π.χ. φωσφορούχο ορείχαλκο) ή από ανοξείδωτο χάλυβα

Θα υπάρχει διάταξη στερέωσης του περικοχλίου στον σύρτη, ώστε μετά την αφαίρεση του βάρους να παραμένει στην θέση του και τα διάκενα μεταξύ σύρτου και περικοχλίου να είναι τα ελάχιστα δυνατά.

Ο σύρτης θα είναι κατασκευασμένος από χυτοσίδηρο ποιότητας τουλάχιστον GG 25 σύμφωνα με το ΕΛΟΤ EN 1561 για PN 10, ενώ για PN 16 και μεγαλύτερο θα είναι από χυτοσίδηρο σφαιροειδούς γραφίτου ποιότητας τουλάχιστον GGG 40 σύμφωνα με το ΕΛΟΤ EN 1563. Επίσης θα είναι αδιαίρετος και επικαλυμμένος με συνθετικό ελαστικό, υψηλής αντοχής σύμφωνα με το ΕΛΟΤ EN 681-1 κατάλληλο για πόσιμο νερό, ώστε να επιτυγχάνεται ελαστική έμφραξη (Resilient sealing).

Η κίνηση του σύρτη θα γίνεται μέσα σε πλευρικούς οδηγούς στο σώμα της δικλείδας. Οι δικλείδες θα έχουν στο επάνω άκρο του βάρους κεφαλή σχήματος κολουρου πυραμίδας, με τετράγωνες βάσεις διαστάσεων 40 x 40 mm και 50 x 50 mm και ωφέλιμο μήκος τουλάχιστον 50 mm, προσαρμοσμένη και στερεωμένη με



ασφαλιστικό κοχλία στο άκρο του βάρτρου. Η τετράγωνη αυτή κεφαλή τοποθετείται για να είναι δυνατή η λειτουργία της δικλείδας με τα συνήθη κλειδιά χειρισμού των δικλείδων.

## **5 Μέθοδος τοποθέτησης**

### **5.1 Μεταφορά και απόθεση δικλείδων**

Γενικά η συσκευασία, η αποθήκευση και η διακίνηση των δικλείδων θα γίνονται με προσοχή για την αποφυγή φθορών. Οι δικλείδες θα αποθηκεύονται σε στεγασμένους χώρους με την εργοστασιακή συσκευασία τους, κατά τρόπο ώστε να αποφεύγονται τυχόν ζημιές λόγω υπερκείμενου βάρους. Σε καμία περίπτωση δεν επιτρέπεται η εκφόρτωση με ανατροπή.

### **5.2 Τοποθέτηση - Σύνδεση δικλείδων**

Θα τοποθετούνται κατακόρυφα και θα συνδέονται στους σωλήνες με τις ωτίδες που έχουν στα άκρα τους. Η σύνδεση με ωτίδες θα γίνεται με χαλύβδινους, γαλβανισμένους εν θερμώ κοχλίες. Το σπείρωμά τους θα ακολουθεί το διεθνές σύστημα. Οι κεφαλές και τα περικόχλια θα είναι εξαγωνικά.

Η στεγάνωση της σύνδεσης θα επιτυγχάνεται με την παρεμβολή ελαστικού δακτυλίου, πάχους 3 mm (Φ60-Φ350). Η εσωτερική διάμετρος των δακτυλίων αυτών θα είναι κατά 10 mm μεγαλύτερη από την εσωτερική διάμετρο του αγωγού και η εξωτερική θα εφάπτεται σχεδόν στους κοχλίες.

Πριν από την εγκατάσταση των δικλείδων θα καθαρίζονται οι σωλήνες για να απομακρυνθούν ξένα σώματα που έχουν τυχόν εισχωρήσει και που μπορούν να παρασυρθούν μέσα στις δικλείδες και να εμποδίσουν την λειτουργία τους ή να μειώσουν την στεγανότητά τους. Θα αποφεύγεται με κάθε τρόπο η επαφή γαιών ή χαλικιών με το εσωτερικό των δικλείδων.

Για την σύνδεση με ωτίδες τα τεμάχια ευθυγραμμίζονται και τοποθετούνται έτσι ώστε οι οπές των ωτίδων να βρίσκονται ακριβώς η μία απέναντι στην άλλη και αφήνεται μικρό κενό για να μπει ο ελαστικός δακτύλιος. Εισέρχεται ο δακτύλιος και μετά τα μπουλόνια, γίνεται κέντρωση του δακτυλίου, εισέρχονται και οι κοχλίες και σφίγγονται βαθμιαία με διαδοχική κοχλίωση των αντιδιαμετρικών μπουλονιών.

## **6 Έλεγχοι και Δοκιμές**

### **6.1 Έλεγχος υλικών - Δοκιμές παραλαβής**

Προβλέπονται δύο βασικές δοκιμές, οι οποίες θα γίνονται στο εργοστάσιο κατασκευής:

- α) Δοκιμασία των δικλείδων σε υδραυλική πίεση, σύμφωνα με τις απαιτήσεις των προτύπων ΕΛΟΤ EN 1226-1 και ΕΛΟΤ EN 12266-2. Η πίεση δοκιμής του σώματος της δικλείδας θα είναι κατά 1,5 φορά μεγαλύτερη της ονομαστικής πίεσης λειτουργίας.

β) Δοκιμασία σύμφωνα με τα πρότυπα ΕΛΟΤ EN 12266-1 και ΕΛΟΤ EN 12266-2 για έλεγχο στεγανότητας (Seal test) σε πίεση ίση με 1,10 φορές την PN. Κατά την διάρκεια του χρόνου δοκιμής δεν θα πρέπει να εμφανιστεί καμία ορατή διαρροή. Η δοκιμή θα γίνεται και κατά τις δύο διευθύνσεις λειτουργίας.

Οι προσκομιζόμενες προς εγκατάσταση δικλείδες θα συνοδεύονται από πιστοποιητικά από τα οποία θα προκύπτει η συμμόρφωση προς τα ανωτέρω.

Οι δικλείδες θα ελέγχονται κατά την δοκιμή του δικτύου όπου ενσωματώνονται.

## 6.2 Έλεγχοι περαιωμένης εργασίας

Η διαπίστωση μη συμμόρφωσης της εγκατάστασης με τα παρακάτω συνεπάγεται μη αποδοχή αυτής.

- Έλεγχος συνοδευτικών εγγράφων (πιστοποιητικών, τεύχους χαρακτηριστικών κ.λπ.).
- Οπτικός έλεγχος για να διαπιστωθεί η ακεραιότητα του υλικού. Ελαττωματικά, φθαρμένα, διαβρωμένα ή παραπονημένα υλικά δεν θα παραλαμβάνονται.
- Έλεγχος της σωστής εγκατάστασης των δικλείδων. Αναλυτικά ελέγχονται τα παρακάτω:
  - α) Τοποθέτηση όλων των δικλείδων όπως καθορίζεται στα σχέδια της μελέτης.
  - β) Σωστή σύνδεση των δικλείδων.
  - γ) Τυχόν ύπαρξη διαρροών.Άριστη συμπεριφορά κατά τις δοκιμές πίεσης του δικτύου.

## 7 Όροι και απαιτήσεις υγείας - ασφάλειας εργαζομένων και προστασίας περιβάλλοντος

### 7.1 Πηγές κινδύνου κατά την εκτέλεση των εργασιών

- Διακίνηση αντικειμένων μεσαίου βάρους.
- Διακίνηση αντικειμένων υπό συνθήκες στενότητας χώρου.

Ο χειρισμός του εξοπλισμού και των εργαλείων θα γίνεται μόνον από εξουσιοδοτημένα άτομα. Κανένα άτομο χωρίς την επαρκή καθοδήγηση και εκπαίδευση και χωρίς πιστοποίηση της ικανότητάς του να χειρίζεται ασφαλώς τον εξοπλισμό ή τα εργαλεία δεν θα εξουσιοδοτείται προς τούτο.

### 7.2 Μέτρα υγείας - ασφάλειας

Εφαρμόζεται η οδηγία 92/57/ΕΕ, που αναφέρεται στις "Ελάχιστες Απαιτήσεις Υγείας και Ασφάλειας Προσωρινών και Κινητών Εργοταξίων" και ενσωματώθηκε στην Ελληνική Νομοθεσία με το Π.Δ 305/96 καθώς επίσης και η λοιπή Ελληνική Νομοθεσία στα θέματα υγείας και ασφάλειας (Π.Δ. 17/96 , Π.Δ. 159/99 κ.λπ. ).

Υποχρεωτική επίσης είναι η χρήση μέσων ατομικής προστασίας (ΜΑΠ) κατά την εκτέλεση των εργασιών. Οι ελάχιστες απαιτήσεις είναι οι εξής:

Πίνακας 1 - ΜΑΠ

Κράνος προστασίας από κρούσεις, προσκρούσεις και επαφή με στοιχεία υπό τάση	ΕΛΟΤ EN 397	Βιομηχανικά κράνη ασφαλείας	Industrial safety helmets
---	-------------	-----------------------------	---------------------------

Γάντια προστασίας έναντι Μηχανικών κινδύνων	ΕΛΟΤ EN 388	Γάντια προστασίας έναντι Μηχανικών κινδύνων	Protective gloves against mechanical risks
Υποδήματα τύπου ασφαλείας	ΕΛΟΤ EN ISO 20345	Μέσα ατομικής προστασίας - Υποδήματα τύπου ασφαλείας	Personal protective equipment - Safety footwear
	ΕΛΟΤ EN	Μέσα ατομικής προστασίας - Υποδήματα τύπου ασφαλείας	Personal protective equipment - Safety footwear
	ΕΛΟΤ EN ISO20345/COR	Μέσα ατομικής προστασίας - Υποδήματα τύπου ασφαλείας	Personal protective equipment – Safety footwear

## 8 Τρόπος επιμέτρησης

Η επιμέτρηση γίνεται ανά δικλείδα, κατά ονομαστική διάμετρο (DN) και ονομαστική πίεση (PN).

Δεν επιμετρούνται χωριστά, διότι είναι ενσωματωμένες, όλες οι αναγκαίες εργασίες, καθώς και τα πάσης φύσεως υλικά και εξοπλισμός, η εξασφάλιση και η κατανάλωση της ενέργειας, καθώς και κάθε άλλη συμπαραομαρτούσα δράση απαιτούμενη για την πλήρη και έντεχνη κατά τα ανωτέρω κατασκευή τους. Ειδικότερα ενδεικτικά αλλά όχι περιοριστικά, δεν επιμετρούνται χωριστά τα παρακάτω:

- Η προμήθεια, η μεταφορά επί τόπου του έργου και η αποθήκευση των δικλείδων και των απαιτούμενων ωτίδων, ελαστικών δακτυλίων, κοχλιών, περικόχλιων κ.λ.π.
- Η διάθεση και απασχόληση του απαιτούμενου προσωπικού, εξοπλισμού και μέσων για την εκτέλεση των εργασιών σύμφωνα με τους όρους της παρούσας Προδιαγραφής.
- Η ενσωμάτωση ή η χρήση τους στο έργο.
- Η φθορά και απομείωση των υλικών και η απόσβεση και οι σταλίες του εξοπλισμού.
- Η προμήθεια των απαραίτητων αναλώσιμων ή μη υλικών.
- Η μεταφορά και προσωρινή αποθήκευσή τους στο έργο.
- πραγματοποίηση όλων των απαιτούμενων δοκιμών, ελέγχων κλπ για την πλήρη και έντεχνη εκτέλεση της εργασίας σύμφωνα με την παρούσα Προδιαγραφή, καθώς και των τυχόν διορθωτικών μέτρων (εργασία και υλικά) εάν διαπιστωθούν μη συμμορφώσεις κατά τις δοκιμές και τους ελέγχους.
- Οι τοπικές επισκευές των προστατευτικών επιστρώσεων των δικλείδων (εφ' όσον η Υπηρεσία αποδεχθεί τούτο).
- Οι δαπάνες αποκατάστασης τυχόν διαρροών κατά την διάρκεια των υδραυλικών δοκιμών, συμπεριλαμβανομένης της αντικατάστασης των στεγανωτικών δακτυλίων (αν απαιτηθεί).

## **23. ΒΑΛΒΙΔΕΣ ΕΙΣΑΓΩΓΗΣ – ΕΞΑΓΩΓΗΣ ΔΙΠΛΗΣ ΕΝΕΡΓΕΙΑΣ**

ΕΛΟΤ ΤΠ 1501-08-06-07-07:2009

### **1 Αντικείμενο**

Οι εργασίες που προδιαγράφονται στην παρούσα Προδιαγραφή αφορούν την προμήθεια, μεταφορά και εγκατάσταση των συσκευών εισαγωγής - εξαγωγής αέρα διπλής πίεση σε δίκτυα σωληνώσεων υπό πίεση.

### **2 Τυποποιητικές παραπομπές**

Η παρούσα Προδιαγραφή ενσωματώνει, μέσω παραπομπών, προβλέψεις άλλων δημοσιεύσεων, χρονολογημένων ή μη. Οι παραπομπές αυτές αναφέρονται στα αντίστοιχα σημεία του κειμένου και κατάλογος των δημοσιεύσεων αυτών παρουσιάζεται στη συνέχεια. Προκειμένου περί παραπομπών σε χρονολογημένες δημοσιεύσεις, τυχόν μεταγενέστερες τροποποιήσεις ή αναθεωρήσεις αυτών θα έχουν εφαρμογή στο παρόν όταν θα ενσωματωθούν σε αυτό, με τροποποίηση ή αναθεώρησή του. Όσον αφορά τις παραπομπές σε μη χρονολογημένες δημοσιεύσεις ισχύει η τελευταία έκδοσή τους.

ΕΛΟΤ EN ISO 9001

Συστήματα διαχείρισης της  
ποιότητας - Απαιτήσεις.  
Quality management systems - Requirements.

### **3 Όροι και ορισμοί**

Στην παρούσα προδιαγραφή δεν χρησιμοποιούνται ιδιαίτεροι όροι και ορισμοί.

### **4 Απαιτήσεις**

Οι βαλβίδες θα είναι κατασκευασμένες έτσι ώστε να αποκλείονται βλάβες λόγω σκωρίωσης κινητών μερών και οδηγών και θα εξασφαλίζουν πλήρη στεγανότητα, όταν δεν είναι ανοικτές για την απομάκρυνση του αέρα.

#### **4.1 Λειτουργία των βαλβίδων**

Οι βαλβίδες εισαγωγής - εξαγωγής αέρα λειτουργούν στις εξής περιπτώσεις:

- α. Κατά την πλήρωση του υδραγωγείου για την απαγωγή του εκδιωκόμενου αέρα.
- β. Κατά την διάρκεια της κανονικής λειτουργίας του υδραγωγείου για την απαγωγή του διαλυμένου μέσα στη μάζα του νερού αέρα, που ελευθερώνεται.
- γ. Σε περίπτωση πλήγματος για την εγκατάσταση μέσα στον αγωγό των συνθηκών ατμοσφαιρικής πίεσης με άμεση εισαγωγή αέρα.

Οι συσκευές συνδέονται μόνιμα με το δίκτυο. Θα εγκαθίστανται σε καθαρά φρεάτια χωρίς λιμνάζοντα ακάθαρτα νερά, πάνω από την στάθμη τυχόν υπάρχοντα φρεάτιου ορίζοντα.

#### **4.2 Χαρακτηριστικά βαλβίδων**

Οι συσκευές θα προέρχονται από κατασκευαστές με παραγωγική διαδικασία πιστοποιημένη σύμφωνα με το ΕΛΟΤ EN ISO 9001.

Κατά την προσκόμιση στο εργοτάξιο θα ελέγχονται οι προδιαγραφές και τα πιστοποιητικά καθώς και οι βεβαιώσεις επιτυχούς εφαρμογής των συσκευών.

Οι βαλβίδες εισαγωγής - εξαγωγής αέρα θα πληρούν κατ' ελάχιστο τις ακόλουθες απαιτήσεις

- Θα εξασφαλίζουν την αυτόματη εισαγωγή και εξαγωγή αέρα, αφενός μεν κατά τις εργασίες ταχείας πλήρωσης και εκκένωσης του αγωγού και αφ' ετέρου κατά την συνήθη λειτουργία του αγωγού, μέσω διπλών πλωτήρων, σφαιρικών ή άλλου σχήματος.
- Θα αντέχουν σε πίεση τουλάχιστον ίση με την πίεση δοκιμής του αγωγού.
- Η διάμετρος του μικρού ακροφυσίου θα είναι τουλάχιστον 4 mm. Για την πίεση λειτουργίας ο πλωτήρας, εφόσον δημιουργηθεί αέρας, θα ελευθερώνει το ακροφύσιο και θα το αποφράσσει μόλις εξαντληθεί ο αέρας.
- Το μεγάλο ακροφύσιο των αεροβαλβίδων θα μένει ανοικτό κατά την λειτουργία τους, εφόσον εξακολουθεί να εξέρχεται αέρας ή έστω και μίγμα αέρα-νερού, και θα κλείνει όταν εξέρχεται μόνο νερό.
- Ο πλωτήρας του μεγάλου ακροφυσίου θα φθάσει το ακροφύσιο μόλις εξαντληθεί ο αέρας και σε καμία περίπτωση δεν θα το αποφράσσει, ανεξάρτητα από την συγκέντρωση ή μη αέρα, παρά μόνο στην περίπτωση κατά την οποία θα δημιουργηθεί μέσα στον αγωγό πίεση μικρότερη της ατμοσφαιρικής.
- Οι αεροβαλβίδες θα μπορούν να συναρμολογούνται και να αποσυναρμολογούνται επί τόπου. Επιθυμητό είναι η επιθεώρηση και ο έλεγχός τους να γίνονται υπό πίεση.
- Οι αεροβαλβίδες θα εξασφαλίζουν την εκκένωση του αέρα με ταχύ ρυθμό και θα παρέχουν ασφάλεια στον πλωτήρα του μεγάλου ακροφυσίου κατά την πλήρωση του αγωγού με νερό, ώστε να μην κλείνει η βαλβίδα προτού όλος ο αέρας εξέλθει από τον αγωγό.
- Η κατασκευή των αεροβαλβίδων θα είναι από υλικά που δεν θα οξειδώνονται και δεν θα αλλοιώνονται.
- Οι αεροβαλβίδες διπλού ακροφυσίου θα αντέχουν στις μέγιστες πιέσεις ελέγχου του αγωγού.

#### **4.3 Εξαρτήματα βαλβίδων**

Τα εξαρτήματα των βαλβίδων εισαγωγής - εξαγωγής αέρα θα πρέπει να έχουν τα ακόλουθα χαρακτηριστικά, εκτός αν άλλως προδιαγράφεται στην μελέτη.

**Πίνακας 1 - Εξαρτήματα βαλβίδων**

Στοιχείο συσκευής	Χαρακτηριστικά υλικού
Σώμα	Χυτοσίδηρος GG 25/GGG 40
Φλοτέρ	ABS

Σώμα φλοτέρ	Χυτοσίδηρος GG 25/GGG 40
Βαλβίδα εξαγωγής	ABS
Κάλυμμα εξαγωγής	ABS
Κύλινδρος	ABS
Καπάκι βαλβίδας	Χυτοσίδηρος + NBR
Κάλυμμα	Χυτοσίδηρος GG 25/GGG 40

## **5 Μέθοδος τοποθέτησης**

### **5.1 Μεταφορά και απόθεση βαλβίδων**

Από την φύση τους, οι βαλβίδες εισαγωγής - εξαγωγής αέρα είναι υλικά μικρής μηχανικής αντοχής και εύκολα παραμορφώσιμα.

Συνεπώς κατά την φόρτωση και εκφόρτωσή τους θα δίδεται η ανάλογη προσοχή για την αποφυγή κακώσεων.

Κατά την μεταφορά, όπως και κατά την αποθήκευση, θα ελέγχονται τα υπερκείμενα βάρη.

Κατά την φύλαξη, επιπλέον, οι βαλβίδες θα παραμένουν στα κιβώτια συσκευασίας τους και θα προστατεύονται από ηλιακό φως, λίπη, έλαια, πηγές θερμότητας κ.λπ.

### **5.2 Σύνδεση βαλβίδων**

Οι συσκευές θα συνδέονται μόνιμα με το δίκτυο. Η σύνδεση με τον αγωγό θα γίνεται με χαλύβδινα ειδικά τεμάχια, τα οποία θα συνδέονται μεταξύ τους με ωτίδες.

Ανάντη της αεροβαλβίδας θα τοποθετηθούν δύο δικλείδες τύπου σύρτου. Μεταξύ του αγωγού και της αεροβαλβίδας θα παρεμβληθεί χαλύβδινο ταυ, που θα έχει στην μία πλευρά (οριζόντια) την δικλείδα ταχείας εξαγωγής ή / και εισαγωγής αέρα και στην άλλη (κατακόρυφη) την δικλείδα απομόνωσης. Η μία δικλείδα

χρησιμοποιείται για την ταχύτερη εξαγωγή ή / και εισαγωγή αέρα στον αγωγό και η άλλη για την απομόνωση της αεροβαλβίδας.

## **6 Έλεγχοι και Δοκιμές**

### **6.1 Δοκιμές βαλβίδων**

Για τις βαλβίδες απαιτούνται οι ακόλουθες δοκιμές:

α) Παροχέτευση αέρα δια μέσου της αεροβαλβίδας για τον έλεγχο της λειτουργίας της αεροβαλβίδας (π.χ. ότι δεν θα κλείσει απότομα).

β) Παροχέτευση αέρα εναλλασσόμενης πίεσης.

Για τις προαναφερόμενες δοκιμές απαιτείται αεροσυμπιεστής με μανόμετρο ακριβείας. Οι δοκιμές αυτές θα εκτελούνται κατ' επανάληψη (τουλάχιστον δέκα δοκιμές).

### **6.2 Έλεγχοι περαιωμένης εργασίας**

- Έλεγχος Πρωτοκόλλων Παραλαβής συσκευών.
- Έλεγχος πρακτικών εκτέλεσης δοκιμών. Σε περίπτωση διαπίστωσης ανεπαρκούς, σύμφωνα με την παρούσα, αριθμού ελέγχων θα δίδονται εντολές επανελέγχου της λειτουργίας της βαλβίδας.
- Έλεγχος συνδεσμολογίας σύμφωνα με την εγκεκριμένη μελέτη.
- Τα εμφανή τμήματα της εγκατάστασης θα ελέγχονται ως προς την διάταξη και τις συνδέσεις.
- Εξαρτήματα που εμφανίζουν κακώσεις, στρεβλώσεις ή διάβρωση δεν θα γίνονται αποδεκτά και θα δίδεται εντολή αντικατάστασής τους.

## **7 Όροι και απαιτήσεις υγείας - ασφάλειας εργαζομένων και προστασίας περιβάλλοντος**

### **7.1 Πηγές κινδύνου κατά την εκτέλεση των εργασιών**

- Εκφόρτωση υλικών μέσω γερανοφόρου οχήματος (για της μεγάλης διαμέτρου συσκευές).
- Μεταφορά δια χειρός ή μηχανικών μέσων αντικειμένων μεγάλου βάρους.
- Διακίνηση αντικειμένων υπό συνθήκες στενότητας χώρου
- Χρήση εργαλείων χειρός
- Χειρισμός αιχμηρών αντικειμένων (επιφάνειες τομής σωλήνων)

Ο χειρισμός του εξοπλισμού και των εργαλείων θα γίνεται μόνον από εξουσιοδοτημένα άτομα. Κανένα άτομο χωρίς την επαρκή καθοδήγηση και εκπαίδευση και χωρίς πιστοποίηση της ικανότητάς του να χειρίζεται ασφαλώς τον εξοπλισμό ή τα εργαλεία δεν θα εξουσιοδοτείται προς τούτο.

### **7.2 Μέτρα υγείας - ασφάλειας**

Είναι υποχρεωτική η συμμόρφωση προς την οδηγία 92/57/ΕΕ, που αναφέρεται στις «Ελάχιστες Απαιτήσεις Υγιεινής και Ασφάλειας Προσωρινών και Κινητών Εργοταξίων» και ενσωματώθηκε στην Ελληνική Νομοθεσία με το Π.Δ 305/96 καθώς επίσης και η λοιπή Ελληνική Νομοθεσία περί υγείας και ασφάλειας (Π.Δ. 17/96, Π.Δ. 159/99 κ.λπ.).

Οι εκτελούντες τις εργασίες της παρούσας Προδιαγραφής θα διαθέτουν επαρκή εμπειρία στις υδραυλικές / σωληνοφυγικές εργασίες.

Υποχρεωτική επίσης είναι η χρήση μέσων ατομικής προστασίας (ΜΑΠ) κατά την εκτέλεση των εργασιών. Οι ελάχιστες απαιτήσεις είναι οι εξής:

**Πίνακας 2 - ΜΑΠ**

Προστασία ματιών από μηχανικούς κινδύνους , πιστολισματα χημικών ουσιών και από σταγόνες λυσμένου μετάλλου	ΕΛΟΤ EN 166	Μέσα ατομικής προστασίας ματιών - Προδιαγραφές	Personal eye-protection - Specifications
Κράνος προστασίας από κρούσεις, προσκρούσεις και επαφή με στοιχεία υπό τάση	ΕΛΟΤ EN 397	Βιομηχανικά κράνη ασφαλείας	Industrial safety helmets
Γάντια προστασίας έναντι Μηχανικών κινδύνων	ΕΛΟΤ EN 388	Γάντια προστασίας έναντι //	Protective gloves against mechanical risks
Υποδήματα τύπου ασφαλείας	ΕΛΟΤ EN ISO 20345	Μέσα ατομικής προστασίας - Υποδήματα τύπου ασφαλείας	Personal protective equipment - Safety footwear
	ΕΛΟΤ EN ISO 20345/A1	Μέσα ατομικής προστασίας - Υποδήματα τύπου ασφαλείας	Personal protective equipment - Safety footwear
	ΕΛΟΤ EN ISO 20345/COR	Μέσα ατομικής προστασίας - Υποδήματα τύπου ασφαλείας	Personal protective equipment - Safety footwear

## 8 Τρόπος επιμέτρησης

Η επιμέτρηση γίνεται ανά βαλβίδα, σύμφωνα με την ονομαστική διάμετρο (DN) και την ονομαστική πίεση λειτουργίας (PN).

Δεν επιμετρούνται χωριστά, διότι είναι ενσωματωμένες, όλες οι αναγκαίες εργασίες, καθώς και τα πάσης φύσεως υλικά και εξοπλισμός, η εξασφάλιση και η κατανάλωση της ενέργειας, καθώς και κάθε άλλη συμπαραομαρτούσα δράση απαιτούμενη για την πλήρη και έντεχνη κατά τα ανωτέρω κατασκευή τους. Ειδικότερα ενδεικτικά αλλά όχι περιοριστικά, δεν επιμετρούνται χωριστά τα παρακάτω:

- Η προμήθεια, μεταφορά επί τόπου του έργου, αποθήκευση και προστασία των βαλβίδων και των εξαρτημάτων τους.
- Οι πλάγιες μεταφορές, η αποθήκευση και η φύλαξη στο εργοτάξιο.
- Η ενσωμάτωση ή η χρήση τους στο έργο
- Η φθορά και απομείωση των υλικών και η απόσβεση και οι σταλιές του εξοπλισμού.
- Η προμήθεια των απαραίτητων αναλώσιμων ή μη υλικών



- Οι τοπικές επισκευές των προστατευτικών επιστρώσεων των βαλβίδων (εφ' όσον η Υπηρεσία αποδεχθεί τούτο).
- Η διάθεση και απασχόληση του απαιτούμενου προσωπικού, εξοπλισμού και μέσων για την εκτέλεση των εργασιών σύμφωνα με τους όρους της παρούσας Προδιαγραφής.
- Οι δαπάνες αποκατάστασης τυχόν διαρροών κατά την διάρκεια των υδραυλικών δοκιμών, συμπεριλαμβανομένης της αντικατάστασης των στεγανωτικών δακτυλίων (αν απαιτηθεί).

Η πραγματοποίηση όλων των απαιτούμενων δοκιμών, ελέγχων κλπ για την πλήρη και έντεχνη εκτέλεση της εργασίας σύμφωνα με την παρούσα Προδιαγραφή, καθώς και των τυχόν διορθωτικών μέτρων (εργασία και υλικά) εάν διαπιστωθούν μη συμμορφώσεις κατά τις δοκιμές και τους ελέγχους.

## **24. ΧΥΤΟΣΙΔΕΡΕΝΙΑ ΤΕΜΑΧΙΑ ΑΠΟ ΦΑΙΟ ΧΥΤΟΣΙΔΗΡΟ**

### **24.1 Αντικείμενο**

Η τεχνική προδιαγραφή για τα χυτοσιδερένια τεμάχια, αποβλέπει στην κατασκευή και τοποθέτηση στα φρεάτια κάθε χυτοσιδερένιου τεμαχίου ή εξαρτήματος που απαιτείται για τμήμα του έργου, (όπως χυτοσιδερένιες βαθμίδες, τεμάχια διέλευσης σωληνώσεων κ.λ.π), εκτός από καλύμματα φρεατίων (ορθογωνικά ή κυκλικά).

### **24.2 Αναλογίες**

Το υλικό που θα χρησιμοποιηθεί θα περιέχει τουλάχιστο κατά πενήντα εκατοστά χυτοσίδηρο καθαρής προέλευσης (ΠΙΚ) σε χελώνες. Το υπόλοιπο υλικό μπορεί να είναι παλιός χυτοσίδηρος σε άριστη ποιότητα.

### **24.3 Υφή υλικού χυτών τεμαχίων**

Η κατασκευή των χυτών τεμαχίων πρέπει να γίνει με εξαιρετική επιμέλεια, να παρουσιάζει επιφάνεια θραύσης φαιά, μάζα συμπαγή και ομοιογενή που να αποτελείται από λεπτούς και κανονικούς κόκκους. Το μέταλλο πρέπει να είναι αρκετά μαλακό ώστε να γίνεται η διάτρηση και η τομή του, καθώς και η κατεργασία του με λίμα, με τρυπάνι και πριόνι εύκολα. Η σκληρότητά του δεν θα πρέπει να ξεπερνά τις 210 μονάδες BRINEL.

### **24.4 Όψη χυτών τεμαχίων**

Το υλικό κατά το χύσιμο θα πρέπει να γεμίσει τέλεια τα καλούπια και να μη παρουσιάζει ελάττωμα, π.χ. φουσαλίδες, ρωγμές, αρμούς τήξης και διακοπής συνέχειας, σκουριές κ.λ.π. Η επιφάνεια των τεμαχίων θα πρέπει να είναι τέλεια ομαλή χωρίς ελαττώματα με μορφή ψωρίασης.

### **24.5 5. Επιφάνεια έδρασης**

Ειδική προσοχή θα δοθεί ώστε οι επιφάνειες στερέωσης (θυρίδες, φλάντζες κ.λ.π.) να είναι απόλυτα επίπεδες, με δυνατότητα τέλει επαφής μεταξύ τους, ώστε να εξασφαλίζεται η καλή έδραση, (όχι στρεβλές επιφάνειες). Για την κανονική επίτευξη των παραπάνω ο εργολάβος θα υποχρεώσει τον προμηθευτή του (χυτήριο κ. λ. π.) στην τόννευση ή πλάνιση των επιφανειών στερέωσης σύμφωνα με την κρίση της Υπηρεσίας, χωρίς αξίωση ιδιαίτερης πληρωμής. Κάθε ελαττωματικό τεμάχιο στη στερέωση θα απομακρύνεται σε βάρος του προμηθευτή.

## 24.6 Παρακολούθηση εργασιών

Πριν από κάθε χύτευση και κατά την διάρκεια της προετοιμασίας των υλικών, της εργασίας χύτευσης πρέπει να καλείται ο αρμόδιος υπάλληλος της Υπηρεσίας ο οποίος κατά την κρίση του μπορεί να παρακολουθήσει την όλη εργασία. Για τον λόγο αυτό ο εργολάβος είναι υποχρεωμένος να ειδοποιεί την Υπηρεσία δύο τουλάχιστο μέρες πριν από κάθε τμηματική τήξη για την παραγωγή των ειδών που έχουν παραγγελθεί, για το σκοπό της παρακολούθησης της εργασίας και λήψης δοκιμών, αν κρίνει αυτό απαραίτητο η Υπηρεσία. Αυτό το δικαίωμα της Υπηρεσίας είτε εξασκηθεί είτε όχι, δεν μειώνει την ευθύνη του ανάδοχου εργολάβου για την ποιότητα του υλικού και για τις υπόλοιπες υποχρεώσεις του.

## 24.7 Διαστάσεις χυτών τεμαχίων

Οι διαστάσεις των τεμαχίων πρέπει να συμφωνούν με ακρίβεια προς αυτές που δείχνονται στα σχέδια, τα οποία συνοδεύουν την μελέτη ή τις εντολές της Υπηρεσίας Διοίκησης Έργου. Σαν περιθώρια ανοχής ορίζονται:

- α. για βάρος + 8%
- β. για πάχος + 8% και -5% με μέγιστο περιθώριο +2,5χιλ. και - 1,5χιλ.

## 24.8 Μηχανικές δοκιμές παραλαβής των χυτών τεμαχίων

Για τον έλεγχο της ποιότητας του χυτοσιδήρου η Υπηρεσία μπορεί να ζητήσει την εκτέλεση, σε κατάλληλο επίσημο εργαστήριο, των παρακάτω δοκιμών: (Για κάθε είδος δοκιμής θα λαμβάνονται μέχρι τρία δοκίμια κάθε χύτευσης που θα ελέγχονται).

**α. Δοκιμή κάμψης:** Για την δοκιμή κάμψης θα χρησιμοποιηθούν τέλεια κυλινδρικά δοκίμια διαμέτρου 25 χλστ και μήκους 600 χλστ. Το δοκίμιο θα τοποθετείται σε κατάλληλη μηχανή δοκιμής κάμψης, μεταξύ εδράνων που απέχουν το ένα από το άλλο 500χλστ, που θα πρέπει να βαστάξει χωρίς να σπάσει ολικό φορτίο 320 χγρ εφαρμοσμένο στη μέση του ανοίγματος μεταξύ των εδράνων. Αυτό αντιστοιχεί σε τάση 26 χγρ/χλστ<sup>2</sup>. Το βέλος τη στιγμή της θραύσης θα πρέπει να είναι τουλάχιστο 5 χλστ. Οι πλευρές των ακμών των εδράνων και του τμήματος εφαρμογής του φορτίου θα σχηματίζουν μεταξύ τους γωνία 45ο και θα ενώνονται με κύλινδρο ακτίνας 2 χλστ.

**β. Δοκιμή κρούσης:** Για την δοκιμή κρούσης θα χρησιμοποιηθεί απόλυτα ορθογωνικά πρισματικό δοκίμιο, με πλευρά 40 χλστ και με μήκος 200 χλστ. Το δοκίμιο θα τοποθετηθεί μέσα σε κατάλληλη μηχανή κρούσης, με κριό, πάνω σε έδρανα που απέχουν μεταξύ τους 160 χλστ. Το δοκίμιο θα πρέπει να αντέξει χωρίς να σπάσει, σε κτύπημα του κριού βάρους 12 χγρ, το οποίο πέφτει ελεύθερα από ύψος 400χλστ πάνω του και ακριβώς στη μέση του ανοίγματος που σχηματίζεται μεταξύ των εδράνων. Η κεφαλή του κριού θα αποτελείται από κυλινδρικό τομέα με επίκεντρη γωνία 90ο και ακτίνα 50 χλστ. Ο άξονας του κυλίνδρου θα είναι οριζόντιος και κάθετος πάνω στον άξονα του δοκίμιου. Οι ακμές του εδράνου θα είναι όπως διαγράφονται στην προηγούμενη παράγραφο.

Σημείωση: Ο μέσος όρος των αποτελεσμάτων των παραπάνω δοκιμών δεν πρέπει να είναι κατώτερος της οριζόμενης ελάχιστης τιμής κάθε φορά. Συνάμα το αποτέλεσμα κάθε χωριστής δοκιμής δεν επιτρέπεται να δίνει τιμή μικρότερη κατά 10% από αυτήν που ορίζεται σαν ελάχιστη σύμφωνα με τους παραπάνω όρους. Αφού συμπληρωθούν και οι υπόλοιποι όροι της προδιαγραφής αυτής, θα παραλαμβάνονται τα προϊόντα χύτευσης. Σε αντίθετη περίπτωση όλα τα προϊόντα της αντίστοιχης χύτευσης θα απομακρύνονται χωρίς καμιά εξέταση.

**γ. Παραλαβή χυτών τεμαχίων:** Από την Υπηρεσία Διοίκησης Έργου θα γίνεται προσωρινή τμηματική παραλαβή και ζύγιση των χυτών τεμαχίων, με βάση τα αποτελέσματα των πιθανών δοκιμών κρούσης και κάμψης που εκτελούνται, καθώς και της μακροσκοπικής εξέτασής τους. Το κάλυμμα θα έχει περιμετρικά σε δύο σημεία φωλιές με στιβαρούς βραχίονες για την κατάλληλη στερέωση λοστού ή ειδικού εργαλείου που χρησιμοποιείται στη μετατόπισή του από το στόμιο του φρεατίου. Με την προσωρινή και τμηματική παραλαβή θα παίρνονται υπόψη τα αποτελέσματα των εργαστηριακών δοκιμών πάνω στα δοκίμια της αντίστοιχης χύτευσης. Τα είδη που παραδίδονται θα

εξετάζονται εργαστηριακά. Η οριστική παραλαβή θα γίνει μετά την παράδοση ολόκληρης της προμήθειας και το νωρίτερο σε τρεις μήνες μετά από την τελευταία παράδοση, σε τρόπο ώστε να μπορεί κατά το διάστημα αυτό να εξακριβωθεί η πιθανή ύπαρξη κρυμμένων ελαττωμάτων.

## **24.9 Τοποθέτηση**

Τα χυτοσιδερένια τεμάχια θα τοποθετούνται από τον ανάδοχο όπως φαίνονται στα σχέδια της μελέτης.

## **25. ΕΜΜΕΣΟΣ ΧΕΙΡΙΣΜΟΣ ΔΙΚΛΕΙΔΩΝ**

### **25.1 Σκοπιμότητα και αντικείμενο**

Η προδιαγραφή αυτή αφορά στα αναφερόμενα εξαρτήματα έμμεσου χειρισμού, δηλαδή στα στόμια, τα στελέχη, τα βάρτρα και τους συνδέσμους.

Δυνατότητα έμμεσου χειρισμού δικλείδων πρέπει να εξασφαλισθεί σε όλες τις περιπτώσεις στις οποίες είναι αναγκαία και σκόπιμη η γρήγορη και εύκολη επέμβαση κατά την λειτουργία των εγκαταστάσεων. Τέτοιος χειρισμός θα γίνεται σε όλες τις δικλείδες του δικτύου κενού που είναι θαμμένες στο έδαφος.

### **25.2 Τεχνικά στοιχεία**

Για κάθε διάμετρο δικλείδας απαιτείται αντίστοιχο χυτοσιδερένιο κάλυμμα προστασίας (κώδωνας) που τοποθετείται και εφαρμόζει στο άνω μέρος της και σκεπάζει το στέλεχος του χειρισμού της. Στην επιφάνεια του εδάφους τοποθετείται εγκιβωτισμένο σε σκυρόδεμα χυτοσιδερένιο κυλινδρικό φρεάτιο (κατασκευασμένο DIN 4056 size 1) στο απαιτούμενο βάθος με υποδοχή, σταθερό δίσκο με οπή διέλευσης στελέχους και κινητό κάλυμμα δεμένο με αλυσίδα ή συγκρατούμενο με άλλο τρόπο. Από τον κώδωνα μέχρι τον δίσκο του χυτοσιδερένιου φρεατίου τοποθετείται τεμάχιο από χυτοσιδερένιο κύλινδρο (προστατευτικός σωλήνας). Το τεμάχιο αυτό προσαρμόζεται στην κεφαλή του κώδωνα και στο φρεάτιο εδάφους. Μέσα στον κύλινδρο τοποθετείται χαλύβδινο στέλεχος χειρισμού.

Το στέλεχος αυτό θα είναι ανθεκτικό από σκληρό χάλυβα με ανάλογο μήκος και απαιτούμενη διατομή. Στο άνω μέρος του θα φέρει βάρτρο με πρισματική υποδοχή και ανάλογη κεφαλή για την προσαρμογή του φορητού κλειδιού χειρισμού.

### **25.3 Εργασίες για δικλείδες στο έδαφος**

Η τοποθέτηση είναι απλή. Στερεώνεται ο κώδωνας πάνω στη δικλείδα. Στη συνέχεια τοποθετείται ο προστατευτικός σωλήνας που στο κάτω μέρος του φέρει υποδοχή για την προσαρμογή του κώδωνα. Είναι δυνατό ο προστατευτικός σωλήνας να αποτελείται από περισσότερα τεμάχια, (επιμηκυντικά) με κατάλληλες υποδοχές προσαρμογής. Τα τεμάχια αυτά εξαιτίας της ειδικής κατασκευής τους προστίθενται το ένα επάνω στο άλλο.

Το χαλύβδινο στέλεχος χειρισμού θα έχει το ίδιο μήκος με τον επιμηκυντικό προστατευτικό σωλήνα και θα προσαρμόζεται παρόμοια με πρισματικές υποδοχές σε περίπτωση πολλών τεμαχίων.

Αφού γίνει κοπή και κατεργασία των άκρων του στελέχους χειρισμού, των υποδοχών κ.λ.π. και η επιχωμάτωση, τοποθετείται το κυλινδρικό φρεάτιο εδάφους στην καθορισμένη θέση και εγκιβωτίζεται ή προσδένεται στο σκυρόδεμα. Για το στέλεχος του θυροφράγματος θα διαμορφωθεί ανάλογα κώδωνας ο οποίος θα προσδεθεί κατάλληλα για δυνατότητα σταθερής τοποθέτησης του προστατευτικού σωλήνα.

## **26. Αντιπληγματικές βαλβίδες**

ΕΛΟΤ ΤΠ 1501-08-06-07-06:2009

### **1 Αντικείμενο**

Στην παρούσα Προδιαγραφή καθορίζονται οι απαιτήσεις για προμήθεια, μεταφορά και εγκατάσταση συσκευών αντιπληγματικής προστασίας σε δίκτυα υπό πίεση.

### **2 Τυποποιητικές παραπομπές**

Η παρούσα Προδιαγραφή ενσωματώνει, μέσω παραπομπών, προβλέψεις άλλων δημοσιεύσεων, χρονολογημένων ή μη. Οι παραπομπές αυτές αναφέρονται στα αντίστοιχα σημεία του κειμένου και κατάλογος των δημοσιεύσεων αυτών παρουσιάζεται στη συνέχεια. Προκειμένου περί παραπομπών σε χρονολογημένες δημοσιεύσεις, τυχόν μεταγενέστερες τροποποιήσεις ή αναθεωρήσεις αυτών θα έχουν εφαρμογή στο παρόν όταν θα ενσωματωθούν σε αυτό, με τροποποίηση ή αναθεώρησή του. Όσον αφορά τις παραπομπές σε μη χρονολογημένες δημοσιεύσεις ισχύει η τελευταία έκδοσή τους.

ΕΛΟΤ EN 1561	Χύτευση - Φαίος χυτοσίδηρος Founding – Grey cast irons
ΕΛΟΤ EN 1092-2	Φλάντζες και οι συνδέσεις Κυκλικές φλάντζες για σωλήνες, δικλείδες, ειδικά τεμάχια και εξαρτήματα, χαρακτηρισμένα με PN - Μέρος 2: Χυτοσιδηρές φλάντζες Flanges and their joints- Circular flanges for pipes, valves, fittings and accessories, PN designate - Part 1: Cast iron flanges
ΕΛΟΤ EN ISO 9001	Συστήματα διαχείρισης της ποιότητας - Απαιτήσεις. Quality Management Systems - Requirements

### **3 Όροι και ορισμοί**

Στην παρούσα προδιαγραφή δεν χρησιμοποιούνται ιδιαίτεροι όροι και ορισμοί.

### **4 Απαιτήσεις**

Οι βαλβίδες θα πληρούν κατ' ελάχιστον τις ακόλουθες απαιτήσεις:

Οι βαλβίδες θα προέρχονται από κατασκευαστές με πιστοποιημένη παραγωγική διαδικασία σύμφωνα με το ΕΛΟΤ EN ISO 9001.

Το υλικό του σώματος των βαλβίδων θα είναι από χυτοσίδηρο GG25 σύμφωνα με το ΕΛΟΤ EN 1561.

Τα σώματα των βαλβίδων μετά την χύτευση θα παρουσιάζουν λεία επιφάνεια απαλλαγμένη από λέπια, κοιλότητες από άμμο, σπογγώδεις μάζες και γενικότερα οποιασδήποτε φύσεως ελαττώματα. Δεν επιτρέπεται η κάλυψη εκ των υστέρων οποιουδήποτε ελαττώματος με στοκάρισμα κ.λπ.

Το σώμα των βαλβίδων, εσωτερικά και εξωτερικά, θα βάφεται με αντισκωριακό υπόστρωμα ψευδαργυρικής βάσης μετά από την εκτέλεση αμμοβολής κατηγορίας SA 1/2.

Η τελική βαφή θα είναι εσωτερική και εξωτερική και θα γίνεται με χρώματα υψηλής αντοχής σε υγρό περιβάλλον (όπως χρώματα εποξειδικής βάσεως ή πολυεστερικά).

Απαιτούμενο πάχος υποστρώματος 50 μπι και συνολικό πάχος βαφής  $\geq 200$  μm.

Οι σπές των ωτίδων σύνδεσης θα πληρούν τις απαιτήσεις του ΕΛΟΤ EN 1092-2 ανάλογα με την πίεση λειτουργίας του δικτύου.

#### **4.1 Χαρακτηριστικά αντιπληγματικών βαλβίδων**

Οι βαλβίδες συνιστάται να περιλαμβάνουν τα κατά το δυνατόν λιγότερα κινητά μέρη και να μην έχουν εξαρτήματα υποκείμενα σε σκωρίαση που μπορούν να οδηγήσουν τόσο σε προοδευτική (λόγω παλαιώσεως) απορρύθμιση όσο και σε αβεβαιότητα για την πίεση στεγανότητας (πίεση στεγανότητας ονομάζεται η πίεση για την οποία η βαλβίδα παραμένει κλειστή).

Η λειτουργία της συσκευής πρέπει να είναι ομαλή και σε πλήρη και άμεση ανταπόκριση προς τις αυξομειώσεις των υπερπίεσεων. Συσκευές που προκαλούν κραδασμούς κατά την λειτουργία τους θα αποκλείονται.

Οι αντιπληγματικές βαλβίδες είναι συσκευές ευαίσθητες και επιτρέπουν την ακριβή ρύθμισή τους ώστε με ακαριαίο άνοιγμα να εκτονώνεται η υπερπίεση.

Η ρύθμιση του πιλότου της βαλβίδας θα είναι τέτοια ώστε να επιφέρει άμεσο άνοιγμα της πλάκας εμφράξεως στον κύριο κορμό της βαλβίδας, όταν σημειωθεί υπέρβαση της καθοριζόμενης πίεσης.

Ο ρυθμιζόμενος πιλότος εκτόνωσης και ο κυρίως κορμός της βαλβίδας θα συνδέονται έτσι ώστε να λειτουργούν σαν ενιαίο σώμα. Η βαλβίδα θα ρυθμίζεται για την μέγιστη παροχή εξόδου και την πίεση λειτουργίας του δικτύου που καθορίζεται από την μελέτη. Επίσης θα ρυθμίζεται η απαραίτητη ποσότητα εκτονούμενου νερού για την απόσβεση του πλήγματος.

Με τις ρυθμίσεις αυτές επιδιώκεται ακαριαίο άνοιγμα και ομαλό σταδιακό κλείσιμο, για την αποφυγή παράπλευρων ή διαδοχικών πληγμάτων λόγω απότομων κλεισιμάτων που δημιουργούν κραδασμούς στο δίκτυο και έντονη συστολή / διαστολή των σωλήνων (λόγω διαφοράς πίεσης κατά την εκτόνωση).

Η ρύθμιση της πιέσεως εκτονώσεως των βαλβίδων θα γίνεται σύμφωνα με το μέγιστο υψόμετρο της πιεζομετρικής γραμμής του δικτύου.

Χαρακτηριστικά της εγκατάστασης:

$H_F = \text{πίεση στεγανότητας σε μέτρα ύψους στήλης ύδατος} = 1,05 \times (H_M - H)$

$H_M = \text{μέγιστο υψόμετρο πιεζομετρικής γραμμής (μηδενική παροχή)}$

$H = \text{το υψόμετρο της ωτίδας συνδέσεως της συσκευής.}$



#### 4.2 Εξαρτήματα βαλβίδων

Τα εξαρτήματα των αντιπληγματικών βαλβίδων θα έχουν τα ακόλουθα χαρακτηριστικά, εκτός αν άλλως προδιαγράφονται στην μελέτη.

Πίνακας 1 – Εξαρτήματα αντιπληγματικών βαλβίδων

Στοιχείο συσκευής	Χαρακτηριστικά υλικού
Κυρίως σώμα βαλβίδας	Χυτοσίδηρος GG 25
Άνω και κάτω καπάκια	Χυτοσίδηρος GG 25
Οδηγός άξονας	Inox SAE 316
Βίδες σύνδεσης / παξιμάδια	Ανοξειδωτος χάλυβας
Ελατήριο βαλβίδας	Ανοξειδωτο
Ροδέλα συγκράτησης	Ορείχαλκος / χάλυβας
Πλάκα επαφής	Ορείχαλκος / χάλυβας
Έδραση	Ορείχαλκος
O-RING	Buna-N
Διάφραγμα βαλβίδας & πιλότου	Νεοπρένιο 1,1mm-ενισχυμένο με ίνες νάυλον
Πιλότος - άνω & κάτω σώμα	Ορείχαλκος
Άξονας πιλότου	Ανοξειδωτος χάλυβας
Βίδα ρύθμισης	Ανοξειδωτος χάλυβας
Ελατήριο πιλότου	Ανοξειδωτος χάλυβας
Έδρα πιλότου	Ορείχαλκος
Τάπα πιλότου	Ορείχαλκος
Παξιμάδια σύνδεσης	Ανοξειδωτος χάλυβας
Ροδέλα πιλότου	Ορείχαλκος
Άνω & κάτω έδρα ελατηρίου	Ορείχαλκος
Μανόμετρο 0-16/25 1/4"	

## 5 Μέθοδος τοποθέτησης

### 5.1 Μεταφορά και απόθεση συσκευών

Κατά την μεταφορά, την φόρτωση και την αποθήκευσή τους οι βαλβίδες θα στηρίζονται κατά τέτοιο τρόπο, ώστε να αποφεύγονται η καταπόνηση, οι κρούσεις και ο τραυματισμός τους.

Οι χειρισμοί κατά την φόρτωση και εκφόρτωση θα γίνονται με μεγάλη προσοχή για την αποφυγή κακώσεων ανάλογα με το βάρος τους, με τα χέρια, με σχοινιά και ξύλινα υποθέματα ή με ανυψωτικό εξοπλισμό.

Οι συσκευές θα αποθηκεύονται σε στεγασμένους χώρους και σε τέτοια διάταξη ώστε να αποφεύγονται λόγω υπερκείμενου βάρους στρεβλώσεις και παραμορφώσεις. Σε καμία περίπτωση δεν επιτρέπεται η απότομη εκφόρτωση ή η ρίψη τους.

Μέχρι την εγκατάστασή τους θα παραμένουν στα κιβώτια συσκευασίας για να προστατεύονται από το ηλιακό φως, έλαια, λίπη, πηγές θερμότητας κ.λπ.

### 5.2 Σύνδεση βαλβίδων

Οι αντιπληγματικές βαλβίδες είναι κατά κανόνα με ωτίδες (φλαντζωτές). Στις μεγάλες διαμέτρους μεταξύ της σωλήνωσης και της βαλβίδας θα παρεμβάλλεται τεμάχιο εξάρμωσης (ή άλλη διαμόρφωση που προβλέπεται από την μελέτη).

## 6 Έλεγχοι και Δοκιμές

### 6.1 Δοκιμές βαλβίδων

Προβλέπονται δύο βασικές δοκιμές:

α. Διοχέτευση αέρα υπό πίεση διαμέσου της βαλβίδας για αρκετό χρονικό διάστημα και έλεγχος της απόκρισής της (π.χ. ότι παραμένει ανοικτή και δεν κλείνει απότομα).

β. Εφαρμογή πεπιεσμένου αέρα μεταβλητής πίεσης και έλεγχος των κινήσεων της βαλβίδας.

Για την εκτέλεση των δοκιμών αυτών απαιτείται αεροσυμπιεστής υψηλής πίεσεως και βαθμονομημένο μανόμετρο (στην περιοχή πιέσεων δοκιμής).

Οι ανωτέρω διατομές μπορούν να εκτελεσθούν και στο εργοτάξιο, πριν την συναρμολόγηση της βαλβίδας στο δίκτυο.

### 6.2 Έλεγχοι περαιωμένης εργασίας

Η διαπίστωση μη συμμόρφωσης της συσκευής με τα παρακάτω συνεπάγεται μη αποδοχή αυτής:

- Έλεγχος Πρωτοκόλλων Παραλαβής συσκευής και παρελκόμενων αυτής.
- Έλεγχος συνοδευτικών πιστοποιητικών δοκιμών.
- Έλεγχος συμμόρφωσης της συνδεσμολογίας με την εγκεκριμένη μελέτη.

- Έλεγχος πρακτικών τέλεσης δοκιμών.

Τα εμφανή τμήματα της εγκατάστασης θα ελέγχονται επίσης οπτικώς ως προς την διάταξη και τις συνδέσεις.

Εξαρτήματα που εμφανίζουν κακώσεις, στρεβλώσεις ή διάβρωση δεν θα γίνονται αποδεκτά και θα δίδεται εντολή αντικατάστασής τους.

## **7 Όροι και απαιτήσεις υγείας - ασφάλειας εργαζομένων και προστασίας περιβάλλοντος**

### **7.1 Πηγές κινδύνου κατά την εκτέλεση των εργασιών**

Κατά την μεταφορά, απόθεση και διακίνηση των συσκευών:

- Χρήση ανυψωτικών μέσων (περίπτωση βαλβίδων μεγάλων διαστάσεων).
- Διακίνηση αντικειμένων μεγάλου βάρους.
- Διακίνηση αντικειμένων υπό συνθήκες στενότητας χώροι

Ο χειρισμός του εξοπλισμού και των εργαλείων θα γίνεται μόνο από άτομα με αποδεδειγμένη εμπειρία (πιστοποιητικά προϋπηρεσίας ή τίτλοι εκπαίδευσης). Η εκτέλεση των δοκιμών (υψηλές πιέσεις) θα γίνεται από εξειδικευμένο προσωπικό παρουσία Μηχανικού.

### **7.2 Μέτρα υγείας - ασφάλειας**

Εφαρμόζεται η οδηγία 92/57/ΕΕ, που αναφέρεται στις "Ελάχιστες Απαιτήσεις Υγείας και Ασφάλειας Προσωρινών και Κινητών Εργοταξίων" και ενσωματώθηκε στην Ελληνική Νομοθεσία με το Π.Δ 305/96 καθώς επίσης και η λοιπή Ελληνική Νομοθεσία στα θέματα υγείας και ασφάλειας (Π.Δ. 17/96 , Π.Δ. 159/99 κ.λπ. ).

Οι εκτελούντες τις εργασίες της παρούσας Προδιαγραφής θα διαθέτουν επαρκή εμπειρία στις υδραυλικές / σωληνοουργικές εργασίες.

Υποχρεωτική επίσης είναι η χρήση μέσων ατομικής προστασίας (ΜΑΠ) κατά την εκτέλεση των εργασιών. Οι ελάχιστες απαιτήσεις είναι οι εξής:

**Πίνακας 2 - ΜΑΠ**

Προστασία ματιών από μηχανικούς κινδύνους , πιτσιλίσματα χημικών ουσιών και από σταγόνες λυσμένου μετάλλου	ΕΛΟΤ EN 166	Μέσα ατομικής προστασίας ματιών - Προδιαγραφές	Personal eye-protection - Specifications
Κράνος προστασίας από κρούσεις, προσκρούσεις και επαφή με στοιχεία υπό τάση	ΕΛΟΤ EN 397	Βιομηχανικά κράνη ασφαλείας	Industrial safety helmets
Γάντια προστασίας έναντι Μηχανικών κινδύνων	ΕΛΟΤ EN 388	Γάντια προστασίας έναντι Μηχανικών κινδύνων	Protective gloves against mechanical risks
Υποδήματα τύπου ασφαλείας	ΕΛΟΤ EN ISO 20345	Μέσα ατομικής προστασίας - Υποδήματα τύπου ασφαλείας	Personal protective equipment - Safety footwear
	ΕΛΟΤ EN ISO 20345/A1	Μέσα ατομικής προστασίας - Υποδήματα τύπου ασφαλείας	Personal protective equipment r"
	ΕΛΟΤ EN ISO 20345/COR	Μέσα ατομικής προστασίας - Υποδήματα τύπου ασφαλείας	Personal protective equipment - Safety footwear

## 8 Τρόπος επιμέτρησης

Οι αντιπληγματικές βαλβίδες, με τις φλάντζες, τους κοχλίες σύνδεσης και τα παρελκόμενα εξαρτήματα, επιμετρώνται σύμφωνα με την ονομαστική διάμετρο του στομίου σύνδεσης αυτών.

Δεν επιμετρούνται χωριστά, διότι είναι ενσωματωμένες, όλες οι αναγκαίες εργασίες, καθώς και τα πάσης φύσεως υλικά και εξοπλισμός, η εξασφάλιση και η κατανάλωση της ενέργειας, καθώς και κάθε άλλη συμπαραομαρτούσα δράση απαιτούμενη για την πλήρη και έντεχνη κατά τα ανωτέρω κατασκευή τους, Ειδικότερα ενδεικτικά αλλά όχι περιοριστικά, δεν επιμετρούνται χωριστά τα παρακάτω;

- Η προμήθεια, μεταφορά επί τόπου του έργου, αποθήκευση και προστασία των βαλβίδων και των εξαρτημάτων τους,
- Οι πλάγιες μεταφορές, η αποθήκευση και η φύλαξη στο εργοτάξιο,
- Η ενσωμάτωση ή η χρήση τους στο έργο
- Η φθορά και απομείωση των υλικών και η απόσβεση και οι σταλιές του εξοπλισμού,
- Η προμήθεια των απαραίτητων αναλώσιμων ή μη υλικών
- Οι τοπικές επισκευές των προστατευτικών επιστρώσεων των βαλβίδων (εφ' όσον η Υπηρεσία αποδεχθεί τούτο),
- Η διάθεση και απασχόληση του απαιτούμενου προσωπικού, εξοπλισμού και μέσων για την εκτέλεση των εργασιών σύμφωνα με τους όρους της παρούσας Προδιαγραφής,,
- Οι δαπάνες αποκατάστασης τυχόν διαρροών κατά την διάρκεια των υδραυλικών δοκιμών, συμπεριλαμβανομένης της αντικατάστασης των στεγανωτικών δακτυλίων (αν απαιτηθεί),

*Η πραγματοποίηση όλων των απαιτούμενων δοκιμών, ελέγχων κλπ για την πλήρη και έντεχνη εκτέλεση της εργασίας σύμφωνα με την παρούσα Προδιαγραφή, καθώς και των τυχόν διορθωτικών μέτρων (εργασία και υλικά) εάν διαπιστωθούν μη συμμορφώσεις κατά τις δοκιμές και τους ελέγχους.*

# 28 Ταινίες Σημάνσεως Υπογείων Δικτύων

ΕΛΟΤ ΤΟ 1501-08-06-08-01:2009

## 1 Αντικείμενο

Οι εργασίες που προδιαγράφονται στην παρούσα Προδιαγραφή αφορούν στον καθορισμό των απαιτήσεων για τις ταινίες σήμανσης που τοποθετούνται εντός του ορύγματος των υπογείων δικτύων ύδρευσης και αποχέτευσης για τον έγκαιρο εντοπισμό τους κατά την εκτέλεση εκσκαφών και για την αποφυγή πρόκλησης ζημιών.

## 2 Τυποποιητικές παραπομπές

Η παρούσα Προδιαγραφή ενσωματώνει, μέσω παραπομπών, προβλέψεις άλλων δημοσιεύσεων, χρονολογημένων ή μη. Οι παραπομπές αυτές αναφέρονται στα αντίστοιχα σημεία του κειμένου και κατάλογος των δημοσιεύσεων αυτών παρουσιάζεται στη συνέχεια. Προκειμένου περί παραπομπών σε χρονολογημένες δημοσιεύσεις, τυχόν μεταγενέστερες τροποποιήσεις ή αναθεωρήσεις αυτών θα έχουν εφαρμογή στο παρόν όταν θα ενσωματωθούν σε αυτό, με τροποποίηση ή αναθεώρησή του. Όσον αφορά τις παραπομπές σε μη χρονολογημένες δημοσιεύσεις ισχύει η τελευταία έκδοσή τους.

ΕΛΟΤ EN 12613

Πλαστικές προειδοποιητικές διατάξεις για υπόγεια καλώδια και σωληνώσεις με οπτικά χαρακτηριστικά.  
- Plastic warning devices for underground cables and pipelines with visual characteristics

ΕΛΟΤ EN ISO 9001

Συστήματα διαχείρισης της ποιότητας Απαιτήσεις - Quality management systems- Requirements

ΕΛΟΤ EN ISO 175

Πλαστικά - Μέθοδοι δοκιμής για τον προσδιορισμό των αποτελεσμάτων μετά από εμβάπτιση σε χημικά υγρά - Plastics - Methods of test for the determination of the effects of immersion in liquid chemicals

ΕΛΟΤ EN ISO 527-1

Πλαστικά - Προσδιορισμός ιδιοτήτων εφελκυσμού - Μέρος 1: Γενικές αρχές - Plastics - Determination of tensile properties - Part 1: General principles

ΕΛΟΤ EN ISO 846

Πλαστικά - Αξιολόγηση της δράσης μικροοργανισμών - Plastics - Evaluation of the action of microorganisms

## 3 Όροι και ορισμοί

Η παρούσα Προδιαγραφή δεν κάνει χρήση όρων και ορισμών, οι οποίοι να είναι αναγκαίοι για την κατανόηση και εφαρμογή του κειμένου της.

## 4 Απαιτήσεις

Οι ταινίες σήμανσης θα πληρούν τις απαιτήσεις του ΕΛΟΤ EN 12613.

Γίνονται αποδεκτές προς τοποθέτηση ταινίες σήμανσης που προέρχονται από πιστοποιημένη διαδικασία σύμφωνα με το ΕΛΟΤ EN ISO 9001.

Τα ελάχιστα απαιτούμενα τεχνικά χαρακτηριστικά των ταινιών σημάσεως είναι τα ακόλουθα:

### α. Πλάτος

- $25 \pm 1$  cm για τους αγωγούς λυμάτων και όμβριων διαμέτρου έως 0,60 m
- $40 \pm 1$  cm για τους αγωγούς λυμάτων και όμβριων διαμέτρου από 0,60 m έως 1,20 m
- $50 \pm 1$  cm για τους αγωγούς λυμάτων και όμβριων με διάμετρο άνω των 1,20
- για τους αγωγούς ύδρευσης το πλάτος θα είναι τουλάχιστον  $40 \pm 2$  cm
- τα άκρα των ταινιών θα είναι ευθυγραμμισμένα και παράλληλα μεταξύ τους

### β. Υφή

Δικτυωτή με συνεχή ζώνη στο κέντρο, πλάτους  $7 \pm 1$  cm, όπου θα αναγράφεται ο φορέας του έργου και ο τύπος του αγωγού (λυμάτων, όμβριων ή ύδρευσης), με γραμματοσειρά ευανάγνωστη, με ύψος χαρακτήρων 4 cm, πλάτος 2,50 cm και πάχος κορμού 1 cm. Τα γράμματα θα είναι ανεξίτηλα και θα υπόκεινται επιτυχώς σε δοκιμή επικόλλησης - αποκόλλησης κολλητικής ταινίας χωρίς να αλλοιώνονται.

### γ. Χρώμα

Καφέ για τους αγωγούς αποχέτευσης και μπλε για τους αγωγούς ύδρευσης (συνήθης κωδικοποίηση που εφαρμόζεται στις χώρες της Ε.Ε.).

### δ. Συσκευασία

Το μήκος των ρολών θα είναι τουλάχιστον 250 m (στο μήκος αυτό αντιστοιχεί βάρος 10 kgf περίπου)

### ε. Υλικό

Πολυαιθυλένιο υψηλής πυκνότητας (HDPE).

### στ. Μορφή

Το ελάχιστο πλάτος των νημάτων που συνθέτουν τους βρόχους θα είναι 2 mm για βρόχους περιμέτρου μεγαλύτερης των 160 mm, και 1 mm για βρόχους μικρότερης περιμέτρου.

Το υλικό και το χρώμα της ταινίας σήμανσης θα είναι ανθεκτικά σε μικροοργανισμούς και γενικότερα σε όλους τους χημικούς παράγοντες που ενυπάρχουν στο έδαφος.

Οι ταινίες σήμανσης, ειδικά σε περιπτώσεις αγωγών από PVC (μη μεταλλικών), θα διαθέτουν ανθεκτικό σε διάβρωση σύρμα από χρωμιονικελίνη ή οποιοδήποτε άλλο υλικό που ανιχνεύεται εύκολα με ηλεκτρομαγνητικές συσκευές για να καθίσταται δυνατός ο άμεσος εντοπισμός θαμμένων πλαστικών σωληνώσεων.

Η αντοχή σε εφελκυσμό των ταινιών σήμανσης θα είναι μεγαλύτερη από 350 kg/m.

Ο χρόνος ζωής τους θα είναι τουλάχιστον ίσος με αυτόν της υπόγειας εγκατάστασης αγωγού στην οποία πρόκειται να ενσωματωθούν.

## **5 Τοποθέτηση έλεγχου**

### **5.1 Μέθοδος μεταφοράς και απόθεσης υλικών**

Κατά την μεταφορά, φόρτωση και αποθήκευση, οι ταινίες σήμανσης θα στηρίζονται κατά τέτοιο τρόπο ώστε να αποφεύγεται η κάμψη τους, η παραμόρφωσή τους και ο τραυματισμός τους από αιχμηρά αντικείμενα.

Οι χειρισμοί κατά την φόρτωση και εκφόρτωση θα γίνονται με μεγάλη προσοχή για την αποφυγή κακώσεων και, ανάλογα με το βάρος των ρολών, με τα χέρια, με σχοινιά και ξύλινους ολισθητήρες (από μαδέρια) ή με ανυψωτικό μηχάνημα. Όταν χρησιμοποιούνται άγκιστρα για την ανύψωση, τα άκρα τους θα καλύπτονται με λάστιχο για να μην καταστρέφονται οι ταινίες.

Οι ταινίες σήμανσης θα αποθηκεύονται υποχρεωτικά σε στεγασμένους χώρους στην εργοστασιακή συσκευασία τους και θα προστατεύονται από το ηλιακό φως, από έλαια, λίπη, πηγές θερμότητας κ.λπ.

### **5.2 Τοποθέτηση των ταινιών σήμανσης**

Μετά την τοποθέτηση του αγωγού και την επίχωσή του κατά 30 cm πάνω από την στέψη του με κατάλληλα υλικά, θα εκτυλίσσεται χειρωνακτικά ή μηχανικά επί της επίχωσης και κατά μήκος του ορύγματος η ταινία σήμανσης.

Η ταινία σήμανσης θα τοποθετείται προσεκτικά στο μέσο του πλάτους του ορύγματος με την ένδειξη [φορέας του έργου] \_ ΑΓΩΓΟΣ [ύδρευσης ή αποχέτευσης ή όμβριων] προς τα επάνω ώστε να είναι αναγνώσιμη από το χείλος της τάφρου και θα επιχώνεται κατά διαστήματα με λίγη άμμο για να παραμείνει στην θέση της κατά την συνέχιση της επίχωσης.

Με την τοποθέτηση της ταινίας είναι δυνατή η προειδοποίηση για την ύπαρξη του αγωγού σε περίπτωση εκτέλεσης εκσκαφών από τρίτους, ο εντοπισμός της θέσης του και η αποφυγή πρόκλησης ζημιάς σε αυτόν.

### **5.3 Έλεγχοι**

Η τοποθετηθείσα ταινία σήμανσης θα ελέγχεται πριν από την επικάλυψή της με τα υλικά επίχωσης του ορύγματος.

Η ταινία θα ελέγχεται ως προς το χρώμα, την τάνυση και την φορά τοποθέτησης, ώστε να διαπιστωθεί εάν έχουν τηρηθεί τα προβλεπόμενα στην παρούσα Προδιαγραφή.

Οι τυχόν πρόσθετες απαιτήσεις του ΚτΕ θα καθορίζονται στα λοιπά Συμβατικά Τεύχη ή / και στην Μελέτη του Έργου και θα αποτελούν προσθήκη στην παρούσα Προδιαγραφή.

## **6 Δοκιμές**

Οι έλεγχοι και οι αντίστοιχες απαιτήσεις αναφέρονται στο υλικό σύνθεσης καθώς και σε λειτουργικά χαρακτηριστικά καταλληλότητας των ταινιών σήμανσης. Τα προσκομιζόμενα προς τοποθέτηση υλικά, θα συνοδεύονται από πιστοποιητικά από τα οποία θα προκύπτει η συμμόρφωση με τα ακόλουθα:

Για τον έλεγχο του αμετάβλητου της εμφάνισης και του χρωματισμού των ταινιών σήμανσης ισχύουν τα προβλεπόμενα από το ΕΛΟΤ EN ISO 175.



Για τον έλεγχο σε αντοχή των ταινιών σήμανσης ισχύει το πρότυπο ΕΛΟΤ EN ISO 527-1.

Για τον έλεγχο σε αντοχή - ευαισθησία σε μικροοργανισμούς και σε υπεριώδη ακτινοβολία ισχύει το ΕΛΟΤ EN ISO 846.

## 7 Όροι και απαιτήσεις υγείας – ασφάλειας εργαζομένων και προστασίας περιβάλλοντος

### 7.1 Πηγές κινδύνου κατά την εκτέλεση των εργασιών

- Διακίνηση αντικειμένων υπό συνθήκες στενότητας χώρου.
- Εργασία εντός χανδάκων.

### 7.2 Μέτρα υγείας - ασφάλειας

Οι εκτελούντες τις εργασίες της παρούσας Προδιαγραφής, εφ' όσον εργάζονται εντός του ορύγματος, θα χρησιμοποιούν τα ακόλουθα μέσα ατομικής προστασίας (ΜΑΠ) κατά την εκτέλεση των εργασιών:

Πίνακας 1 - ΜΑΠ

Κράνος προστασίας από κρούσεις, προσκρούσεις και επαφή με στοιχεία υπό τάση	ΕΛΟΤ EN 397	Βιομηχανικά κράνη ασφαλείας	Industrial safety helmets
Γάντια προστασίας έναντι Μηχανικών κινδύνων	ΕΛΟΤ EN 388	Γάντια προστασίας έναντι Μηχανικών κινδύνων	Protective gloves against mechanical risks
Υποδήματα τύπου ασφαλείας	ΕΛΟΤ EN ISO 20345	Μέσα ατομικής προστασίας - Υποδήματα τύπου ασφαλείας	Personal protective equipment - Safety footwear
	ΕΛΟΤ EN ISO 20345/A1	Μέσα ατομικής προστασίας - Υποδήματα τύπου ασφαλείας	Personal protective equipment - Safety footwear
	ΕΛΟΤ EN ISO 20345/COR	Μέσα ατομικής προστασίας - Υποδήματα τύπου ασφαλείας	Personal protective equipment - Safety footwear

## 8 Τρόπος επιμέτρησης

Η επιμέτρηση θα γίνεται σε μέτρα μήκους (m) ταινιών σήμανσης, ανεξαρτήτως τύπου (ενιαία κατηγορία για όλους του τύπους ταινίας).

Δεν επιμετρούνται χωριστά, διότι είναι ενσωματωμένες, όλες οι αναγκαίες εργασίες, καθώς και τα πάσης φύσεως υλικά και εξοπλισμός, η εξασφάλιση και η κατανάλωση της ενέργειας, καθώς και

κάθε άλλη συμπαραομαρτούσα δράση απαιτούμενη για την πλήρη και έντεχνη κατά τα ανωτέρω κατασκευή τους. Ειδικότερα ενδεικτικά αλλά όχι περιοριστικά, δεν επιμετρούνται χωριστά τα παρακάτω:

- Η προμήθεια, μεταφορά επί τόπου του έργου, αποθήκευση και προστασία των ταινιών σήμανσης.
- Η προμήθεια των απαραίτητων αναλώσιμων ή μη υλικών.
- Η μεταφορά και προσωρινή αποθήκευσή τους στο έργο.
- Η εργασία τοποθέτησης εντός του ορύγματος.
- Η φθορά και απομείωση των υλικών και η απόσβεση και οι σταλιές του εξοπλισμού.
- Η διάθεση και απασχόληση του απαιτούμενου προσωπικού, εξοπλισμού και μέσων για την εκτέλεση των εργασιών σύμφωνα με τους όρους της παρούσας Προδιαγραφής.
- Η συγκέντρωση των απορριμμάτων πάσης φύσεως που προκύπτουν κατά την εκτέλεση των εργασιών και την μεταφορά τους προς οριστική απόθεση.

Η πραγματοποίηση όλων των απαιτούμενων δοκιμών, ελέγχων κλπ για την πλήρη και έντεχνη εκτέλεση της εργασίας σύμφωνα με την παρούσα Προδιαγραφή, καθώς και τυχόν διορθωτικών μέτρων (εργασία και υλικά) εάν διαπιστωθούν μη συμμορφώσεις κατά τις δοκιμές και τους ελέγχους.

**ΘΕΩΡΗΘΗΚΕ**  
**Ο ΔΙΕΥΘΥΝΤΗΣ Τ.Υ**  
**ΤΗΣ ΔΕΥΑ ΚΙΛΚΙΣ**  
**Κιλκίς 10/06/2019**

**Ο ΣΥΝΤΑΞΑΣ**  
**Κιλκίς 10/06/2019**

**ΠΑΡΑΓΙΟΣ ΙΩΑΝΝΗΣ**  
**ΠΟΛΙΤΙΚΟΣ ΜΗΧΑΝΙΚΟΣ**

**ΓΙΟΒΑΝΟΥΔΗΣ ΧΡΗΣΤΟΣ**  
**MSc ΠΟΛΙΤΙΚΟΣ ΜΗΧΑΝΙΚΟΣ**